









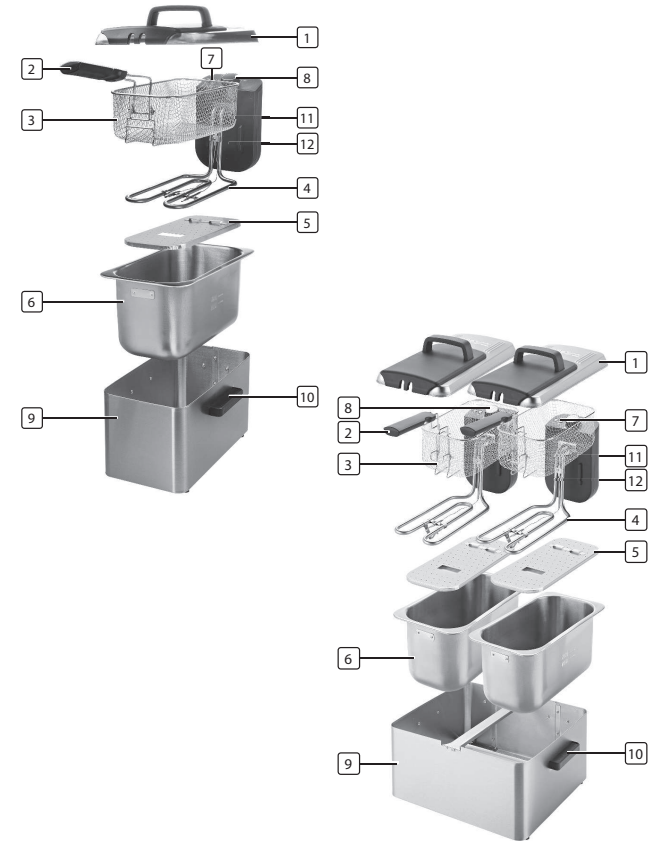
# Nova

Instruction manual	Manuale utente
Gebruiksaanwijzing	Bruksanvisning
Mode d'emploi	Instrukcja obsługi
Bedienungsanleitung	Návod na použití
Manual de usuario	Návod na použití
Manual de utilizador	



**NOVA FRYER | DOUBLE FRYER**  
02.183200.01.001 | 02.184200.01.001  
02.186200.01.001 | 02.186201.01.001

PARTS DESCRIPTION / ONDERDELENBESCHRIJVING / DESCRIPTION DES PIÈCES /  
TELEBESCHREIBUNG / DESCRIPCIÓN DE LAS PIEZAS / DESCRICÃO DOS  
COMPONENTES / DESCRIZIONE DELLE PARTI / BESKRIVNING AV DELAR /  
OPIS CZĘŚCI / POPIS SOUČÁSTÍ / POPIS SUČASTI



- Používajte len olej alebo tuk, masť, ktorá je vhodná na smaženie. Skontrolujte na balení, či je tuk alebo olej vhodný pre tento typ fritézy.
- Zaisťte, aby hladina tuku alebo oleja bola vyššia ako minimálna hranica a nižšia ako maximálna hranica, tak aby bola v rozptätí minimálna a maximálna. Ak je príliš veľa oleja či masť vo fritéze, môže presiahnuť hranicu a preliať sa cez fritézu.
- Buďte opatrný pri smažení a pečení, uistite sa, že fritéza sa používa bezpečným spôsobom tak, že budete dodržiavať vzdialenosť medzi užívateľom a zariadením. Uistite sa, že ľudia, ktorí potrebujú špeciálnu pomoc alebo super dohľad a dozor nedosiahnu na fritézu.
- Vymieňajte olej alebo tuk, ak je už hnedej farby, má špinavý a zlý zápach alebo sa z neho dymí na začiatku.
- Vymeňte olej alebo tuk, keď je v ňom príliš veľa vody. Môžete rozpoznať vysokú koncentráciu vody v oleji alebo tuku tak, že sú v nej veľké bubliny a vodné kvapôčky, vodná para alebo rýchle stúpanie oleja alebo tuku. Ak je koncentrácia oleja vo fritéze príliš vysoká, je možné, že tuk alebo olej vybuchne alebo pretečie vybuchnutím, čo môže byť veľmi nebezpečné pre tých, ktorí používajú fritézu a tých, ktorí sú v jej blízkosti.
- Zmeňte olej alebo tuk po 8 maximálne 10-tich použitiach.
- Odstráňte všetky kocky ľadu (ľad) alebo kúsky ľadu z mrazených jedál a potravín. Uistite sa, že smažené jedlo bude najprv dobre rozmrazené tak, že položíte jedlo na suchú čistú utierku. Vysušte a poklepte po jedle utierkou, aby väčšina ľadu a ľadových kúskov bola roztopená.
- Uistite sa, že je dostatok priestoru okolo fritézy, keď ju používate.
- Nechajte fritézu vychladnúť nepokrytú tak, aby ste predchádzali zrážaniu vody. Nechajte fritézu na suchom a bezpečnom mieste.
- Fritézu nevystavujte a chráňte pred dažďom, zrážkami a vlhkosťou.
- Buďte trpezlivý a počkajte, kým fritéza dosiahne správnu teplotu.

#### Upozornenia na používanie fritovacieho hrnca - ČO NEROBIŤ

- Nikdy neskladujte alebo neumiestňujte misku mimo alebo vonku alebo na vlhkom mieste. Uchovávajte vašu fritézu mimo dažďa a zrážok a vlhkosti.
- Neumiestňujte a navkladajte do fritézy potraviny, keď sa práve zahrieva. Majte trpezlivosť a počkajte, kým fritéza dosiahne správnu teplotu.
- Nesmažte príliš veľké množstvo naraz.
- Nikdy nezakrývajte misku, nádobu a filter.
- Neprievádzajte vodu do oleja či tuku.

#### POUŽÍVANIE

- Pred použitím umyte kôš v teplej mydlovej vode a vysušte ho pred použitím. Umyte vnútrašok panvice vlhkou utierkou a vytrite do sucha poriadne. Uistite sa, že všetky elektrické súčasti zostávajú úplne suché.
- Naplňte zariadenie požadovaným množstvom oleja alebo tuku. Uistite sa, že zariadenie je naplnené najmenej minimálnou úrovňou a nie vyššou úrovňou ako je maximálna úroveň, ako je označené na vnútornej strane fritézy. Pre optimálne výsledky vám odporúčame vyhýbať sa miešaniu a mixovaniu rôznych typov oleja.
- Vyberte teplotu spínačom teploty na kontrolnom paneli pre danú potravinu, ktorú chcete smažiť. Dajte prípojku zariadenia do el. zásuvky.
- "Energia" a "ohrievanie" - svetielka sa rozsvietia, svetielko "ohrievanie" zhasne, keď sa dosiahne požadovaná teplota.
- Použite držiadlo alebo rukoväť na zdvihnutie koša z fritézy.
- Do koša vložte potraviny alebo jedlo na smaženie. Aby ste dosiahli najlepší výsledky, potraviny by mali byť úplne suché predtým, ako sa vložia do koša. Ponorte kôš do oleja alebo tuku pomaly, aby ste tak predišli bublianiu alebo prskaniu oleja príliš silne. Aby olej zostával pri správnej teplote, termostat sa bude zapínať a vypínať. Kontrolné červené svetielko sa tak tiež vypne a zapne.
- Po uplynutí doby smaženia, zdvihnite kôš a zaveste na hák vo fritéze v panvici tak, aby olej mohol odtekať a kvapkať.
- Fritéza má "chladnú oblasť" na dne spotrebiča. "Chladná oblasť" je miesto, kam klesajú väčšie častice potravín a nižšia teplota bráni tomu, aby ich olej či tekutý tuk spálili. Fritézy s "chladnou oblasťou" ponúkajú mnoho výhod, ale vyžadujú aj špeciálnu pozornosť. Fritézy s "chladnou oblasťou" sú citlivé na vodu, pretože ohrevné teleso je ponorené do oleja či tekutého tuku.
- Voda so môže dostať do styku s olejom či tekutým tukom v dôsledku rôznych príčin:
  - Väčšina potravín, najmä zemiaky, prirodzene obsahuje vodu.
  - Kondenzácia horúcej pary.
  - Čiastočky ľadu na mrazených potravinách.
  - Potraviny umyté vo vode, ktoré neboli pred použitím riadne osušené.
  - Vyberateľná panvica nebola po vyčistení riadne usušená.
  - Použitie chybného oleja či tekutého tuku.
- Návod obsahuje pokyny na zabránenie styku vody s olejom či tekutým tukom. Pokiaľ sa voda dostane do styku s olejom či tekutým tukom, iška sa môže začať rozstrekovať, peniť alebo pretekať. Na optimalizáciu fritézy vyvinula spoločnosť Princess špeciálny bezpečnostný filter, ktorý ďalej znižuje teplotu "chladnej oblasti" a rozvádza častice vody efektívnejšie. Tento bezpečnostný filter bráni rozstrekovaniu, peneniu či pretekaniu látky.
- Bezpečnostný filter položte na dno vyberateľnej panvice. Bezpečnostný filter pravidelne čistite. Skontrolujte, či nie sú otvory bezpečnostného filtra zablokované.

#### Tipy na smaženie

- Používajte maximálne 200 gramov hranoliek na 1 liter oleja.
- Ak použijete mrazené výrobky, použite maximálne 100 gramov, pretože olej veľmi rýchlo chladne. Potraťte mrazenými výrobkami nad umývadlom v kuchyni a odstráňte nadmerné množstvo ľadu.
- Ak použijete čerstvé hranolky, vysušte hranolky potom, ako ich umyjete a tak zabezpečte, aby žiadna voda nebola v oleji či tuku. Vysmážajte hranolky v dvoch kolách. Najprv (blanširovanie) 5 až 10 minút pri 170 stupňoch. Druhýkrát (dosmaženie) od 2 do 4 minút pri 175 stupňoch. Nechajte olej odkvapkať.

#### Výmena oleja

- Pred výmenou oleja alebo tuku sa uistite, že fritéza a olej alebo tuk sú vychladené (odstráňte prípojku zo zariadenia a z el. zásuvky). Pravidelne olej vymieňajte. Toto je nadmerné potrebné, keď je olej alebo tuk tmavý a stmavne rýchlo alebo sa zmení zápach. Vždy vymieňajte olej po každom 10-tom smažení. Vždy vymeňte celý olej naraz. Nikdy nemiešajte starý a nový olej.
- Použitý olej je škodlivý pre životné prostredie. Nevyhadzujte ho spolu s bežným odpadom z domácnosti, ale nasledujte pokyny a smernice vydávané vašimi miestnymi orgánmi.

#### ČISTENIE A ÚDRŽBA

- Pred čistením odpojte spotrebič od elektrickej siete a počkajte, kým vychladne.
- Nikdy neponárajte zariadenie do vody, zariadenie a rôzne súčasti a súčiastky nie sú vhodné na umývanie v umývačke riadu.
- Spotrebič očistite vlhkou handričkou. Nikdy nepoužívajte ostré a drsné čistiace prostriedky, špongiu ani drôtenku, pretože by mohlo dôjsť k poškodeniu spotrebiča.

#### ZÁRUKA

- Záruka na tento výrobok je 24 mesiacov. Vaša záruka je platná, ak sa výrobok používa v súlade s inštrukciami a na účely, na ktoré bol vyrobený. Navyše je treba predložiť doklad o pôvodnom nákupe (faktúru, predajný pokladničný blok alebo potvrdenie o nákupe), ktorý obsahuje dátum nákupu, meno predajcu a číslo položky tohto výrobku.
- Kvôli detailným a podrobným podmienkam záruky, pozri prosím našu servisnú webovú stránku: <http://service.nova-int.com>.

#### ŽIVOTNÉ PROSTREDIE



Tento spotrebič nesmie byť na konci životnosti likvidovaný spolu s komunálnym odpadom, ale musí sa zlikvidovať v recyklačnom stredisku určenom pre elektrické a elektronické spotrebiče. Tento symbol na spotrebiči, v návode na obsluhu a na obale upozorňuje na túto dôležitú skutočnosť. Materiály použité v tomto spotrebiči je možné recyklovať. Recykliáciu použitých domácich spotrebičov výraznou mierou prispievajú k ochrane životného prostredia. Informácie o zberných miestach vám poskytnú miestne úrady.

#### Podpora

Všetky dostupné informácie a náhradné diely nájdete na <http://service.nova-int.com>