

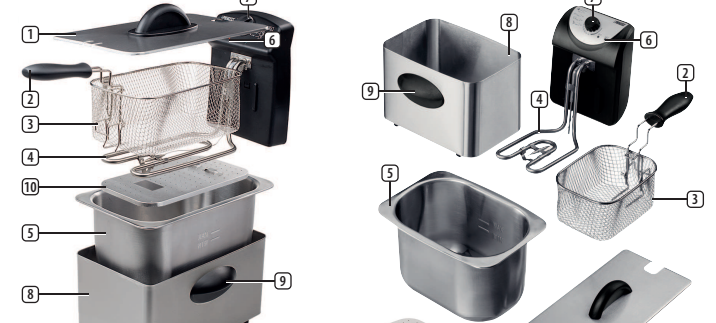
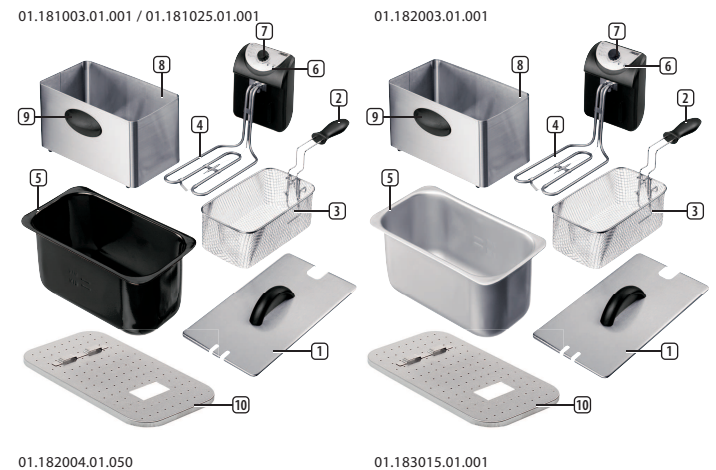


- EN Instruction manual
- NL Gebruiksaanwijzing
- FR Mode d'emploi
- DE Bedienungsanleitung
- ES Manual de usuario
- PT Manual de utilizador
- PL Instrukcja obsługi
- IT Manuale utente
- SV Bruksanvisning
- CS Návod na použití
- SK Návod na použitie



Classic Crispy Fryer / Classic Crispy Fryer PRO
Deep Fryer PRO / Classic Double Fryer PRO / Classic Fryer PRO
01.181003.01.001 / 01.181025.01.001 / 01.182003.01.001
01.182004.01.050 / 01.182023.01.001 / 01.182033.01.001 / 01.183015.01.001

PARTS DESCRIPTION / ONDERDELENBESCHRIJVING / DESCRIPTION DES PIÈCES / TEILBESCHREIBUNG / DESCRIPCIÓN DE LAS PIEZAS / DESCRIZIONE DOS COMPONENTES / OPIS CZĘŚCI / DESCRIZIONE DELLE PARTI / BESKRIVNING AV DELAR / POPIS SOUČÁSTI / POPIS SÚČASTI



BEFORE THE FIRST USE

- 1. Take the appliance and accessories out of the box. Remove the stickers, protective foil or plastic from the device.
- 2. Place the device on a flat stable surface and ensure a minimum of 10 cm. free space around the device. This device is not suitable for installation in a cabinet or for outside use.
- 3. Before using your appliance for the first time, wipe off all removable parts with a damp cloth. Never use abrasive products.
- 4. Put the power cable into the socket. (Note: Make sure the voltage which is indicated on the device matches the local voltage before connecting the device. Voltage 220V-240V 50/60Hz)
- 5. This type of fryer is only suitable for use with oil or liquid fat, and not for solid fat.
- 6. Using solid fat entails the risk of trapping water in the fat which will cause it to spatter violently when heated up.
- 7. Ensure that the oil/fat is not contaminated with water, for example from frozen products, this will cause excessive spattering.
- 8. Never use the fryer without oil or fat as this will damage the appliance.
- 9. Never pour any liquid, such as water, in the pan.

EN Instruction manual

SAFETY

- By ignoring the safety instructions the manufacturer can not be held responsible for the damage.
- If the supply cord is damaged, it must be replaced by the manufacturer, its service agent or similarly qualified persons in order to avoid a hazard.
- Never move the appliance by pulling the cord and make sure the cord can not become entangled.
- The appliance must be placed on a stable, level surface.
- The user must not leave the device unattended while it is connected to the supply.
- This appliance is only to be used for household purposes and only for the purpose it is made for.
- To protect yourself against an electric shock, do not immerse the cord, plug or appliance in the water or any other liquid.
- This appliance is not intended to be operated by means of an external timer or separate remote-control system.
- To protect yourself against an electric shock, do not immerse the cord, plug or appliance in the water or any other liquid.
- The connector must be removed before the appliance will be cleaned, please make sure the inlet is completely dry before the unit will be used again.

- This appliance is intended to be used in household and similar applications such as:
 - Staff kitchen areas in shops, offices and other working environments.
 - By clients in hotels, motels and other residential type environments.
 - Bed and breakfast type environments.
 - Farm houses.
- Disconnect the mains plug from the mains when the appliance is not in use, before assembly or disassembly and before cleaning and maintenance.
- Cooking appliances should be positioned in a stable situation with the handles (if any) positioned to avoid spillage of the hot liquids.
- Children shall not play with the appliance.
- The lid is only intended to protect the deep fryer from dust during storage. Remove the lid when the deep fryer is in operation

⚠ Surface are liable to get hot during use.

PARTS DESCRIPTION

1. Lid
2. Handle
3. Basket
4. Heating element
5. Oil/fat bowl
6. Indicator light
7. Temperature button
8. Outer shell
9. Handles
10. Safety filter

Considerations for using the fryer - DO

- Only use the fryer for household appliance.
- Only use the fryer for frying food.
- Only use oil or grease that is suitable for frying. Check the packaging if the fat or oil is suitable for this fryer.
- Ensure the level of the fat or oil is higher than the minimum and less than the maximum, so between the minimum and maximum lines. If there is too much fat or oil in the fryer, it may be overflow the fryer.
- Be careful when frying, make sure the fryer is used safely by keeping enough distance between the user and the device. Make sure that people who needs extra help or supervision can't reach the fryer.
- Change the oil or fat when it is brown, dirty smell or smoke in the beginning.
- Change the oil or fat when too much water is in it. You can recognize the high concentration of water in the oil or fat by large bubbles and water droplets, water vapor or rapid rise in oil or fat. If the oil concentration in the fryer is too high, there will be a chance, that the fat or oil will come out with an explosion, which can be very dangerous for those who use the fryer and those which are near the fryer.
- Change the oil or fat after 8 to maximum 10 times use.
- Remove all ice (molecules) on frozen foods. Make sure that fried foods will be thawed first, by laying the food in a dry clean towel. Dab the food with the towel when the majority of ice is melted.
- Make sure there is enough space around the fryer when you use it. Let the fryer cool down uncovered in order to prevent condensation.
- Keep the fryer in a dry, safe place.
- The fryer may not be exposed to rain and moisture.
- Be patient and wait until the fryer reaches the correct temperature.

Considerations for using the fryer - DON'T

- Never store or place the bowl outside or in a damp place. Keep your fryer away from rain or moisture.
- Do not place food in the fryer when it is warming. Have patience and wait until the fryer have reached the right temperature.
- Do not fry too much food at once.
- Never cover the bowl and the filter.
- Do not add water to the fat or oil.

USE

- Wash the basket in warm soapy water and dry it well before use. Clean the inside of the pan with a damp cloth and wipe it dry thoroughly. Ensure that all electrical parts remain completely dry.
- Fill the appliance with the required amount of oil or fat. Ensure that the appliance is filled at least to the minimum level and not higher than the maximum level, as indicated on the inside of the fryer. For optimal results we advice to avoid mixing different types of oil.
- Select the temperature with the temperature switch on the control panel for the food you wish to fry. Put the plug of the device into the outlet.
- The "power" and "heating" lights will illuminate, the "heating" light will extinguish when the desired temperature is reached.
- Use the handle to lift the basket from the fryer.
- Place the food to be fried in the basket. For the best results the food should be dry before being placed in the basket. Immerse the basket into the oil or fat slowly to prevent the oil from bubbling up too strongly. To ensure the oil stays at the correct temperature, the thermostat will switch on and off. The red control light will also go on and off.
- Lift the basket when the frying time has elapsed and hang it on the hook in the pan so the oil can drip off.
- The deep fryer has a 'cold zone' at the bottom of the appliance. The 'cold zone' is a zone where larger food particles sink and the lower temperature keeps them from being burnt by the oil or the liquid fat. Deep fryers with a 'cold zone' have many advantages, but also require special attention. Deep fryers with a 'cold zone' are sensitive to water as the heating element is immersed in oil or liquid fat.
- Water can get in touch with the oil or the liquid fat due to various causes:
 - Most food, especially potatoes, naturally contains water.
 - Condensation of hot steam.
 - Ice particles in frozen food.
 - Food is washed but not dried thoroughly before use.
 - The removable pan is not dried thoroughly after cleaning.
 - The wrong type of oil or liquid fat is used.
- The manual contains instructions to prevent water from getting in touch with the oil or the liquid fat. If water gets in touch with the oil or the liquid fat, the substance may start to splash, effervesce or overflow excessively. In order to optimise the deep fryers, Princess has developed a special safety filter which further decreases the temperature of the cold zone and distributes water particles more effectively. The safety filter prevents the substance from splashing, effervescing or overflowing.
- Place the safety filter onto the bottom of the removable pan. Regularly clean the safety filter. Make sure that the openings in the safety filter are not blocked.

Frying Tips

- Use a maximum of 200 grams of chips per litre of oil.
- When using frozen products, use a maximum of 100 grams because the oil cools off rapidly. Shake frozen products above the sink to remove excess ice.
- When fresh chips are used, dry the chips after washing them to ensure no water gets into the oil. Fry the chips in two turns. First time (blanch) 5 to 5 minutes at 170 degrees. Second time (finishing) 2 to 4 minutes at 175 degrees. Allow the oil to drip off.

Changing the oil

- Make sure the fryer and the oil or fat have cooled down before changing the oil or fat (remove the plug of the device from the socket). Change the oil regularly. This is particularly necessary when the oil or fat goes dark or the smell changes. Always change the oil after every 10 frying sessions. Change the oil in one go. Never mix old and new oil.
- Used oil is harmful to the environment. Do not dispose of it with your normal rubbish but follow the guidelines issued by the local authorities.

CLEANING AND MAINTENANCE

- Before cleaning, unplug the appliance and wait for the appliance to cool down.
- All parts, except the heating element are dishwasher-proof. Never immerse the heating element under water.
- Clean the appliance with a damp cloth. Never use harsh and abrasive cleaners, scouring pad or steel wool, which damages the device.

ENVIRONMENT

⚠ This appliance should not be put into the domestic garbage at the end of its durability, but must be offered at a central point for the recycling of electric and electronic domestic appliances. This symbol on the appliance, instruction manual and packaging puts your attention to this important issue. The materials used in this appliance can be recycled. By recycling of used domestic appliances you contribute an important push to the protection of our environment. Ask your local authorities for information regarding the point of recollection.

Support

You can find all available information and spare parts at [http://www.service.princess.info/!](http://www.service.princess.info/)

NL Gebruiksaanwijzing

VEILIGHEID

- De fabrikant is niet aansprakelijk voor schade voortvloeiend uit het niet opvolgen van de veiligheidsinstructies.
- Als het netsnoer beschadigd is, moet het worden vervangen door de fabrikant, de onderhoudsmonteur van de fabrikant of door personen met een soortgelijke kwalificatie om gevaar te voorkomen.
- Verplaats het apparaat nooit door aan het snoer te trekken. Zorg ervoor dat het snoer nergens in verstrikt kan raken.
- Het apparaat moet op een stabiele, vlakke ondergrond worden geplaatst.
- De gebruiker mag het apparaat niet onbeheerd achterlaten wanneer de stekker zich in het stopcontact bevindt.
- Dit apparaat is uitsluitend voor huishoudelijk gebruik en voor het doel waar het voor bestemd is.
- Dompel het snoer, de stekker of het apparaat niet onder in water of andere vloeistoffen om elektrische schokken te voorkomen.

- Dit apparaat is niet bedoeld om bediend te worden met behulp van een externe timer of een afzonderlijk afstandbedieningssysteem.
- Dompel het snoer, de stekker of het apparaat niet onder in water of andere vloeistoffen om elektrische schokken te voorkomen.
- De connector dient te worden verwijderd alvorens het apparaat te reinigen. Wees er zeker van dat de inlaat volledig droog is alvorens het apparaat weer in gebruik te nemen.
- Dit apparaat is bedoeld voor huishoudelijk en soortgelijk gebruik, zoals:
 - Personeelskeukens in winkels, kantoren en andere werkomgevingen.
 - Door gasten in hotels, motels en andere residentiële omgevingen.
 - Bed&Breakfast-type omgevingen.
 - Boerderijen.
- Haal de stekker uit het stopcontact als het apparaat niet in gebruik is, voordat u het gaat monteren of demonteren en voordat u reinigings- en onderhoudswerkzaamheden gaat uitvoeren.
- Kooktoestellen moeten worden geplaatst op een stabiele ondergrond met de handgrepen (indien aanwezig) zodanig geplaatst dat morsen van hete vloeistoffen wordt voorkomen.
- Kinderen mogen niet met het apparaat spelen.
- Het deksel is uitsluitend bedoeld om de frituese tijdens opslag tegen stof te beschermen. Verwijder het deksel tijdens gebruik van de frituese.

⚠ Het oppervlak kan heet worden tijdens gebruik.

BESCHRIJVING VAN ONDERDELEN [182004]

1. Deksel
2. Handgreep
3. Mand
4. Verwarmingselement
5. Olie-/vetpan
6. Indicatielamp
7. Temperatuurknop
8. Buitenkant
9. Handgrepen
10. Veiligheidsfilter

VOOR HET EERSTE GEBRUIK

- Haal het apparaat en de accessoires uit de doos. Verwijder de stickers, de beschermfolie of het plastic van het apparaat.
- Plaats het apparaat op een vlakke, stabiele ondergrond. Zorg voor minimaal 10 cm vrije ruimte rondom het apparaat. Dit apparaat is niet geschikt voor inbouw of gebruik buitenshuis.
- Veeg voor het eerste gebruik van het apparaat alle afneembare onderdelen af met een vochtige doek. Gebruik nooit schurende producten.
- Sluit het netsnoer aan op het stopcontact. (Let op: Zorg er voor het aansluiten van het apparaat voor dat het op het apparaat aangegeven voltage overeenkomt met de plaatselijke netspanning - Voltage: 220V-240V 50/60Hz)
- Dit type frituurpan is uitsluitend geschikt voor olie of vloeibaar vet en niet voor gebruik met vast vet.
- Bij gebruik van vast vet kan er water in opgesloten raken en daardoor kan bij verhitting het hete vet zeer krachtig spatten.
- Zorg er voor dat het olie/vet niet verontreinigd wordt met water, bijvoorbeeld afkomstig van diepvriesproducten, want dat zal overmatig spatten veroorzaken.
- Schakel de frituese nooit in zonder olie, anders gaat het apparaat kapot.
- Doe ook geen andere (vloe) stoffen in de pan zoals water.

AANDACHTSPUNTEN VOOR GEBRUIK VAN DE FRITUEUSE - WEL

- Gebruik de frituurpan alleen als huishoudelijk apparaat.
- Gebruik de frituurpan alleen voor het frituren van etenswaren.
- Gebruik alleen olie of vet dat geschikt is voor frituren. Controleer op de verpakking of het vet/de olie geschikt is voor de frituurpan.
- Zorg ervoor dat het niveau van het vet/de olie hoger ligt dan het minimum en lager dan het maximum, dus tussen de minimum en maximumlijnen. Als er te veel vet/olie in de pan zit, dan kan het zijn dat het vet/de olie uit de pan komt.
- Wees voorzichtig tijdens het frituren, zorg ervoor dat u de frituurpan veilig gebruikt door genoeg afstand te houden tussen de gebruiker en de frituurpan. Zorg ervoor dat er niemand bij de frituurpan staat die extra hulp of supervisie nodig heeft.
- Ververs de olie of het vet wanneer het bruin is, vies ruikt of in het begin rookt.
- Ververs de olie of het vet als er te veel water inzit. U kunt de hoge concentratie water in de olie of het vet herkennen door grote bellen, waterdruppels, waterdamp of het snel stijgen van de olie of het vet. Indien de olieconcentratie in de pan te hoog is, dan bestaat de kans dat het vet of de olie eruit zal komen met een explosie, wat erg gevaarlijk kan zijn voor degene die de frituurpan gebruikt of die erbij in de buurt staat.
- Ververs de olie of het vet nadat u het 8 tot maximaal 10 keer hebt gebruikt.
- Verwijder al het ijs (moleculen) op bevroren etenswaren. Zorg ervoor dat etenswaren die gefrituurd zullen worden eerst ontdooid zijn door deze op een droge, schone handdoek te leggen. Dep wanneer het meeste ijs gesmolten is de etenswaren met de handdoek.
- Zorg ervoor dat er genoeg ruimte om de frituurpan is wanneer u deze gebruikt.
- Laat de frituurpan zonder deksel afkoelen om zo condensatie te voorkomen. Bewaar de frituurpan op een droge, veilige plaats.
- De frituurpan mag niet bloot worden gesteld aan regen en vocht.
- Wees geduldig en wacht totdat de frituurpan de juiste temperatuur heeft bereikt.

AANDACHTSPUNTEN VOOR GEBRUIK VAN DE FRITUEUSE - NIET

- Bewaar of plaats de frituurpan nooit buiten of op een vochtige plek. Houd uw frituurpan uit de buurt van regen of vocht.
- Plaats geen etenswaren in de frituurpan wanneer deze aan het opwarmen is. Heb geduld en wacht totdat de frituurpan de juiste temperatuur heeft bereikt.
- Frituur niet te veel etenswaren in één keer.
- Bedek de frituurpan en het filter nooit.
- Wees geduldig en wacht totdat de frituurpan de juiste temperatuur heeft bereikt.

GEBRUIK

Wash het mandje af in warm water. Droog deze goed voor gebruik. Reinig de binnenkant van de pan met een vochtige doek en droog deze goed voor gebruik. Zorg dat de elektrische delen droog blijven.

- Vul het apparaat met de gewenste hoeveelheid olie of vet. Let goed op dat het minstens gevuld is tot het minimumniveau en niet hoger dan het maximumniveau, zoals is aangegeven aan de binnenzijde van de vetten. Voor het beste resultaat is het af te raden verschillende soorten olie door elkaar te gebruiken.
- Kies de geschikte temperatuur met de temperatuurschakelaar op het bedieningspaneel voor datgene wat u wilt frituren. Steek de stekker van het apparaat in het stopcontact.
- De "power" en "heating" lampjes lichten op, het "heating" lampje zal doven zodra de gewenste temperatuur is bereikt.
- Haal het mandje met de handgreep uit de frituese.
- Plaats het te frituren voedsel in het mandje. Voor het beste resultaat dient u het voedsel droog in het mandje te doen. Dompel het mandje langzaam onder om sterk opborrelen te voorkomen. Om de olie op de ingestelde temperatuur te houden klikt de thermostaat aan en uit.
- Tegelijk hiermee gaat ook het rode controlelampje aan en uit.
- Als de frituurtijd is verstreken, haal dan het mandje omhoog en hang het aan de haak in de pan zodat de olie eruit kan lekken.
- De frituese heeft een 'koude zone' in de bodem van het apparaat. Het 'koude zone' is een zone waarin grotere voedseldeeltjes zinken en de lagere temperatuur voorkomt dat de voedseldeeltjes worden verbrand door de olie of het vloeibare vet. Friteuses met een 'koude zone' hebben veel voordelen, maar vereisen tevens speciale aandacht. Friteuses met een 'koude zone' zijn gevoelig voor water, aangezien het verwarmingselement wordt ondergedompeld in olie of vloeibaar vet.
- Water kan door verschillende oorzaken in aanraking komen met de olie of het vloeibare vet:
 - Het meeste voedsel, met name aardappelen, bevat van nature water.
 - Condensatie van hete stoom.
 - IJdsdeeltjes in bevroren voedsel.
- Het voedsel wordt voor gebruik gewassen maar niet grondig gedroogd.
- De verwijderbare pan wordt na reiniging niet grondig gedroogd.
- Het verkeerde type olie of vloeibaar vet wordt gebruikt.
- De gebruiksaanwijzing bevat instructies om te voorkomen dat water in aanraking komt met de olie of het vloeibare vet. Indien water in aanraking komt met de olie of het vloeibare vet, kan de substantie overmatig gaan spetteren, bruisen of overlopen. Ter perfectieering van de frituses heeft Princess een speciaal veiligheidsfilter ontwikkeld dat de temperatuur van de 'koude zone' verder omlaag brengt en de waterdeeltjes fijner verdeelt. Het veiligheidsfilter voorkomt dat de substantie zal spetteren, bruisen of overlopen.
- Plaats het veiligheidsfilter op de bodem van de verwijderbare pan. Reinig regelmatig het veiligheidsfilter. Zorg ervoor dat de openingen in het veiligheidsfilter niet worden geblokkeerd.

Frituurtips

- Gebruik maximaal 200 gram frites per liter olie.
- Bij diepvriesproducten maximaal 100 gram gebruiken i.v.m. de sterke afkoeling. Diepvriesproducten boven de grootsteen uitschudden om overtollig ijs te verwijderen.
- Als u frites van verse aardappelen gebruikt, droogt u de frites na het wassen zodat er geen water in de olie komt. Dak de verse frites in 2 beurten. Eerste bakbeurt (voorbakken) 5 tot 10 minuten op 170 graden. Tweede bakbeurt (afbakken) 2 tot 4 minuten op 175 graden. Goed laten uitdruipen.

Verversen van de olie

- Zorg ervoor dat het apparaat en de olie goed afgekoeld zijn voordat u de olie ververs (haal de stekker uit het stopcontact!). Ververs de olie regelmatig. Dit is zeker noodzakelijk als de olie donker wordt of de geur verandert. Ververs de olie in ieder geval na 10 frituurbeurten. Ververs de olie in één keer. Meng geen oude en nieuwe olie.
- Afgedankte olie is milieubelastend. Gooi deze daarom niet zomaar bij het huisvuil, maar volg de richtlijnen van de gemeentelijke afvalverwerking in uw woonplaats.

REINIGING EN ONDERHOUD

- Verwijder voor reiniging de stekker uit het stopcontact en wacht tot het apparaat is afgekoeld.
- Alle onderdelen behalve het verwarmingselement, zijn vaatwasserbestendig. Dompel het verwarmingselement nooit onder in water.
- Reinig het apparaat met een vochtige doek. Gebruik nooit agressieve of schurende reinigingsmiddelen, schuursponzon of staalwol; dit beschadigt het apparaat.

MILIEU

⚠ Dit apparaat mag aan het einde van de levensduur niet bij het normale huisafval worden gedeponeerd, maar moet bij een speciaal inzamelpunt voor hergebruik van elektrische en elektronische apparaten worden aangeboden. Het symbool op het apparaat, in de gebruiksaanwijzing en op de verpakking attendeert u hierop. De in het apparaat gebruikte materialen kunnen worden gerecycled. Met het recyclen van materiaal huishoudelijke apparaten levert u een belangrijke bijdrage aan de bescherming van ons milieu. Informeer bij uw lokale overheid naar het inzamelpunt.

Support
U kunt alle beschikbare informatie en reserveonderdelen vinden op [http://www.service.princess.info/!](http://www.service.princess.info/)

FR Manuel d'instructions

SÉCURITÉ

- Si vous ignorez les instructions de sécurité, le fabricant ne saurait être tenu responsable des dommages.
- Si le cordon d'alimentation est endommagé, il doit être remplacé par le fabricant, son réparateur ou des personnes qualifiées afin d'éviter tout risque.
- Ne déplacez jamais l'appareil en tirant sur le cordon et veillez à ce que ce dernier ne soit pas entortillé.
- L'appareil doit être posé sur une surface stable et nivelée.
- Ne laissez jamais le dispositif sans surveillance s'il est connecté à l'alimentation.
- Cet appareil est uniquement destiné à des utilisations domestiques et seulement dans le but pour lequel il est fabriqué.
- Afin de vous éviter un choc électrique, n'immergez pas le cordon, la prise ou l'appareil dans de l'eau ou autre liquide.
- Cet appareil n'est pas prévu pour être utilisé par l'intermédiaire d'un minuteur externe ou d'un système de commande à distance séparé.

- Afin de vous éviter un choc électrique, n'immergez pas le cordon, la prise ou l'appareil dans de l'eau ou autre liquide.
- L'adaptateur doit être retiré avant de nettoyer l'appareil, veillez à ce que l'orifice d'entrée soit totalement sec avant de réutiliser l'appareil.
- Cet appareil est destiné à une utilisation domestique et aux applications similaires, notamment :
 - coin cuisine des commerces, bureaux et autres environnements de travail
 - hôtels, motels et autres environnements de type résidentiel
 - environnements de type chambre d'hôtes
 - fermes.
- Débranchez la fiche secteur du secteur lorsque l'appareil n'est pas utilisé, avant le montage ou le démontage de même qu'avant le nettoyage ou l'entretien.
- Les appareils de cuisson devraient adopter un positionnement stable, les poignées (le cas échéant) étant disposées de sorte à éviter les risques de déversement de liquides chauds.
- Les enfants ne doivent pas jouer avec l'appareil.
- Le couvercle sert uniquement à protéger la frituese de la poussière durant son stockage. Retirez le couvercle dès que la frituese est en marche.

⚠ La surface peut devenir chaude à l'usage.

DESCRIPTION DE PIÈCES [182004]

1. Couvercle
2. Poignée
3. Panier
4. Élément chauffant
5. Bac à huile
6. Témoins lumineux
7. Bouton de température
8. Cuve extérieure
9. Poignées
10. Filtre de sécurité

AVANT LA PREMIÈRE UTILISATION

- Sortez l'appareil et les accessoires hors de la boîte. Retirez les autocollants, le film protecteur ou le plastique de l'appareil.
- Mettez l'appareil sur une surface stable plate et assurez un dégagement tout autour de l'appareil d'au moins 10 cm. Cet appareil ne convient pas à une installation dans une armoire ou à un usage à l'extérieur.
- Avant la première utilisation de votre appareil, essayez toutes les pièces amovibles avec un chiffon humide. N'utilisez jamais de produits abrasifs.
- Branchez le cordon d'alimentation à la prise. (Remarque : Veillez à ce que la tension indiquée sur l'appareil corresponde à celle du secteur local avant de connecter l'appareil. Tension 220V-240V 50/60Hz)
- Ce type de frituese ne convient qu'à une utilisation avec de l'huile ou de la graisse liquide, et non pas avec de la graisse solide.
- L'utilisation de graisse solide risque de piéger l'eau dans la graisse, ce qui causerait de fortes ébullitions en chauffant.
- Vérifiez également que l'huile ou la graisse ne contient pas d'eau, par exemple de l'eau provenant de produits congelés, car cela causerait d'importantes ébullitions.
- N'utilisez jamais la frituese sans huile ou graisse car cela endommagerait l'appareil.
- Ne versez pas de liquide, comme de l'eau, dans la cuve.

Considérations d'usage de la frituese - À FAIRE

- N'utilisez cette frituese qu'en tant qu'appareil électroménager.
- N'utilisez cette frituese que pour frire des aliments.
- N'utilisez que de l'huile ou de la graisse qui convient à la friture. Vérifiez sur l'emballage si la graisse ou l'huile convient à cette frituese.
- Vérifiez si le niveau de graisse ou d'huile se situe entre la ligne du minimum et la ligne du maximum. Si'il y a trop de graisse ou d'huile dans la frituese, elle peut déborder.
- Soyez prudent en utilisant la frituese, assurez-vous d'être à une distance suffisante. Assurez-vous que les personnes qui ont besoin d'aide ou de surveillance ne puissent pas accéder à la frituese.
- Changez l'huile ou la graisse si elle est brune, si elle sent mauvais ou si de la fumée se dégage à l'allumage.
- Changez l'huile ou la graisse quand elle contient trop d'eau. Si l'huile ou la graisse fait de grandes bulles, des gouttelettes d'eau, de la vapeur d'eau ou si elle augmente rapidement, cela signifie qu'elle contient beaucoup d'eau. Si la concentration d'huile dans la frituese est trop élevée, alors il y a un risque que la graisse ou l'huile explose, ce qui peut être très dangereux pour les utilisateurs de la frituese et les personnes à proximité.
- Changez l'huile ou la graisse toutes les 8 à 10 utilisations.
- Retirez toute la glace (aggrégats) sur les aliments congelés. Vérifiez que les aliments sont bien décongelés avant de les frire, en les étalant sur un torchon sec et propre. Tamponnez les aliments avec le torchon quand le gros de la glace a fondu.
- Vérifiez qu'il y a assez d'espace autour de la frituese quand vous l'utilisez.
- Laissez la frituese refroidir sans le couvercle afin d'éviter la condensation. Rangez la frituese dans un endroit sec et sûr.
- La frituese ne doit pas être exposée à la pluie et à l'humidité.
- Soyez patient et attendez que la frituese atteigne la bonne température.

Considérations d'usage de la frituese - À ÉVITER

- Ne rangez et ne posez jamais la cuve à l'extérieur ou dans un endroit humide.
- Ne mettez pas d'aliment dans la frituese pendant qu'elle chauffe.
- Ne faites pas frire trop d'aliments à la fois.
- Ne couvrez jamais la cuve et le filtre.
- N'ajoutez pas d'eau dans la graisse ou dans l'huile

UTILISATION

- Lavez le panier à l'eau chaude savonneuse puis séchez-la bien avant utilisation. Nettoyez l'intérieur avec un torchon humide puis essuyez complètement l'intérieur. Assurez-vous que toutes les pièces électriques restent entièrement sèches.
- Remplissez l'appareil avec la quantité nécessaire d'huile ou de graisse. Vérifiez que le niveau d'huile ou de graisse dans l'appareil est entre le minimum et le maximum, comme indiqué à l'intérieur de la frituese. Pour obtenir la meilleure performance, nous recommandons d'éviter de mélanger différents types d'huile.
- Sélectionnez la température avec le bouton de réglage de la température sur la façade pour l'aliment à frire. Branchez la fiche de l'appareil dans une prise électrique.
- Les voyants d'alimentation et de chauffage s'allument, et le voyant de chauffage s'éteindra quand la température de consigne est atteinte.
- Utilisez la poignée pour soulever le panier de la frituese.

[WEEE Logo]



service.princess.info

© Princess 2015

- Placez les aliments à frir dans le panier. Pour obtenir la meilleure performance, les aliments doivent être secs avant d’être mis dans le panier. Immergez doucement le panier dans l’huile ou la graisse pour éviter que l’huile ne fasse trop de bulles. Pour que l’huile reste à la bonne température, le thermostat s’activera et se désactivera. Le voyant lumineux rouge s’allumera et s’éteindra.
- Soulevez le panier quand la durée de friture est écoulée et accrochez-le par la fixation sur la cuve pour que l’huile puisse s’égoutter.
- Le fond de la friteuse comporte une ‘zone froide’. Dans la ‘zone froide’, les particules d’aliments les plus grandes coulent et la température inférieure les empêche de brûler dans l’huile ou la graisse liquide. Les friteuses comportant une ‘zone froide’ présentent divers avantages mais requièrent également un surcroît d’attention. Les friteuses comportant une ‘zone froide’ sont sensibles à l’humidité car l’élément chauffant est plongé dans l’huile ou la graisse liquide.
- De l’eau peut entrer en contact avec l’huile ou la graisse liquide pour diverses raisons :
 - La plupart des aliments, spécialement les pommes de terre, contiennent naturellement de l’eau.
 - Condensation de vapeur chaude.
 - Particules de glace sur les aliments surgelés.
- Les aliments sont nettoyés mais pas suffisamment séchés avant utilisation.
- La cuve amovible n’est pas suffisamment séchée après le nettoyage.
- Un type d’huile ou de graisse liquide erroné est employé.
- Le manuel contient des instructions permettant d’éviter le contact de l’eau avec l’huile ou la graisse liquide. Si l’eau entre en contact avec l’huile ou la graisse liquide, la substance peut provoquer des éclaboussures, entrer en effervescence ou déborder. Afin d’optimiser les friteuses, Princess a développé un filtre de sécurité spécial pour réduire encore la température de la ‘zone froide’ et distribuer plus efficacement les particules d’eau. Le filtre de sécurité empêche la substance de provoquer des éclaboussures, d’entrer en effervescence et de déborder.
- Placez le filtre de sécurité au fond de la cuve amovible. Nettoyez régulièrement le filtre de sécurité. Vérifiez que les ouvertures du filtre de sécurité ne sont pas bouchées.

Astuces

- Utilisez un maximum de 200 grammes d’aliments en morceaux par litre d’huile.
- Avec des produits congelés, utilisez un maximum de 100 grammes car l’huile refroidira rapidement. Secouez les produits congelés au-dessus de l’évier pour faire tomber l’excès de glace.
- Quand vous utilisez des aliments frais en morceaux, séchez-les après lavage pour qu’ils n’ajoutent pas d’eau dans l’huile. Faites fire les aliments en morceaux en deux bains. Le premier bain (pour blanchir) entre 5 et 5 minutes à 170 degrés. Le deuxième bain (finition) entre 2 et 4 minutes à 175 degrés. Laissez égoutter l’huile.

Changer l’huile

- Assurez-vous que la friteuse et l’huile ou la graisse ont refroidi avant de changer l’huile ou la graisse (déranchez la fiche d’alimentation de la prise électrique). Changez l’huile régulièrement. Cela est particulièrement nécessaire quand l’huile ou la graisse devient foncée ou quand elle sent mauvais. Changez systématiquement l’huile toutes les 10 utilisations. Changez toute l’huile à la fois. Ne mélangez jamais de l’huile propre avec de l’huile usée.
- L’huile usagée est nuisible à l’environnement. Ne la jetez pas avec les déchets ménagers, suivez les directives des autorités locales.

NETTOYAGE ET MAINTENANCE

- Avant le nettoyage, débranchez l’appareil et attendez qu’il refroidisse.
- Toutes les pièces, à l’exception de l’élément chauffant, sont lavables en lave-vaisselle. Ne plongez jamais l’élément chauffant dans l’eau.
- Nettoyez l’appareil avec un chiffon humide. N’utilisez pas de produits nettoyants agressifs ou abrasifs, de tampons à récurer ou de laine de verre, ceux-ci pourraient endommager l’appareil.

ENVIRONNEMENT



 Cet appareil ne doit pas être jeté avec les déchets ménagers à la fin de sa durée de vie. Il doit être remis à un centre de recyclage pour les appareils électriques et électroniques. Ce symbole sur l’appareil, le manuel d’utilisation et l’emballage attire votre attention sur un point important. Les matériaux utilisés dans cet appareil sont recyclables. En recyclant vos appareils, vous contribuez de manière significative à la protection de notre environnement. Renseignez-vous auprès des autorités locales pour connaître les centres de collecte des déchets.

Support
Vous pouvez trouver toutes les informations et pièces de rechange sur http://www.service.princess.info/!

DE Bedienungsanleitung

SICHERHEIT

- Beim Ignorieren der Sicherheitshinweise kann der Hersteller nicht für Schäden haftbar gemacht werden.
- Ist das Netzkabel beschädigt, muss es vom Hersteller, dem Kundendienst oder ähnlich qualifizierten Personen ersetzt werden, um Gefahren zu vermeiden.
- Bewegen Sie das Gerät niemals durch Ziehen am Kabel, und stellen Sie sicher, dass sich das Kabel nicht verwickelt.
- Das Gerät muss auf einer ebenen, stabilen Fläche platziert werden.
- Das Gerät darf nicht unbeaufsichtigt bleiben, während es am Netz angeschlossen ist.
- Dieses Gerät darf nur für den Haushaltsgebrauch und nur für den Zweck benutzt werden, für den es hergestellt wurde.
- Tauchen Sie zum Schutz vor einem Stromschlag das Kabel, den Stecker oder das Gerät niemals in Wasser oder sonstige Flüssigkeiten.
- Das Gerät darf nicht mit einem externen Timer oder separaten Fernbedienungssystem betrieben werden.
- Tauchen Sie zum Schutz vor einem Stromschlag das Kabel, den Stecker oder das Gerät niemals in Wasser oder sonstige Flüssigkeiten.

- Vor der Reinigung des Geräts muss der Netzstecker gezogen werden. Bitte stellen Sie sicher, dass der Eingang vor der Wiederverwendung komplett trocken ist.
- Dieses Gerät ist dazu bestimmt, im Haushalt und ähnlichen Anwendungen verwendet zu werden, wie beispielsweise:
 - In Küchen für Mitarbeiter in Läden, Büros und anderen gewerblichen Bereichen.
 - Von Kunden in Hotels, Motels und anderen Wohnreinrichtungen.
 - In Frühstückspensionen.
 - In Gutshäusern.
- Ziehen Sie den Netzstecker aus der Wandsteckdose, wenn das Gerät nicht gebraucht wird, sowie vor der Zerlegung bzw. dem Zusammenbau und vor der Reinigung und Pflege.
- Das Kochgerät muss in stabiler Lage mit Griffen (wenn vorhanden), die so positioniert sind, dass ein Verschütten von heißen Flüssigkeiten vermieden wird, aufgestellt werden.
- Kinder dürfen mit dem Gerät nicht spielen.
- Die Abdeckung dient nur dazu, die Fritteuse während der Aufbewahrung gegen Staub zu schützen. Entfernen Sie die Abdeckung, wenn Sie die Fritteuse benutzen möchten.



- Die Oberfläche kann beim Gebrauch heiß werden.

TEILEBESCHREIBUNG (182004)

- Deckel
- Griff
- Korb
- Heizelement
- Öl-/Fettwanne
- Kontrolllampe
- Temperaturschalter
- Außengehäuse
- Griffe
- Sicherheitsfilter

VOR DER ERSTEN INBETRIEBNAHME

- Nehmen Sie das Gerät und das Zubehör aus der Verpackung. Entfernen Sie die Aufkleber, die Schutzfolie oder das Plastik vom Gerät.
- Stellen Sie das Gerät auf eine ebene und stabile Fläche und halten Sie einen Abstand von mindestens 10 cm um das Gerät herum ein. Dieses Gerät ist nicht für den Anschluss oder die Verwendung in einem Schrank oder im Freien geeignet.
- Wischen Sie vor der ersten Inbetriebnahme des Geräts alle abnehmbaren Teile mit einem feuchten Tuch ab. Verwenden Sie niemals Scheuermittel!
- Stecken Sie den Stecker des Netzkebels in die Steckdose. (Hinweis: Stellen Sie vor dem Anschließen des Geräts sicher, dass die auf dem Gerät angegebene Netzspannung mit der örtlichen Spannung übereinstimmt. Spannung: 220V-240V 50/60Hz)
- Dieser Frittsettyp ist nur für die Verwendung von Öl oder Flüssigfett, nicht aber von festem Fett geeignet.
- Bei der Verwendung von festem Fett besteht das Risiko von Wasseranschüssen im Fett, was bei der Erhitzung zu übermäßigem Spritzen führt.
- Stellen Sie ebenfalls sicher, dass das Öl/Fett nicht mit Wasser, z. B. aus Gefrierprodukten versetzt ist, da dies ebenfalls zu übermäßigem Spritzen führen kann.
- Verwenden Sie die Fritteuse niemals ohne Öl oder Fett, da dies zu Gerätschäden führt.
- Gießen Sie niemals irgendeine Flüssigkeit, z. B. Wasser, in die Wanne.

Was beim Gebrauch des Frittiergeräts zu berücksichtigen ist - WAS ZU TUN IST

- Verwenden Sie die Fritteuse nur als Haushaltsgerät
- Verwenden Sie die Fritteuse nur zum Frittieren von Lebensmitteln.
- Verwenden Sie nur Öl oder Fett, das zum Frittieren geeignet ist. Überprüfen Sie die Verpackung, ob das Fett oder Öl für diese Fritteuse geeignet ist.
- Stellen Sie sicher, dass der Öl- oder Fettstand über dem Minimum und unter dem Maximum liegt, also zwischen den Minimum- und Maximumzeigen. Falls sich der in der Fritteuse zu viel Öl oder Fett befindet, kann das zum Überlaufen der Fritteuse führen.
- Lassen Sie beim Frittieren Vorsicht walten und stellen Sie sicher, sich zwischen dem Gerät und dem Nutzer ein ausreichender Sicherheitsabstand befindet. Stellen Sie sicher, dass Personen, die Aufsicht oder Hilfe benötigen, außer Reichweite der Fritteuse bleiben.
- Wechseln Sie das Öl oder Fett, wenn es braun oder schmutzig ist oder unangenehm riecht oder beim Frittieren Rauch absandt.
- Wechseln Sie das Öl oder Fett, wenn sich zu viel Wasser darin befindet. Die zu hohe Wasserkonzentration im Öl oder Fett können Sie daran erkennen, dass große Blasen oder Wassertropfchen aufsteigen, Wasserdampf entweicht oder der Öl- oder Fettstand sich sehr schnell erhöht. Falls die Wasserkonzentration in der Fritteuse zu hoch ist, besteht das Risiko, dass das Fett oder Öl explosionsartig herausschießt, was für den Nutzer und die umstehenden Personen sehr gefährlich ist.
- Wechseln Sie nach 8 bis maximal 10 Einsätzen das Öl oder Fett.
- Entfernen Sie von geforenen Lebensmitteln alle Eirste. Stellen Sie sicher, dass geforene Lebensmittel zuerst aufgetaut werden, indem Sie diese in ein trockenes, sauberes Tuch legen. Tipfen Sie die Lebensmittel mit dem Tuch ab, wenn ein großer Teil des Eises beschnezen ist.
- Stellen Sie sicher, dass bei der Verwendung der Fritteuse um diese ein ausreichender Abstand zu anderen Gegenständen gewährleistet ist. Lassen Sie die Fritteuse ohne Abdeckung abkühlen, um Kondensation zu verhindern. Lagern Sie die Fritteuse an einem trockenen, sicheren Ort.
- Halten Sie Ihre Fritteuse von Regen oder Feuchtigkeit fern.
- Warten Sie immer, bis die Fritteuse die korrekte Temperatur erreicht hat.

Was beim Gebrauch des Frittiergeräts zu berücksichtigen ist - WAS ZU UNTERLASSEN IST

- Lagern Sie die Wanne niemals im Freien oder an einem feuchten Ort.
- Legen Sie beim Aufwärmen der Fritteuse keine Lebensmittel in die Wanne.
- Frittieren Sie niemals eine zu große Menge auf einmal.
- Decken Sie niemals die Wanne oder den Filter ab.
- Geben Sie kein Wasser zum Öl oder Fett.

GEBRAUCH

- Reinigen Sie den Korb in warmem Seifenwasser und trocknen Sie ihn gut vor der Verwendung. Reinigen Sie das Innere der Pflanne mit einem feuchten Tuch und trocknen Sie es gut ab. Stellen Sie sicher, dass alle elektrischen Teile vollständig trocken bleiben.

- Befüllen Sie das Gerät mit der erforderlichen Öl- oder Fettmenge. Stellen Sie sicher, dass das Gerät mindestens bis zum Minimum und nicht über als bis zum Maximum befüllt ist, was Sie an der Innenseite der Fritteuse ablesen können. Wir empfehlen für optimale Ergebnisse, dass keine verschiedenen Ölpetyen gemischt werden.
- Wählen Sie mit dem Temperaturregler auf dem Bedienfeld die Temperatur für die Lebensmittler, die Sie frittieren möchten. Stecken Sie den Netzstecker des Geräts in die Netzsteckdose.
- Die Kontrollleuchten "Betrieb" und "Aufheizten" leuchten, die Kontrollleuchte "Heizen" erlischt, sobald die gewünschte Temperatur erreicht ist.
- Verwenden Sie den Griff, um den Korb aus der Fritteuse zu heben.
- Legen Sie das Frittiergut in den Korb. Für die besten Ergebnisse sollten die Lebensmittel trocken in den Korb gelegt werden. Tauchen Sie den Korb langsam in das Öl oder Fett, um ein zu starkes Sprudeln zu vermeiden. Der Thermostat wird sich ein- und ausschallen, um die korrekte Temperatur zu gewährleisten. Die rote Kontrollleuchte (Nr. 6) schaltet sich auch ein und aus.
- Heben Sie den Korb aus der Wanne, wenn die Frittierzeit erreicht ist, und hängen Sie ihn auf den Haken über die Wanne, damit das Öl abtropfen kann.
- Die Fritteuse weist unten im Gerät eine 'Kaltzone' auf. Die 'Kaltzone' ist eine Zone, in der größere Speisepartikel versinken. Die niedrigere Temperatur sorgt dafür, dass diese Partikel nicht vom Öl oder Flüssigfett verbrannt werden. Fritteusen mit einer 'Kaltzone' haben viele Vorteile, bedürfen allerdings auch besonderer Aufmerksamkeit. Fritteusen mit einer 'Kaltzone' reagieren empfindlich auf Wasser, da das Heizelement in Öl oder Flüssigfett eingetaucht ist.
- Aus verschiedenen Gründen kann Wasser mit dem Öl oder Flüssigfett in Berührung kommen:
 - Die meisten Speisen, besonders Kartoffeln, enthalten naturgemäß Wasser.
 - Kondensation von heißem Dampf.
 - Eispartikel in gefrorenem Lebensmittel.
- Die Speise wurde vor dem Gebrauch gewaschen aber nicht gründlich getrocknet.
- Die herausnehmbare Wanne wurde nach der Reinigung nicht gründlich getrocknet.
- Es wurde das falsche Öl oder Flüssigfett verwendet.
- Das Handbuch enthält Anweisungen darüber, wie verhindert wird, dass Wasser mit dem Öl oder Flüssigfett in Berührung kommt. Für Wasser mit dem Öl oder Flüssigfett in Berührung kommt, kann die Substanz spritzen, übersprudeln oder überlaufen. Um Fritteusen zu optimieren, hat Princess einen speziellen Sicherheitsfilter entwickelt, der die Temperatur der 'Kaltzone' weiter herabsetzt und Wasserpartikel wirksamer verteilt. Der Sicherheitsfilter verhindert, dass die Substanz verspritzt, übersprudelt oder überläuft.
- Legen Sie den Sicherheitsfilter auf den Boden der herausnehmbaren Wanne. Reinigen Sie regelmäßig den Sicherheitsfilter. Vergewissern Sie sich, dass die Öffnungen im Sicherheitsfilter nicht verstopft sind.

Frittierertyps

- Verwenden Sie pro Liter Öl nur 200 g Pommes Frites.
- Falls Sie geforene Produkte frittieren möchten, verwenden Sie nur 100 g, da sich das Öl sehr schnell abkühlt. Schütteln Sie geforene Produkte über der Spüle, um überschüssiges Eis zu entfernen.
- Falls Sie frische Pommes Frites verwenden, trocken Sie diese nach dem Waschen ab, um zu vermeiden, dass Wasser in das Öl gelangt. Frittieren Sie die Pommes Frites in zwei Durchgängen. Blanchieren Sie diese zuerst 5 bis 7 Minuten bei 170 °C. Anschließend 2 bis 4 Minuten bei 175 °C fertig frittieren. Warten Sie, bis das Öl abgetropft ist.

Austaschen des Öls

- Stellen Sie sicher, dass sich die Fritteuse und das Öl oder Fett abgekühlt haben, bevor Sie das Öl oder Fett austauschen (Ziehen Sie den Netzstecker aus der Netzsteckdose). Wechseln Sie das Öl regelmäßig. Das ist besonders wichtig, wenn das Öl oder Fett dunkel geworden ist oder ihr Geruch geändert hat. Tauschen Sie das Öl immer nach 10 Frittierdurchgängen aus. Tauschen Sie das Öl immer vor dem Aus. Mischen Sie niemals alles mit neuem Öl.
- Gebrauchtes Öl ist umweltschädlich. Geben Sie es niemals in den normalen Hausmüll, sondern folgen Sie den Richtlinien der Ortsbehörden.

REINIGUNG UND PFLEGE

- Ziehen Sie den Netzstecker aus der Fritteuse und warten Sie, bis das Gerät abgekühlt ist.
- Alle Teile, außer dem Heizelement, sind spülmaschinengeeignet. Tauchen Sie das Heizelement niemals in Wasser.
- Reinigen Sie das Gerät mit einem feuchten Tuch. Verwenden Sie niemals scharfe oder scheuernde Reiniger, Topfreiniger oder Stahlwolle. Dies würde das Gerät beschädigen.

Umwelt

 Dieses Gerät darf am Ende seiner Lebenszeit nicht im Hausmüll entsorgt werden, sondern muss an einer Sammelstelle für das Recyceln von elektrischen und elektronischen Haushaltsgeräten abgegeben werden. Das Symbol auf dem Gerät, in der Bedienungsanleitung und auf der Verpackung macht Sie auf dieses wichtige Thema aufmerksam. Die in diesem Gerät verwendeten Materialien können recycelt werden. Durch das Recyceln gebrauchter Haushaltsgeräte leisten Sie einen wichtigen Beitrag zum Umweltschutz. Fragen Sie Ihre örtliche Behörde nach Informationen über eine Sammelstelle.

Support
Sämtliche Informationen und Ersatzteile finden Sie unter http://www.service.princess.info/!

ES Manual de instrucciones

SEGURIDAD

- Si ignora las instrucciones de seguridad, eximirá al fabricante de toda responsabilidad por posibles daños.
- Si el cable de alimentación está dañado, corresponde al fabricante, al representante o a una persona de cualificación similar su reemplazo para evitar peligros.
- Nunca mueva el aparato tirando del cable y asegúrese de que no se pueda enredar con el cable.
- El aparato debe colocarse sobre una superficie estable y nivelada.
- El usuario no debe dejar el dispositivo sin supervisión mientras esté conectado a la alimentación.
- Este aparato se debe utilizar únicamente para el uso doméstico y sólo para las funciones para las que se ha diseñado.

- Para protegerse contra una descarga eléctrica, no sumerja el cable, el enchufe ni el aparato en el agua o cualquier otro líquido.
- Este aparato no está diseñado para funcionar con un temporizador externo o sistema de control remoto independiente.
- Para protegerse contra una descarga eléctrica, no sumerja el cable, el enchufe ni el aparato en el agua o cualquier otro líquido.
- El conector debe extraerse antes de limpiar el aparato, asegúrese de que la toma esté totalmente seca antes de volver a usar la unidad.
- Este aparato se ha diseñado para el uso en el hogar y en aplicaciones similares, tales como:
 - zonas de cocina para el personal en tiendas, oficinas y otros entornos de trabajo.
 - Clientes en hoteles, moteles y otros entornos de tipo residencial.
 - Entornos de tipo casa de huéspedes.
 - Granjas.
- Desconecte el enchufe de la red eléctrica cuando el aparato no esté en uso, antes del montaje o el desmontaje y antes de la limpieza y el mantenimiento.
- Los aparatos de cocción deben colocarse en una posición estable con las asas (si las tiene) colocadas para evitar el derrame de líquidos calientes.
- Los niños no pueden jugar con el aparato.
- La tapa solo sirve para proteger la freidora del polvo durante el almacenamiento. Retire la tapa cuando la freidora esté funcionando



- La superficie puede calentarse durante el uso.

DESCRIPCIÓN DE LOS COMPONENTES (182004)

- Tapa
- Asa
- Cesta
- Elemento calefactor
- Depósito del aceite/grasa
- Botón de luz
- Botón de temperatura
- Cubierta exterior
- Pegas
- Filtro de seguridad

ANTES DEL PRIMER USO

- Saque el aparato y los accesorios de la caja. Quite los adhesivos, la lámina protectora o el plástico del dispositivo.
- Coloque el dispositivo sobre una superficie plana estable y asegúrese de tener un mínimo de 10 cm de espacio libre alrededor del mismo. Este dispositivo no es apropiado para ser instalado en un armario o para el uso en exteriores.
- Antes de utilizar el aparato por primera vez, pase un paño húmedo por todas las piezas desmontables. Nunca utilice productos abrasivos.
- Conecte el cable de alimentación a la toma de corriente. (Nota: Asegúrese de que la tensión que se indica en el dispositivo coincida con la tensión local antes de conectarlo. Tensión 220V-240V 50/60Hz)
- En este tipo de freidora sólo se puede utilizar aceite o grasa líquida, no admite grasa sólida.
- El uso de este tipo de grasa presenta el riesgo de que se atrape agua en la misma y al calentarse salpique violentamente.
- Asegúrese también de que el aceite o la grasa no estén contaminados con agua proveniente, por ejemplo, de productos congelados, ya que salpicará demasiado.
- No utilice nunca la freidora sin aceite o grasa ya que esto dañará el aparato.
- No vierta ningún líquido, como por ejemplo agua, en la máquina.

Consideraciones de uso de la freidora - COSAS QUE HACER

- Utilice la freidora sólo para el uso doméstico.
- Utilice la freidora sólo para el freír alimentos.
- Utilice sólo aceite o grasa que sean apropiados para freír. Compruebe si el aceite o la grasa son apropiados para esta freidora en su embalaje correspondiente.
- Asegúrese de que el nivel de aceite o grasa es superior al mínimo e inferior al máximo, o sea, que está entre las líneas de máximo y mínimo. Si hay demasiado aceite o grasa en la freidora, puede que rebose el aparato.
- Tenga cuidado al freír, asegúrese de que la freidora se utiliza de manera segura y se mantiene la suficiente distancia entre el usuario y el aparato. Asegúrese de que las personas que necesiten ayuda o supervisión no pueden alcanzar la freidora.
- Cambie el aceite o la grasa cuando se vuelvan marrones, huelan mal o produzcan humo al principio.
- Cambie el aceite o la grasa cuando contengan demasiada agua. La alta concentración de agua en el aceite o en la grasa se puede reconocer por la presencia de grandes burbujas y gotas de agua, vapor de agua o el ascenso rápido del aceite o la grasa. Si la concentración de agua en la freidora es demasiado elevada, existirá la posibilidad de que el aceite o la grasa sean expulsados de la freidora por una explosión y esto puede ser muy peligroso para los usuarios y cualquier persona que se encuentre cerca del aparato.
- Cambie el aceite o la grasa después de 8 o un máximo de 10 usos.
- Elimine todo el hielo (moléculas) de los alimentos congelados. Asegúrese de que los alimentos se han descongelado bien antes de freírlos, y colóquelos sobre un paño limpio y seco. Golpee suavemente los alimentos con el paño cuando la mayor parte del hielo se haya derretido.
- Asegúrese de que hay suficiente espacio alrededor de la freidora cuando vaya a utilizarla.
- Deje la freidora destapada para que se enfríe y así evitar la condensación. Mantenga la freidora en un lugar seco y seguro.
- Mantenga la freidora alejada de la lluvia o la humedad.
- Tenga paciencia y espere hasta que la freidora alcance la temperatura adecuada.

Consideraciones de uso de la freidora - COSAS QUE NO HAY QUE HACER

- No guarde ni coloque el depósito nunca en el exterior o en un lugar húmedo. Mantenga la freidora alejada de la lluvia o la humedad.
- No ponga comida en la freidora mientras se está calentando. Tenga paciencia y espere hasta que la freidora alcance la temperatura adecuada.
- No fría demasiada comida a la vez.
- No cubra nunca el depósito ni el filtro.
- No añada agua al aceite o la grasa.

uso

- Limpie la cesta en agua templada con jabón y séquela bien ante de utilizarla. Limpie el interior de la freidora con un paño húmedo y séquelo completamente. Asegúrese de que las partes eléctricas estén completamente secas.
- Llene el aparato con la cantidad necesaria de aceite o grasa. Asegúrese de que el aparato se llena al menos hasta el nivel mínimo y por debajo del nivel máximo, tal y como se indica en el interior de la freidora. Recomendamos evitar la mezcla de diferentes tipos de aceites para evitar problemas de rendimiento.
- Elija la temperatura con el selector de temperatura en el panel de control para los alimentos que desea freír. Conecte el enchufe del aparato a la red de suministro.
- Las luces de "encendido" y "calentamiento" se iluminarán, la luz de "calentamiento" se apagará cuando se alcance la temperatura deseada.
- Utilice el asa para sacar la cesta de la freidora.
- Coloque la comida que desea freír en la cesta. Los alimentos deberán estar secos antes de colocarlos en la cesta para obtener resultados óptimos. Sumerja la cesta lentamente en el aceite o la grasa para evitar que burbujee con demasiada fuerza. Para asegurarse de que el aceite permanezca a la temperatura correcta, el termostato se encenderá y se apagará. El piloto de control rojo también se encenderá y apagará.
- Alice la cesta cuando haya transcurrido el tiempo necesario y cuélguela del gancho de la freidora de manera que se pueda escurrir el aceite.
- La freidora tiene una 'zona fría' en la parte inferior del aparato. La 'zona fría' es una zona en la que se hunden las partículas de alimentos de mayor tamaño y la temperatura más baja evita que sean quemadas por el aceite o la grasa líquida. Las freidoras con una 'zona fría' tienen numerosas ventajas, pero también requieren especial atención. Las freidoras con una 'zona fría' son sensibles al agua ya que el elemento calefactor está sumergido en aceite o grasa líquida.
- El agua puede entrar en contacto con el aceite o la grasa líquida debido a varias causas:
 - La mayor parte de los alimentos, especialmente las patatas, contienen agua de forma natural.
 - Condensación de vapor caliente.
 - Partículas de hielo en alimentos congelados.
- El agua se aclara pero no se seca bien antes del uso.
- La cubeta desmontable no se seca bien después de la limpieza.
- Se utiliza el tipo incorrecto de aceite o grasa líquida.

- El manual contiene instrucciones para evitar que el agua entre en contacto con el aceite o la grasa líquida. Si entra agua en contacto con el aceite o la grasa líquida, la sustancia puede empezar a salpicar, producir efervescencia o rebosar en exceso. Para optimizar las freidoras, Princess ha desarrollado un filtro de seguridad especial que disminuye más la temperatura de la 'zona fría' y distribuye las partículas de agua más eficazmente. El filtro de seguridad evita que la sustancia salpique, produzca efervescencia o rebose.
- Coloque el filtro de seguridad en el fondo de la cubeta desmontable. Limpie periódicamente el filtro de seguridad. Asegúrese de que las aberturas del filtro de seguridad no estén bloqueadas.

Consejos para freír

- Utilice un máximo de 200 gramos de patatas por litro de aceite.
- Al freír productos congelados, utilice un máximo de 100 gramos porque el aceite se enfría rápidamente. Sacuda los productos congelados sobre el fregadero para eliminar el exceso de hielo.
- Cuando se utilicen patatas frescas, séquelas después de lavarlas para asegurarse de que no se introduce agua en el aceite. Fría las patatas en dos pasos. En el primero, escálalas de 5 a 5 minutos a 170 grados. En el segundo (acabado), de 2 a 4 minutos a 175 grados. Deje que se escurra el aceite.

Cambio del aceite

- Asegúrese de que la freidora y el aceite o la grasa se han enfriado antes de cambiar el aceite o la grasa (desenchufe el aparato de la red). Cambie el aceite con regularidad. Esto es particularmente importante cuando el aceite se vuelve más oscuro o cambia de olor. No utilice el aceite nunca más de 10 veces. Cambie todo el aceite a la vez. No mezcle nunca aceite nuevo con el ya usado.
- Antes de usar el aceite, asegúrese de que el medio ambiente. No se deshaga de él junto con su basura normal, sino que debe seguir las normas indicadas por las autoridades locales.

LIMPIEZA Y MANTENIMIENTO

- Antes de limpiar, desenchufe el aparato y espere a que el aparato se enfríe.
- Todas las piezas, excepto el elemento calefactor, pueden lavarse en lavavajillas. Nunca sumerja el elemento calefactor en agua.
- Limpie el aparato con un paño húmedo. No utilice productos de limpieza abrasivos o fuertes, estropajos o lana metálica porque se podría dañar el aparato.

MEDIO AMBIENTE



 Este aparato no debe desecharse con la basura doméstica al final de su vida útil, sino que se debe entregar en un punto de recogida para el reciclaje de aparatos eléctricos y electrónicos. Este símbolo en el aparato, manual de instrucciones y embalaje quiere atraer su atención sobre esta importante cuestión. Los materiales utilizados en este aparato se pueden reciclar. Mantenga el reciclaje de electrodomésticos, usted contribuya a fomentar la protección del medioambiente. Solicite más información sobre los puntos de recogida a las autoridades locales.

Soporte

¡Puede encontrar toda la información y recambios en service.tristar.eu!

PT Manual de Instruções

SEGURANÇA

- Se não seguir as instruções de segurança, o fabricante não pode ser considerado responsável pelo danos.
- Se o cabo de alimentação estiver danificado, deve ser substituído pelo fabricante, o seu representante de assistência técnica ou alguém com qualificações semelhantes para evitar perigos.
- Nunca desloque o aparelho puxando pelo cabo e certifique-se de que este nunca fica preso.
- O aparelho deve ser colocado numa superfície plana e estável.
- O utilizador não deve abandonar o aparelho enquanto este estiver ligado à alimentação.
- Este aparelho destina-se apenas a utilização doméstica e para os fins para os quais foi concebido.
- Para se proteger contra choques eléctricos, não mergulhe o cabo, a ficha nem o aparelho em água ou qualquer outro líquido.

- Este aparelho não se destina a ser operado através de um temporizador externo ou sistema de controlo à distância independente.
- Para se proteger contra choques eléctricos, não mergulhe o cabo, a ficha nem o aparelho em água ou qualquer outro líquido.
- Deve retirar o cabo antes de limpar o aparelho. Certifique-se de que a entrada está completamente seca antes de utilizar novamente a unidade.
- Este aparelho destina-se a ser usado em aplicações domésticas e semelhantes tais como:
 - Zonas de cozinha profissional em lojas, escritórios e outros ambientes de trabalho.
 - Por clientes de hotéis, moteis e outros ambientes de tipo residencial.
 - Ambientes de dormida e pequeno almoço.
 - Quintas.

- Desligue a ficha da tomada quando o aparelho não estiver a ser utilizado, antes de montar ou desmontar e antes de limpar e proceder à manutenção.
- Os aparelhos de cozinha devem ser colocados numa situação estável com as pegas (se existirem) posicionadas para evitar derramamentos de líquidos quentes.
- As crianças não devem brincar com o aparelho.
- A tampa destina-se apenas a proteger a fritadeira contra poeiras durante o armazenamento. Retire a tampa durante a utilização da fritadeira.



- A superfície poderá aquecer durante a utilização.

DESCRIÇÃO DOS COMPONENTES (182004)

- Tampa
- Pega
- Cesto
- Elemento de aquecimento
- Cubas de óleo / gordura
- Luz indicadora
- Botão de temperatura
- Cuba exterior
- Pegas
- Filtro de segurança

ANTES DA PRIMEIRA UTILIZAÇÃO

- Retire o aparelho e os acessórios da caixa. Retire os autocolantes, a película ou plástico de protecção do aparelho.
- Coloque o aparelho sobre uma superfície plana e estável e deixe, no mínimo, 10 cm de espaço livre à volta do aparelho. Este aparelho não está adaptado para a instalação num armário ou para a utilização no exterior.
- Antes de utilizar o aparelho pela primeira vez, limpe todas as peças amovíveis com um pano húmido. Nunca utilize produtos abrasivos.
- Ligue o cabo de alimentação à tomada. (Nota: Antes de ligar o aparelho, certifique-se de que a tensão indicada no mesmo corresponde à tensão local. Tensão 220V-240V 50/60Hz)
- Este tipo de fritadeira só está adaptada para ser utilizada com óleo ou gordura líquida, e não com gordura sólida.
- Ao utilizar gordura sólida há o risco da água se infiltrar na gordura o que a fará salpicar com força quando aquecida.
- Assegure-se também de que o óleo ou a gordura não está contaminado com água, como acontece, por exemplo, com produtos congelados, o que causará salpicos excessivos.
- Nunca utilize a fritadeira sem óleo ou gordura pois danificará o aparelho.
- Nunca verta nenhum líquido, como por exemplo, água, na panela.

Precauções a tomar ao utilizar a fritadeira - SIM

- Utilizar só a fritadeira como um electrodoméstico.
- Utilizar só a fritadeira para fritar alimentos.
- Utilizar só óleo ou gordura adequado para fritar. Verificar no rótulo da embalagem se o óleo ou o produto à base de gordura é adequado para esta fritadeira.
- Assegure-se que o nível do óleo ou da gordura está acima do nível mínimo ou se está abaixo do nível máximo, entre as linhas dos níveis mínimo e máximo. Se há demasiado óleo ou gordura na fritadeira, pode transbordar.
- Ter cuidado ao fritar, certificar-se de que a fritadeira é utilizada de modo seguro mantendo uma distância suficiente entre o utilizador e o aparelho. Certificar-se de que a fritadeira se encontra fora do alcance de pessoas com necessidades especiais ou de supervisão.
- Mudar o óleo ou a gordura quando começar a ficar com cor acastanhada, mau cheiro ou fumo ao começar a fritar.
- Mudar o óleo ou a gordura quando contiver demasiada água. Poder reconhecer o alto teor de água no óleo ou na gordura pela formação de bolhas grandes e gotas de água, vapor de água ou aumento rápido do óleo ou da gordura. Se o teor do óleo na fritadeira é demasiado alto, é possível ocorrer risco de explosão se o óleo ou a gordura verter, o que pode ser bastante perigoso para os utilizadores da fritadeira e para as pessoas que estejam perto dela.
- Mudar o óleo ou a gordura após 8 ou 10 utilizações no máximo.
- Retirar todo o gelo (camadas de gelo) sobre os alimentos congelados. Certificar-se de que os alimentos frios escorrem antes, dispondo-os em camadas sobre um pano de cozinha limpo. Absorver os alimentos com um pano de cozinha quando a maioria do gelo estiver derretido.
- Certificar-se de que tem espaço suficiente à volta da fritadeira enquanto a estiver a utilizar.
- Deixar a fritadeira arrefecer sem a tampa colocada a fim de evitar condensação. Manter a fritadeira num local seco e seguro.
- Mantenha a fritadeira afastada de locais húmidos ou chuva.
- Ser paciente e esperar até a fritadeira atingir a temperatura correcta.

Precauções a tomar ao utilizar a fritadeira - NÃO

- Guardar ou colocar nunca as cubas fora dos seus lugares ou num local húmido. Manter a fritadeira em locais húmidos ou à chuva.
- Colocar os alimentos na fritadeira quando estiver a aquecer. Ser paciente e esperar até a fritadeira atingir a temperatura correcta.
- Fritar demasiados alimentos de uma vez só.
- Nunca cobrir as cubas e o filtro.
- Adicionar água ao óleo ou à gordura.

UTILIZAÇÃO

- Lave os cestos em água quente e seque-os bem antes de os utilizar. Limpe o interior da panela com um pano húmido e seque-o completamente. Assegure-se de que todas as peças eléctricas estão completamente secas.

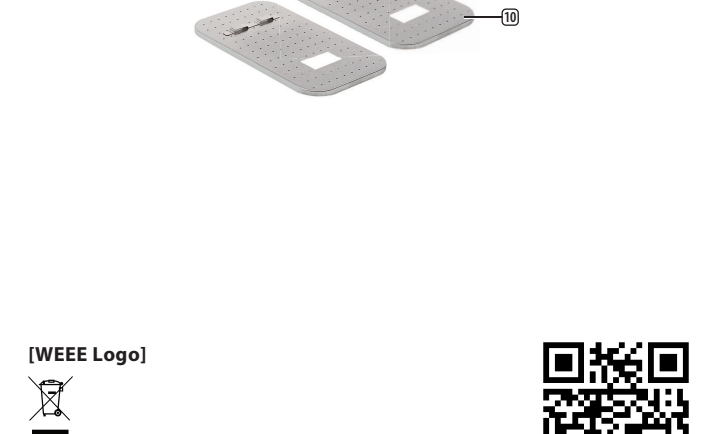
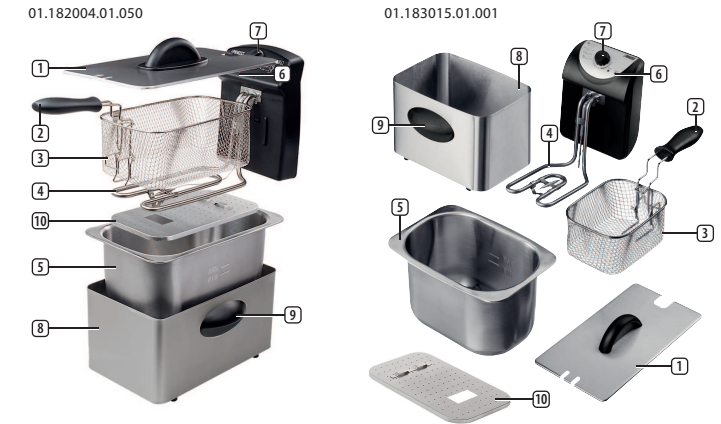
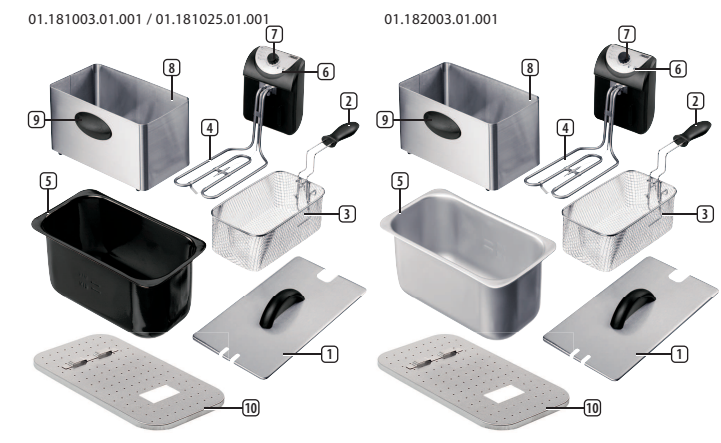


- EN Instruction manual
- NL Gebruiksaanwijzing
- FR Mode d'emploi
- DE Bedienungsanleitung
- ES Manual de usuario
- PT Manual de utilizador
- PL Instrukcja obsługi
- IT Manuale utente
- SV Bruksanvisning
- CS Návod na použití
- SK Návod na použitie



Classic Crispy Fryer / Classic Crispy Fryer PRO
Deep Fryer PRO / Classic Double Fryer PRO / Classic Fryer PRO
01.181003.01.001 / 01.181025.01.001 / 01.182003.01.001
01.182004.01.050 / 01.182023.01.001 / 01.182033.01.001 / 01.183015.01.001

PARTS DESCRIPTION / ONDERDELENBESCHRIJVING / DESCRIPTION DES PIÈCES / TEILEBESCHREIBUNG / DESCRIPCIÓN DE LAS PIEZAS / DESCRIPCIÓN DOS COMPONENTES / OPIS CZĘŚCI / DESCRIZIONE DELLE PARTI / BESKRIVNING AV DELAR / POPIS SOUČÁSTÍ / POPIS SOUČASTI



service.princess.info

© Princess 2015

- Encha o aparelho com a quantidade de óleo ou gordura necessária. Assegure-se de que o aparelho é cheio, pelo menos, até ao nível mínimo e de que não ultrapassa o nível máximo, como indicado no interior da tampa. Para obter melhores resultados, aconselha-se a que evite misturar tipos de óleo diferentes.
- Seleccione a temperatura com o interruptor da temperatura no painel de controlo para os alimentos que deseja fritar. Insira a ficha do aparelho na tomada.
- As luzes de "alimentação" e "aquecimento" irão iluminar-se, a luz de "aquecimento" irá apagar-se quando a temperatura desejada for alcançada.
- Utilize a pega para levantar os cestos da fritadeira.
- Coloque os alimentos a fritar nos cestos. Para obter melhores resultados, os alimentos devem estar secos antes de serem colocados nos cestos. Mergulhe os cestos no óleo ou na gordura devagar para evitar que se formem bolhas demasiado grandes à superfície. Para assegurar que o óleo está a uma temperatura correcta, o termóstato deverá ligar e desligar. A luz de controlo vermelha também deverá ligar e desligar.
- Levante os cestos quando o tempo de fritura tiver decorrido e pendure-os no gancho da panela para que o óleo possa escorrer.
- A fritadeira possui uma "zona fria" na parte inferior do aparelho. A "zona fria" é uma zona onde se acumulam as partículas de alimentos de maiores dimensões e a temperatura inferior evita que se queimem no óleo ou gordura líquida quentes. As fritadeiras com uma "zona fria" possuem diversas vantagens, mas requerem também atenção especial. As fritadeiras com "zona fria" são sensíveis à água dado que o elemento de aquecimento fica imerso em óleo ou gordura líquida.
- A água pode misturar-se no óleo ou na gordura líquida por diversas razões:

- A maior parte dos alimentos, principalmente as batatas, contém água.
- Condensação de vapor quente.
- Partículas de gelo em alimentos congelados.
- Alimentos que são lavados e não são minuciosamente secos antes de fritar.
- Secagem incompleta da cuba amovível após a lavagem.

- Utilização de um tipo de óleo ou gordura líquida errado.
- O manual apresenta instruções para evitar que a água se misture no óleo ou na gordura líquida. Se a água se misturar no óleo ou na gordura líquida, a substância poderá começar a salpicar, efervescer ou transbordar excessivamente. Para otimizar as fritadeiras, a Princess desenvolveu um filtro de segurança especial que reduz ainda mais a temperatura da "zona fria" e distribui as partículas de água de modo mais eficaz. O filtro de segurança evita que a substância salpique, efervesça ou transborde.
- Coloque o filtro de segurança na parte inferior da cuba amovível. Limpe regularmente o filtro de segurança. Certifique-se de que as aberturas no filtro de segurança não estão bloqueadas.

Sugestões para fritar

- Utilize 200 gramas de batatas no máximo por cada litro de óleo.
- Quando utilizar produtos congelados, utilize 100 gramas no máximo porque o óleo arrefece rapidamente. Agite os produtos congelados sobre a banca da cozinha para retirar o gelo em excesso.
- Quando são utilizadas batatas congeladas, seque-as após a lavagem para assegurar que a água não se infiltra no óleo. Frite as batatas em duas vezes. A primeira vez (fervar) de 5 a 5 minutos a 170 graus. A segunda vez (finalização) de 2 a 4 minutos a 175 graus. Deixe que o óleo escorra.

Mudar o óleo

- Certifique-se de que a fritadeira e o óleo ou a gordura arrefeceram antes de mudar estes últimos (retire a ficha do aparelho da tomada). Mude o óleo regularmente. Isto é particularmente necessário quando a cor do óleo ou da gordura escurece ou sofre alterações no cheiro. Mude sempre o óleo após o utilizar em 10 frituras. Mude o óleo de uma só vez. Nunca misture óleo novo com antigo.
- O óleo usado é prejudicial para o meio ambiente. Não deite fora o óleo juntamente com lixo normal e siga os procedimentos indicados pelas autoridades locais.

LIMPEZA E MANUTENÇÃO

- Antes de limpar, desligue o aparelho da tomada e aguarde até arrefecer.
- Todas as peças, exceto o elemento de aquecimento, podem ser lavadas na máquina de lavar louça. Nunca mergulhe o elemento de aquecimento em água.
- Limpe o aparelho com um pano húmido. Nunca use produtos de limpeza agressivos e abrasivos, esfregões de metal ou palha de aço, que danificam o dispositivo.

AMBIENTE

- Este aparelho não deve ser depositado no lixo doméstico no fim da sua vida útil, mas deve ser entregue num ponto central de reciclagem de aparelhos domésticos eléctricos e electrónicos. Este símbolo indicado no aparelho, no manual de instruções e na embalagem chama a sua atenção para a importância desta questão. Os materiais utilizados neste aparelho podem ser reciclados. Ao reciclar aparelhos domésticos usados, está a contribuir de forma significativa para a protecção do nosso ambiente. Solicite às autoridades locais informações relativas aos pontos de recolha.

Assistência

Encontra todas as informações e peças de substituição em <http://www.service.princess.info/>

PL Instrukcje użytkownika

BEZPIECZEŃSTWO

- Producent nie ponosi odpowiedzialności za uszkodzenia w przypadku nieprzestrzegania instrukcji bezpieczeństwa.
- W przypadku uszkodzenia kabla zasilania, aby uniknąć zagrożenia, musi on być wymieniony przez producenta, jego agenta serwisowego lub osoby o podobnych kwalifikacjach.
- Nie wolno przesuwać urządzenia, ciągnąć za przewód ani dopuszczać do zaplątania kabla.
- Urządzenie należy umieścić na stabilnej i wy poziomowanej powierzchni.
- Nigdy nie należy zostawiać włączonego urządzenia bez nadzoru.
- Urządzenie przeznaczone jest tylko do eksploatacji w gospodarstwie domowym, w sposób zgodny z jego przeznaczeniem.
- Aby uniknąć porażenia prądem elektrycznym, nie należy zanurzać przewodu, wtyczki ani urządzenia w wodzie bądź w innej cieczy.

- Urządzenie nie powinno być używane w połączeniu z zewnętrznym wyłącznikiem czasowym lub osobnym urządzeniem sterującym.

- Aby uniknąć porażenia prądem elektrycznym, nie należy zanurzać przewodu, wtyczki ani urządzenia w wodzie bądź w innej cieczy.

- Wtyczka musi zostać wyciąta z gniazdka na czas czyszczenia, upewnij się, że wejście będzie całkowicie suche przed ponownym użyciem.

- To urządzenie zaprojektowano do użycia w domu oraz w celu podobnych zastosowań w miejscach takich jak:
 - Pomieszczenia kuchenne w sklepach, biurach i innych miejscach pracy
 - Przez Klientów w hotelach, motelach i innych ośrodkach tego typu
 - Ośrodki oferujące noclegi ze śniadaniem
 - Gospodarstwa rolne

- Wtyczkę zasilającą należy odłączyć od sieci, gdy urządzenie nie jest używane, przed jego montażem lub demontażem, a także przed czyszczeniem i czyszczeniami konserwacyjnymi.

- Urządzenia do gotowania należy umieszczać na stabilnym podłożu z rączkami (jeżeli są dostępne) w położeniu zapobiegającym rozlaniu gorącej cieczy.

- Dzieciom nie wolno bawić się urządzeniem.

- Pokrywa ma na celu wyłącznie ochronę frytkownicy przed kurzem w czasie przechowywania. Gdy frytkownica pracuje, należy zdemontować pokrywę



- Powierzchnia może stać się gorącą podczas użytkowania.

OPIS CZĘŚCI [182004]

1. Pokrywa
2. Uchwyt
3. Kosz
4. Element grzejny
5. Miska na olej/tłuszcz
6. Wskaźnik świetlny
7. Przycisk temperatury
8. Obudowa zewnętrzna
9. Uchwyty
10. Filtr zabezpieczający

PRZED PIERWSZYM UŻYCIEM

- Urządzenie i akcesoria należy wyjąć z pudełka. Usuń z urządzenia naklejki, folię ochronną lub elementy plastikowe.
- Urządzenie umieścić na odpowiedniej, płaskiej powierzchni i zapewnić minimum 10 cm wolnej przestrzeni wokół urządzenia. Urządzenie to nie jest przystosowane do montażu w szafce lub do użytkowania na wolnym powietrzu.

- Przed pierwszym użyciem urządzenia należy wytrzeć wszystkie wymiowane części wilgotną szmatką. Nigdy nie należy używać szorstkich środków czyszczących.

- Kabel zasilający należy podłączyć do gniazdka elektrycznego. (Uwaga: Przed podłączeniem urządzenia należy sprawdzić, czy napięcie wskazane na urządzeniu odpowiada napięciu sieci lokalnej. Napięcie: 220V-240V 50/60Hz)

- Ten typ smałałni nadaje się do użtku tylko w przypadku, gdy jest napełniony olejem lub innym ciekiem tłuszczem., nie można go stosować do tłuszczów stałych.

- Zastosowanie tłuszczu stałego pociąga za sobą ryzyko zatrzymania wody w tłuszczu, co prowadzi do gwałtownego rozpryskania się tłuszczu podczas podgrzewania.

- Należy także sprawdzić, czy użty olej/tłuszcz nie zawiera wody, np. z produktów mrożonych, gdyż może to powodować nadmierne rozbrzyzi tłuszczu.

- Nigdy nie używać frytkownicy bez oleju czy tłuszczu, gdyż spowoduje to uszkodzenie urządzenia.
- Do pojemników nigdy nie wlewać żadnych płynów takich jak woda.

Wskazówki dotyczące użytkowania frytkownicy — DOZWOŁONE

- Frytkownicę używać jedynie jako urządzenie do użtku domowego.
- Frytkownicę użytkować tylko do smażenia żywności.
- Stosować jedynie olej czy tłuszcz, który nadaje się do tej frytkownicy. Sprawdzić na opakowaniu, czy dany olej/tłuszcz nadaje się do tego typu frytkownicy.
- Sprawdzić, czy poziom oleju lub tłuszczu jest wyższy od minimum i mniejszy od maksimum, tak aby mieścił się pomiędzy liniami minimum a maksimum. Zbyt duża ilość tłuszczu lub oleju wewnątrz frytkownicy doprowadzi do zalania urządzenia.
- Podczas smażenia należy być ostrożnym i pamiętać, aby utrzymywać bezpieczną odległość pomiędzy użytkownikiem a urządzeniem. Kontrolować, aby osoby wymagające szczególnego nadzoru czy pomocy, nie miały bezpośredniego dostępu do frytkownicy.
- Olej lub tłuszcz zmienić, gdy staje się brzozy, wydaje zaczyna pachnieć spalenizną lub zaczyna dymić.
- Olej lub tłuszcz wymienić, jeśli jest w nim zbyt duzo wody. Można rozpoznać dużą ilość wody w oleju czy innym tłuszczu poprzez widoczne duże pęcherze i krople wody, parę wodną czy gwałtowne podnoszenie się oleju czy tłuszczu. Jeśli zawartość wody w oleju znajdującym się w frytkownicy będzie zbyt duża, to pojawi się niebezpieczeństwo gwałtownego wydosławiania się tłuszczu czy oleju, co może być niebezpieczne dla osób użytkujących frytkownicę lub znajdujących się w jej pobliżu.
- Zmienić olej lub tłuszcz po upływie 8 maksymalnie 10 godzin jego użytkowania.
- Z zamrożonej żywności usunąć cały lód (wszystkie jego cząstki). Sprawdzić, czy zamrożona żywność przeznaczona do smażenia najpierw uległa całkowitemu rozmrożeniu, kładąc ją na czystej i suchej tkaninie, np. ręczniku. Żywność wytrzeć ręcznikiem, gdy już większość lodu uległa stopieniu.
- Sprawdzić, czy wokół frytkownicy jest dostateczna ilość wolnej przestrzeni niezbędnej do jej użytkowania.
- Aby uniknąć kondensacji pary na ściankach, pozostawiać frytkownicę do ostygnięcia bez przykrywania jej pokrywami. Frytkownicę przechowywać w suchym i bezpiecznym miejscu.
- Frytkownicę trzymać z dala od deszczu czy wilgoci.
- Cierpliwie zaczekać, aż frytkownica osiągnie prawidłową temperaturę.

Wskazówki dotyczące użytkowania frytkownicy — NIEDOZWOŁONE

- Nigdy nie przechowywać pojemników na zewnątrz czy też w wilgotnym miejscu.
- Nie wkładać pożywienia do frytkownicy, gdy jest ono w trakcie rozmrażania.
- Nie smażyć zbyt mocno i zbyt gwałtownie przygotowywanej żywności
- Nigdy nie przykrywać pojemnika wraz z filtrem.
- Nigdy do oleju czy tłuszczu nie dodawać wody.

UŻYTKOWANIE

- Kosz przed użyciem umyć w ciepłej wodzie z dodatkiem płynu do mycia naczyń i dobrze wysuszyć. Wnętrze naczyńa oczyścić wilgotną szmatką i dobrze je wysuszyć. Sprawdzić, czy wszystkie części elektryczne pozostają całkowicie suche.
- Urządzenie napełnić wymaganą ilością oleju lub tłuszczu. Sprawdzić, czy urządzenie jest wypełnione nie mniej niż do poziomu minimum i nie więcej niż do poziomu maksimum, które są zaznaczone po wewnętrznej stronie frytkownicy. W celu uzyskania optymalnych rezultatów zaleca się, aby nie mieszać różnych rodzajów oleju.
- Przelącznikiem temperatury na tabliczce sterowania wybrać temperaturę smażenia. Podłączyć wtyczkę kabla zasilania do gniazdka sieciowego.
- Zapala się kontrolki ("power" (zasilanie) oraz "heating" (grzanie), kontrolka „heating” grzanie) zgłasznie z chwilą osiągnięcia żądanej temperatury.
- Aby wyjąć lub unieść koszyk z frytkownicy, należy używać do tego celu uchwyty.

- Potrawę do smażenia umieścić w koszu. W celu uzyskania najlepszego rezultatu, żywność przed włożeniem do koszyka należy wysuszyć. Powoli zanurzać kosz w oleju lub tłuszczu, tak aby uniknąć zbyt silnego pienienia się. W celu zapewnienia właściwej temperatury oleju, termostat będzie się włączał i wyłączał. Także czerwona kontrolka będzie się zapalała i gasła.

- Po upływie czasu smażenia unieść koszyk i zawiesić go na haku pojemnika, tak aby olej mógł spłynąć.
- Frytkownica została wyposażona w zimną strefę znajdującą się u dołu urządzenia. Zimna strefa, to miejsce do którego przemieszczane są mniejsze kawałki żywności. Niższa temperatura gwarantuje, że nie spalają się one w oleju lub roztopionym tłuszczu. Frytkownice wyposażone w zimną strefę mają wiele zalet, jednak wymagają również dodatkowej ostrożności. Urządzenia z zimną strefą są wrażliwe na działanie wody, ponieważ element grzejny jest zanurzony w oleju lub roztopionym tłuszczu.

- Do kontaktu oleju lub roztopionego tłuszczu z wodą może dojść z wielu przyczyn:
 - Większość artykułów spożywczych, takich jak np. ziemniaki, zawiera wodę.
 - Gorąca para skrapla się.
 - Cząstki lodu przylegające do zamrożonej żywności stapiają się.
 - Żywność po umyciu może zostać niedokładnie osuszona.
 - Wymywana patelnia może nie być dokładnie osuszona po umyciu.
 - Użyty może zostać niewłaściwie rodzaj oleju lub roztopionego tłuszczu.

- W instrukcji obsługi zawarto wskazówki pozwalające zapobiec kontaktowi oleju lub roztopionego tłuszczu z wodą. Jeżeli dojdzie do kontaktu wody z olejem lub roztopionym tłuszczem, płyn może zacząć nadmierne rozpryskiwać się, burzyć lub przelewać. W celu optymalizacji pracy frytkownicy firma Princess opracowała specjalny filtr zabezpieczający jeszcze bardziej obniżający temperaturę w zimnej strefie i efektywniej strząsający wodę z części wody. Filtr zapewnia również zabezpieczający zapobiega rozchłapywaniu, burzeniu i przelewaniu się płynu.

- Umieścić filtr zabezpieczający na dzień wymywanej patelni. Filtr zabezpieczający należy regularnie czyścić. Należy upewnić się, że otwory w filtrze zabezpieczającym nie są zablokowane.

- Używać maksymalnie 200 gramów frytek na litr oleju.
- W przypadku użycia mrożonek stosować 100 gramów maksymalnie z powodu zbyt szybkiego schładzania się oleju. Aby usunąć nadmiar lodu, zmrozone produkty strząsnąć nad zlewem.
- W przypadku użycia świeżych frytek, aby uniknąć dostania się wody do oleju, frytki wysuszyć go ich umyciu. Frytki smażyć w dwóch turach. Za pierwszym razem (blanszowanie) w czasie od 5 do 10 minut, w 170 stopniach. Za drugim razem (zrumienienie) w czasie od 2 do 4 minut, 175 stopniach. Odczekać, aż olej spłynie.

- Wyjmiana patelnia może nie być dokładnie osuszona po umyciu.
- Użyły może zostać niewłaściwie rodzaj oleju lub roztopionego tłuszczu.

- W instrukcji obsługi zawarto wskazówki pozwalające zapobiec kontaktowi oleju lub roztopionego tłuszczu z wodą. Jeżeli dojdzie do kontaktu wody z olejem lub roztopionym tłuszczem, płyn może zacząć nadmierne rozpryskiwać się, burzyć lub przelewać. W celu optymalizacji pracy frytkownicy firma Princess opracowała specjalny filtr zabezpieczający jeszcze bardziej obniżający temperaturę w zimnej strefie i efektywniej strząsający wodę z części wody. Filtr zapewnia również zabezpieczający zapobiega rozchłapywaniu, burzeniu i przelewaniu się płynu.

- Umieścić filtr zabezpieczający na dzień wymywanej patelni. Filtr zabezpieczający należy regularnie czyścić. Należy upewnić się, że otwory w filtrze zabezpieczającym nie są zablokowane.

- Używać maksymalnie 200 gramów frytek na litr oleju.
- W przypadku użycia mrożonek stosować 100 gramów maksymalnie z powodu zbyt szybkiego schładzania się oleju. Aby usunąć nadmiar lodu, zmrozone produkty strząsnąć nad zlewem.
- W przypadku użycia świeżych frytek, aby uniknąć dostania się wody do oleju, frytki wysuszyć go ich umyciu. Frytki smażyć w dwóch turach. Za pierwszym razem (blanszowanie) w czasie od 5 do 10 minut, w 170 stopniach. Za drugim razem (zrumienienie) w czasie od 2 do 4 minut, 175 stopniach. Odczekać, aż olej spłynie.

Wymiana oleju

- Przed przystąpieniem do wymiany oleju lub tłuszczu sprawdzić, czy frytkownica wraz z olejem lub tłuszczem (przed wszystkim wyjąć wtyczkę zasilania urządzenia z gniazdka sieciowego) Regularnie wymienian obudowę należy czyścić wilgotną szmatką. Nie należy nigdy używać ostrych ani szorstkich środków czyszczących, zmywaków do szorowania oraz druciaków, aby nie uszkodzić urządzenia.

- Wyjmiana patelnia może nie być dokładnie osuszona po umyciu.
- Użyły może zostać niewłaściwie rodzaj oleju lub roztopionego tłuszczu.

Wskazówki dotyczące użytkowania frytkownicy — DOZWOŁONE

- Frytkownicę używać jedynie jako urządzenie do użtku domowego.
- Frytkownicę użytkować tylko do smażenia żywności.
- Stosować jedynie olej czy tłuszcz, który nadaje się do tej frytkownicy. Sprawdzić na opakowaniu, czy dany olej/tłuszcz nadaje się do tego typu frytkownicy.
- Sprawdzić, czy poziom oleju lub tłuszczu jest wyższy od minimum i mniejszy od maksimum, tak aby mieścił się pomiędzy liniami minimum a maksimum. Zbyt duża ilość tłuszczu lub oleju wewnątrz frytkownicy doprowadzi do zalania urządzenia.
- Podczas smażenia należy być ostrożnym i pamiętać, aby utrzymywać bezpieczną odległość pomiędzy użytkownikiem a urządzeniem. Kontrolować, aby osoby wymagające szczególnego nadzoru czy pomocy, nie miały bezpośredniego dostępu do frytkownicy.
- Olej lub tłuszcz zmienić, gdy staje się brzozy, wydaje zaczyna pachnieć spalenizną lub zaczyna dymić.
- Olej lub tłuszcz wymienić, jeśli jest w nim zbyt duzo wody. Można rozpoznać dużą ilość wody w oleju czy innym tłuszczu poprzez widoczne duże pęcherze i krople wody, parę wodną czy gwałtowne podnoszenie się oleju czy tłuszczu. Jeśli zawartość wody w oleju znajdującym się w frytkownicy będzie zbyt duża, to pojawi się niebezpieczeństwo gwałtownego wydosławiania się tłuszczu czy oleju, co może być niebezpieczne dla osób użytkujących frytkownicę lub znajdujących się w jej pobliżu.
- Zmienić olej lub tłuszcz po upływie 8 maksymalnie 10 godzin jego użytkowania.
- Z zamrożonej żywności usunąć cały lód (wszystkie jego cząstki). Sprawdzić, czy zamrożona żywność przeznaczona do smażenia najpierw uległa całkowitemu rozmrożeniu, kładąc ją na czystej i suchej tkaninie, np. ręczniku. Żywność wytrzeć ręcznikiem, gdy już większość lodu uległa stopieniu.
- Sprawdzić, czy wokół frytkownicy jest dostateczna ilość wolnej przestrzeni niezbędnej do jej użytkowania.
- Aby uniknąć kondensacji pary na ściankach, pozostawiać frytkownicę do ostygnięcia bez przykrywania jej pokrywami. Frytkownicę przechowywać w suchym i bezpiecznym miejscu.
- Frytkownicę trzymać z dala od deszczu czy wilgoci.
- Cierpliwie zaczekać, aż frytkownica osiągnie prawidłową temperaturę.

ŚRODOWISKO

- Po zakończeniu eksploatacji urządzenia nie należy wyrzucać go wraz z odpadami domowymi. Urządzenie to powinno zostać zutytylowane w centralnym punkcie recyklingu domowych urządzeń elektrycznych i elektronicznych. Ten symbol znajdujący się na urządzeniu, w instrukcjach użytkowania i na opakowaniu oznacza ważne kwestie, na które należy zwrócić uwagę. Materiały, z których wytworzono to urządzenie, nadają się do przetworzenia. Recykling zużytych urządzeń gospodarstwa domowego jest znaczącym wkładem użytkownika w ochronę środowiska. Należy skontaktować się z władzami lokalnymi, aby uzyskać informacje dotyczące punktów zbiórki odpadów.

Wsparcie

Wszelkie informacje i części zamienne są dostępne na stronie: <http://www.service.princess.info/>.

IT Istruzioni per l'uso

SICUREZZA

- Il produttore non è responsabile di eventuali danni e lesioni conseguenti alla mancata osservanza delle istruzioni di sicurezza.
- Se il cavo di alimentazione è danneggiato, deve essere sostituito dal produttore, da un addetto all'assistenza o da personale con qualifice analoghe per evitare rischi.
- Non spostare mai l'apparecchio tirandolo per il cavo e controllare che il cavo non possa rimanere impigliato.
- Collocare l'apparecchio su una superficie stabile e piana.
- Non lasciare mai l'apparecchio senza sorveglianza quando è collegato all'alimentazione.

- Questo apparecchio è destinato a un uso esclusivamente domestico e deve essere utilizzato soltanto per gli scopi previsti.
- Per proteggersi dalle scosse elettriche, non immergere il cavo, la spina o l'apparecchio nell'acqua né in qualsiasi altro liquido.
- Il funzionamento di questo apparecchio non prevede l'utilizzo di un timer esterno o di un telecomando separato.
- Per proteggersi dalle scosse elettriche, non immergere il cavo, la spina o l'apparecchio nell'acqua né in qualsiasi altro liquido.

- È necessario rimuovere il connettore prima di pulire l'apparecchio, assicurarsi che l'ingresso sia completamente asciutto prima di usare di nuovo l'unità.

- Questo apparecchio è concepito per uso domestico e applicazioni simili come:
 - Aree cucine per il personale in negozi, uffici e altri ambienti lavorativi.
 - Per i clienti in hotel, motel e altri ambienti di tipo residenziale.
 - Ambienti di tipo Bed and breakfast.
 - Fattorie.

- Se l'apparecchio non viene utilizzato, prima di eseguire operazioni di montaggio o smontaggio e prima di effettuare interventi di pulizia e manutenzione, scollegare sempre la spina dalla rete di alimentazione elettrica.

- Gli apparecchi di cottura devono essere posizionati su una superficie stabile con i manici (se presenti) posizionati in modo tale da evitare fuoriuscite di liquidi caldi.

- I bambini non devono giocare con l'apparecchio.

- Il coperchio ha il solo scopo di proteggere la friggitrice dalla polvere quando viene riposta. Rimuovere il coperchio quando la friggitrice è in funzione.



- La superficie può riscaldarsi molto durante l'uso.

DESCRIZIONE DELLE PARTI [182004]

1. Coperchio
2. Impugnatura
3. Cestello
4. Elemento riscaldante
5. Vaschetta olio/grasso
6. Spia dell'indicatore
7. Pulsante della temperatura
8. Struttura esterna
9. Impugnatura
10. Filtro di sicurezza

PRIMA DEL PRIMO UTILIZZO

- Estrarre apparecchio e accessori dall'imballaggio. Rimuovere adesivi, pellicole protettiva o plastica dall'apparecchio.
- Posizionare l'apparecchio su una superficie piana stabile e assicurare un minimo di 10 cm di spazio libero intorno. Questo apparecchio non è idoneo per l'installazione in un armadietto o per uso all'aperto.
- Prima di usare l'apparecchio per la prima volta, pulire tutte le parti amovibili con un panno umido. Non utilizzare mai prodotti abrasivi.
- Collegare il cavo di alimentazione alla presa. (Nota: Assicurarsi che la tensione indicata sul dispositivo corrisponda alla tensione locale prima di collegarlo. Tensione 220 V-240 V 50/60 Hz)
- Questo tipo di friggitrice può essere usata solo con olio o grasso liquido e non con grasso solido.
- L'uso di grasso solido provoca il rischio di trattenere l'acqua nel grasso che causa schizzi violenti quando si riscalda.
- Assicurarsi anche che il grasso/olio non sia contaminato con acqua, per esempio prodotti congelati, che causerebbero schizzi eccessivi.
- Non usare mai la friggitrice senza olio o grasso in quanto ciò potrebbe danneggiare l'apparecchio.
- Non versare mai liquidi, come acqua, nella vaschetta.

Considerazioni per l'uso della friggitrice - FARE

- Usare la friggitrice solo per utilizzo domestico.
- Usare la friggitrice solo per friggere cibo.
- Usare solo olio o grasso idoneo per friggere. Verificare sulla confezione se il grasso o l'olio è idoneo per questa friggitrice.
- Assicurarsi

- För att undvika elektriska stötar ska du aldrig sänka ned sladden, kontakten eller apparaten i vatten eller någon annan vätska.
- Kontakten måste tas bort innan apparaten ska rengöras, se till inloppet är helt torrt innan apparaten kommer att användas igen.
- Denna apparat är avsedd för hushållsbruk och liknande användningsområden, såsom:
 - Personalkök i butiker, på kontor och i andra arbetsmiljöer.
 - Av gäster på hotell, hotell och andra liknande boendemiljöer.
 - ”Bed and breakfast” och liknande boendemiljöer.
 - Bondgårdar.

- Lossa nätkontakten från nätuttaget när apparaten inte används, före montering eller demontering och före rengöring och underhåll.
- Matlagningsapparater bör placeras stabilt med handtagen (om några finns) placerade för att undvika spill av varma vätskor.
- Barn får inte leka med apparaten.
- Locket är endast avsett att skydda fritösen från damm under lagring. Ta av locket när fritösen är i drift



- Ytan kan bli varm vid användning.**

DELBESKRIVNING [182004]

- Lock
- Handtag
- Korg
- Värmeelement
- Olje/lett-skål
- Indikatorlampa
- Temperaturknapp
- Yttre skål
- Handtag
- Säkerhetsfilter

FÖRE FÖRSTA ANVÄNDNING

- Ta ut apparaten och tillbehören ur lådan. Avlägsna klistermärken, skyddsfolie och plast från apparaten.
- Placera enheten på en platt yta och se till att det finns 10 cm fritt utrymme runt enheten. Enheten lämpar sig inte för placering i ett skåp eller för användning utomhus.
- Innan apparaten används för första gången, torka av alla avtagbara delar med en dammrassa. Använd aldrig slipande produkter.
- Anslut nätsladden till uttaget. (Obs: Kontrollera att spänningen som står angiven på enheten motsvarar den lokala spänningen innan du ansluter enheten. Spänning 220V-240V 50/60Hz)
- Den här typen av fritös är endast lämplig att använda med olja eller flytande fett, inte med fett i fast form.
- Om du använder fett i fast form riskerar du att det finns vatten kvar i fettet, vilket gör att det kommer att stänka våldsamt vid upphettning.
- Var också noga med att oljan/fettet inte är förorenat med vatten, från till exempel frysta produkter, eftersom detta kommer att orsaka kraftiga stänkningar.
- Använd aldrig fritösen utan olja eller fett, det kommer att skada apparaten.
- Håll aldrig någon vätska, som till exempel vatten, i fritösen.

Att tänka på när du använder fritösen - ATT GÖRA

- Fritösen är endast avsedd för hushållsanvändning.
- Fritösen är endast avsedd för allt fritera livsmedel.
- Använd endast olja eller fett som är avsett för fritering. Kontrollera på förpackningen om fettet eller oljan är lämplig för denna fritös.
- Kontrollera så att nivån på fettet eller oljan ligger över mininivån och under maxnivån, dvs. mellan linjerna för minimi- och maxnivåerna. Om det är för mycket fett eller olja i fritösen kan det svämma över fritösen.
- Var försiktig vid fritering, använd fritösen på ett säkert sätt genom att hålla tillräckligt avstånd mellan användaren och apparaten. Se till att personer som behöver extra hjälp eller tillsyn inte kan nå fritösen.
- Byt oljan eller fettet när det blivit brunt, luktar illa eller ryker vid upphettning.
- Byt olja eller fett när det har för mycket vatten i sig. Du kan se om det finns mycket vatten i oljan eller fettet genom att det finns stor bubblor och små vatten droppar, vattenånga eller att oljan eller fettet stiger snabbt. Om det är för mycket olja i fritösen finns det en risk för att fettet eller oljan söker sig ut genom en explosion, vilket kan vara mycket farligt för användaren och de som står i närheten av fritösen.
- Byt olja eller fett efter 8 till max 10 användningar.
- Ta bort all is (kristaller) från fryst mat. Kontrollera så att mat som ska stekas först är tinad, lägg maten i en torr ren handduk. Torka försiktigt maten med handknalet när det mesta av isen har smält.
- Se till att det är tillräckligt med plats runt fritösen när du använder den.
- Låt fritörens svalna oöverträckt för att förhindra kondensering. Förvara fritösen på en torr, säker plats.
- Skydda fritösen mot regn och fukt.
- Ha tålmod och vänta tills fritösen har nått rätt temperatur.

Att tänka på när du använder fritösen - GÖR INTE

- Förvara eller placera aldrig skålen utomhus eller på en fuktig plats.
- Lägg inte mat i fritösen medan den värms upp.
- Fritera inte för mycket mat på en gång.
- Täck aldrig över skålen och filtret.
- Håll aldrig på vatten på fettet eller oljan.

ANVÄNDNING

- DISKA KÖRNING I varmt tvålatten och torka den noggrant innan användning. Rengör pannans insida med en fuktig trasa och torka den noggrant. Kontrollera så att alla elektriska delar är helt torra.
- Fyll på apparaten med den erfordrerliga mängden olja eller fett. Kontrollera så att apparaten är fylld minst till mininivån och inte högre än maxnivån, enligt indikationerna på insidan av fritösen. För bästa resultat rekommenderar vi att du inte blandar olika typer av olja.
- Välj temperatur med temperaturväljaren på kontrollpanelen för det livsmedel du tänkt fritera. Sätt i kontakten i ett eluttag.
- Lamporna ”ström” och ”uppvärmning” länds, lampan ”uppvärmning” slöcknar när den önskade temperaturen är uppnådd.
- Använd handtaget och lyft korgen ur fritösen.
- Placera livsmedlet som ska friteras i korgen. För bästa resultat ska livsmedlet vara torrt innan det läggs i korgen. Sänk ned korgen i oljan eller fett långsamt så att inte oljan bubblar upp för kraftigt. För att oljan alltid ska ha rätt temperatur kommer termostatatt att sättas på och stängas av. Den röda kontrollampen kommer också att ländas och släckas.
- Lyft upp korgen när friteringstiden är uppnådd och häng den på kroken i pannan så att oljan kan droppa av.
- Fritösern har en "kall zon" i botten på apparaten. Den "kalla zonen" är en zon dit större matpartiklar sjunker och den lägre temperaturen förhindrar att de bräns av oljan eller det flytande fettet. Fritöser med en "kall zon" har många fördelar, men kräver också extra uppmärksamhet. Fritöser med en "kall zon" är känsliga för vatten eftersom värmeelementet är nedsänkt i olja eller flytande fett.
- Vatten kan komma i kontakt med oljan eller det flytande fettet av flera orsaker:
 - De flesta födoämnen, speciellt potatis, innehåller naturligt vatten.

- Kondensering av het ånga.
- Ispartiklar i frysta födoämnen.
- Livsmedlen sköjs men torkas inte ordentligt före tillagning.
- Den löstagbara pannan torkas inte ordentligt efter rengöring.
- Fel typ av olja eller flytande fett används.
- Handboken innehåller anvisningar om att hindra vatten från att komma i kontakt med oljan eller det flytande fettet. Om vatten kommer i kontakt med oljan eller det flytande fettet, kan substansen börja skvätta, skumma eller flöda över kraftigt. För att optimera fritöserna har Princess utvecklat ett speciellt säkerhetsfilter som sänker temperaturen i den "kalla zonen" ytterligare och fördelar vatenpartiklarna mer effektivt. Säkerhetsfiltret hindrar substansen från att skvätta, skumma eller flöda över.
- Placera säkerhetsfiltret på botten av den löstagbara pannan. Rengör säkerhetsfiltret regelbundet. Kontrollera att öppningarna i säkerhetsfiltret inte är tilltäppta.

Friteringstips

- Använd max 200 gram chips per liter olja.
- Om du använder frysta produkter används du max 100 gram eftersom oljan svalnar snabbt. Skaka frysta produkter ovanför vasken för att ta bort överflödigt is.
- Om du använder färska chips torkar du dem efter att de tvättats så att inget vatten kommer med i oljan. Fritera chipsen i två omgångar. Först (blanchera) 5 till 10 minuter vid 170 grader. Sedan (avslua) 2 till 4 minuter vid 175 grader. Låt oljan droppa av.

Byte av oljan

- Se till att fritösen och oljan eller fettet har svalnat innan du byter olja eller fett (ta ut kontakten ur eluttaget). Byt olja regelbundet. Detta är särskilt viktigt när oljan eller fettet blir mörkt eller börjar lukta annorlunda. Byt alltid olja efter 10 användningar. Byt all olja på en gång. Blanda aldrig gammalt och ny olja.
- Använd olja är skadlig för miljön. Stäng den inte med det vanliga avfallet utan följ de lokala anvisningarna för hur den ska tas om hand.

RENGÖRING OCH UNDERHÅLL

- Innan rengöring, dra ur kontakten och vänta tills apparaten har svalnat.
- Alla delar, förutom värmeelementet, är diskmaskinsäkra. Sänk aldrig ner värmeelementet i vatten.
- Rengör apparaten med en fuktig trasa. Använd aldrig starka och slipande rengöringsmedel, skursvamp eller stålull som skadar apparaten.

ÖMNING



- Denna apparat ska ej slängas bland vanligt hushållsavfall när den slutat fungera. Den ska slängas vid en återvinningstjänst för elektriskt och elektroniskt hushållsavfall. Denna symbol på apparaten, bruksanvisningen och förpackningen gör dig uppmärksam på detta. Materialet som används i denna apparat kan återvinnas. Genom att återvinna hushållsapparater gör du en viktig insats för att skydda vår miljö. Fråga de lokala myndigheterna var det finns insamlingsställen.

Support

Du hittar all tillgänglig information och reservdelar på http://www.service.princess.info!

CS Nävod k použití

BEZPEČNOST

- Při ignorování bezpečnostních pokynů není výrobce odpovědný za případná poškození.
- Pokud je napájecí kabel poškozen, musí být vyměněn výrobcem, jeho servisním zástupcem nebo podobně kvalifikovanou osobou, aby se předešlo možným rizikům.
- Nikdy spotřebič nepřenášejte tažením za původní šňuru a ujistěte se, že se kabel nemůže zaseknout.
- Spotřebič musí být umístěn na stabilním a rovném povrchu.
- Nikdy nenechávejte zapnutý spotřebič bez dozoru.
- Tento spotřebič lze použít pouze v domácnosti za účelem, pro který byl vyroben.
- Abyste se ochránili před elektrickým výbojem, neponořujte napájecí kabel, zástrčku či spotřebič do vody či jiné tekutiny.
- Tento spotřebič není určen k tomu, aby byl ovládná pomocí externího časovače nebo odděleného systému dálkového ovládání.
- Abyste se ochránili před elektrickým výbojem, neponořujte napájecí kabel, zástrčku či spotřebič do vody či jiné tekutiny.
- Konektor musí být předtím, než je přístroj čistěn, vyjmutý, prosím, zajistěte, aby byl vstup zcela suchý předtím, než bude přístroj opět v provozu.
- Tento spotřebič je určený k použití v domácnosti a k podobnému používání, jako například:
 - kuchyňky personálu v obchodech, kancelářích a na jiných pracovištích.
 - Klienty v hotellech, motelech a jiných ubytovacích zařízeních.
 - V penzionech
 - Na státcích a farmách
- Když se spotřebič nepoužívá, odpojte před montáží nebo demontáží, jakož i před čišćením a údržbou, napájecí kabel ze síťové zástrčky
- Varná zařízení je třeba nastavit do stabilní polohy s rukojeťmi (j sou-li nainstalovány) umístěnými tak, aby se zabránilo rozliti horkých kapalin.
- Děti si nesmí hrát se spotřebičem.
- Kryt slouží k ochraně hlubokého pekáče před prachem během skladování. Je-li hluboký pekáč používán, kryt sejměte.



- Povrch může být během používání horký.**

POPIS SOUČÁSTÍ [182004]

- Viko
- Držadlo
- Koš
- Topný prvek
- Nádoba na olej/omastek
- Světelný indikátor
- Tlačítko teploty
- Vnější kryt
- Rukovjeť
- Bezpečnostní filtr

PŘED PRVNÍM POUŽITÍM

- Spotřebič a příslušenství vyjměte z krabice. Ze spotřebiče odstraňte nálepky, ochrannou fólii nebo plast.
- Umístěte spotřebič na rovný stabilní povrch a zajistěte minimálně 10 cm volného prostoru kolem spotřebiče. Tento spotřebič není vhodný pro instalaci do skříně nebo pro venkovní použití.
- Před prvním použitím tohoto spotřebiče otevře všechny oadmíratelné součásti vlhkým hadříkem. Nikdy nepoužívejte brusné čisticí prostředky.
- Napájecí kabel zapojte do zásuvky. (Poznámka: Před zapojením spotřebiče zkontrolujte, zda napětí uvedené na spotřebiči odpovídá místnímu síťovému napětí. Napětí: 20V-240V 50/60Hz)
- Do fritězy tohoto typu je vhodná použitá olej či tekutý tuk, nikoli pevný tuk.
- Použití pevného tuku sebou nese riziko, že je v tuku zachycena voda, která může způsobit silné prskání tuku při zahřátí.
- Přesvědčte se také, že olej/tuk neobsahuje vodu, například ze zmrazených výrobků, ta by způsobila nadměrné sítikání.
- Fritězu nikdy nepoužívejte bez oleje či tuku, protože by došlo k jejímu poškození.
- Do fritovací nádoby nikdy nelejte žádnou tekutinu, například vodu.

Opatření pro používání fritovacího hrnce - CO DĚLAT

- Používejte fritězu pouze jako domácí spotřebič.
- Používejte fritězu pouze pro smažení potravin.
- Používejte pouze olej nebo tuk, který je vhodný pro smažení. Zkontrolujte obal tuku či oleje, jsou-li pro tuto fritězu vhodné.
- Zajistěte, aby hladina tuku nebo oleje byla vyšší než minimum a nižší než maximum, tedy mezi čarou minima a maxima. Je-li ve fritěze příliš mnoho tuku nebo oleje, může z fritězy přetékat.
- Při smažení buďte opatrní, zajistěte, aby fritěza byla používána bezpečně, udržováním dostatečné vzdálenosti mezi uživatelem a zařízením. Zajistěte, aby osoby, které vyžadují mimořádnou asistenci či dohled, na fritězu nedošáhly.
- Vyměňte olej či tuk, který má hnědou barvu nebo od začátku nepřijemně páchně či kouří.
- Vyměňte olej či tuk, ve kterém je příliš mnoho vody. Vysokou koncentraci vody v oleji či tuku poznáte podle velkých bublin a kapiček vody, vodní páry nebo rychlého stoupání oleje či tuku. Je-li koncentrace oleje ve fritěze příliš velká, může dojít k tomu, že tuk nebo olej s výbuchem vyletí, což může být velmi nebezpečné pro osoby, které fritězu používají, i pro ty, kteří jsou v její blízkosti.
- Olej či tuk vyměňte po 8. až maximálně 10. použití.
- Odstraňte všechny led (kousky) ze zmrazených potravin. Zajistěte, aby zmrazené potraviny nejprve rozmrzly, tak, že je položíte na čistou suchou utěrku. Když se většina ledu rozpustí, osušte potraviny utěrkou.
- Zajistěte, aby při použití fritězy byl okolo ní dostatek prostoru
- Nechte fritězu vychladnout odkrytou, abyste zabránili srážení vody. Fritězu uchovávejte na suchém bezpečném místě.
- Fritězu chráňte před deštěm či vlhkostí
- Budte trpěliví a počkejte, dokud fritěza nedosáhne správné teploty.

Opatření pro používání fritovacího hrnce - CO NEDĚLAT

- Neuskládujte ani neumísťujte nádobu venku nebo na vlhkém místě.
- Nevkládejte potraviny do fritězy, když se nahřívá.
- Nesmažte příliš velké množství pokrmu najednou.
- Nikdy nezakrývejte nádobu ani filtr.
- Do oleje či tuku nepřidávejte vodu.

POUŽITÍ

- Koš umyjte teplou mydlovou vodou a před použitím ho vysušte. Vnitřek hrnce utřete vlhkým hadříkem a pečlivě ho vysušte. Zkontrolujte, zda jsou všechny elektrické součástky zcela suché.
- Spotřebič naplňte požadovaným množstvím oleje nebo tuku. Zkontrolujte, zda je spotřebič naplněn alespoň po minimální hladinu a ne výše než po maximální hladinu uvedené na vnitřní straně fritovacího hrnce. Pro optimální výsledky doporučujeme nemíchat různé typy olejů.
- Pomocí spínače teploty na ovládacím panelu vyberte žádanou teplotu pro potraviny, které chcete smažit. Vložte zástrčku do zásuvky.
- Rozsviťe se kontrolky ”napájení” a ”ohřev”, kontrolka ”ohřev” zhasne poté, co je dosaženo žádané teploty.
- Abyste zdvihli košík z přístroje, použijte rukojeť
- Do koše vložte potraviny, které se bude smažit. Pro dosažení co nejlepšího výsledku by potravina měla být před vložením do koše suchá. Koš ponořte do oleje či tuku pomalu, abyste zabránili příliš silnému bublání oleje. Pro udržení správné teploty oleje se bude zapínat a vypínat termostat. Červená kontrolka se bude také rozsvětčit a zhasínat.
- Po uplynutí doby smažení koš zvedněte a pověste na hák ve fritěze, aby mohl okapat olej.
- Hluboký pekáč má v dolní části spotřebiče „chladnou oblast”. „Chladná oblast” je část, kam spadají větší části potravin a nižší teplota brání jejich spálení olejem či roztažením tuku. Hluboký pekáč s „chladnou oblastí” má mnoho výhod, vyžaduje však mimořádnou pozornost. Hluboká pánev s „chladnou oblastí” je citlivá na vodu, protože topné těleso je ponořeno do oleje či roztaženého tuku.
- Voda se může dostat do styku s olejem nebo tekutým tukem v důsledku různých příčin:
 - Většina potravin, zejména brambory, přirozeně obsahují vodu.
 - Kondenzace horské páry.
 - Částčky ledu v mrazených potravinách.
- Potraviny byly umyty, ale před použitím nebyly dostatečně osušeny.
- Vyjímatelná pánev nebyla po čišćení pečlivě osušena.
- Byl použit chybný typ oleje či tekutéhó tuku.

- Návod obsahuje pokyny jak zabránit styku vody s olejem nebo tekutým tukem. Pokud se voda dostane do styku s olejem nebo tekutým tukem, může dojít k rozstříknutí hmoty, zpěnění nebo přetečení. Pro optimalizaci hluboké pánve vyvinula společnost Princess speciální bezpečnostní filtr, který dále snižuje teplotu „chladné oblasti” a rozvádí částčky vody efektivněji. Bezpečnostní filtr brání rozstříknutí, zpěnění nebo přetečení látky.
- Bezpečnostní filtr umístěte na dno vyjímatelné pánve. Bezpečnostní filtr pravidelně čistěte. Zkontrolujte, zda nejsou otvory bezpečnostního filtru zablokovány.

Tipy na smažení

- Použijte maximálně 200 gramů hranolků na litr oleje.
- Použijete-li zmrazený výrobek, vezměte maximálně 100 gramů, protože olej rychle chladne. Zmrazený výrobek nad džezem prostejte, aby se odstranil přebytečný led.
- Použijete-li čerstvé hranolky, po umytí je osušte, aby se do oleje nedostala voda. Hranolky smažte nadvakrát. Nejprve je 5 až 10 minut blansirujte při 170 stupních. Poté je 2 až 4 minuty dosmažte při 175 stupních. Nechte okapat olej.

Výměna oleje

- Před výměnou oleje či tuku se ujistěte, že fritěza i olej či tuk jsou vychladlé (vytáhnete zástrčku spotřebiče ze zásuvky). Olej pravidelně vyměňujte. To je zvláště důležité, když olej či tuk ztmavne nebo změní vlni. Olej vyměňujte vždy po 10 smaženích. Olej vyměňte celý najednou. Nikdy nesměšujte starý a nový olej.
- Použitý olej je škodlivý pro životní prostředí. Nevyhazujte jej s běžným odpadem, ale postupujte podle pokynů vašich místních úřadů.

ČIŠTĚNÍ A ÚDRŽBA

- Před čišćením spotřebiče vypněte ze zásuvky a počkejte, až vychladne.
- Všechny díly, s výjimkou topného prvku, lze myt v myčce nádobí. Topný prvek nikdy neponořujte do vody.
- Spotřebič vyčistěte vlhkým hadříkem. Nikdy nepoužívejte silné ani abrazivní čisticí prostředky, škrabku ani drátěnku, které poškozují spotřebič.

PROSTŘEDÍ



- Tento spotřebič by neměl být po ukončení životnosti vyhazován do domovního odpadu, ale musí být dovezen na centrální sběrné místo k recyklaci elektroniky a domácích elektrických spotřebičů. Symbol na spotřebiči, návod k obsluze a obal vás na tento důležitý problém upozorňuje. Materiály použité v tomto spotřebiči jsou recyklovatelné. Recyklaci použitých domácích spotřebičů významně přispějete k ochraně životního prostředí. Na informace vzduchující se ke sběrnému místu se zeptejte na místním obecním úřadě.

Podpora

Všechny dostupné informace a náhradní díly naleznete na http://www.service.princess.info!

SK Používatelská příručka

BEZPEČNOST

- V prípade ignorovania týchto bezpečnostných pokynov sa výrobca vzdáva akekoľvek zodpovednosti za vzniknutú škodu.
- Ak je napájací kábel poškodený, musí ho vymeniť výrobca, jeho servisný technik alebo podobne kvalifikované osoby, aby sa zamedžilo nebezpečenstvu.
- Spotřebič nikdy nepremiestňujte za kábel a dbajte na to, aby sa kábel nestočil.
- Spotřebič je treba umiestniť na stabilnú, rovnú plochu.
- Nikdy nenechávajte spotřebič zapnutý bez dozoru.
- Tento spotřebič sa smie používať iba na špecifickovné účely v domácom prostredí.
- Napájací kábel, zástrčku ani spotřebič neponárajte do vody ani do žiadnej inej kvapaliny, aby sa predišlo úrazu elektrickým prúdom.
- Tento spotřebič nie je určený na to, aby fungoval s externým časovačom, alebo bol ovládaný pomocou systému diaľkového ovládania.
- Napájací kábel, zástrčku ani spotřebič neponárajte do vody ani do žiadnej inej kvapaliny, aby sa predišlo úrazu elektrickým prúdom.
- Pred čistením spotřebiča musíte vytiahnuť konektor. Ubezpečte sa prosím, že vstup je kompletne suchý, skôr ako spotřebič znovu použijete.
- Toto zariadenie je určené iba na používanie v domácnosti a na podobné účely a smie sa používať, napríklad:
 - v kuchynských kútoch vyhradených pre personál v obchodoch, kanceláriách a v iných profesionálnych priestoroch.
 - maú ho používať klienti hotelov, motelov a iných priestorov, ktoré majú ubytovaci charakter.
 - v turistických ubytovniach
 - na farmách
- Pokiaľ sa spotřebič nepoužíva, pred montážou či demontážou, čistením a údržbou vždy vytiahnite napájací kábel zo sieťovej zásuvky.
- Spotřebiče na varenie je treba umiestniť do stabilnej polohy s rukovätami (pokiaľ ich majú) umiestnenými tak, aby sa zabránilo rozliatiu horúcich kvapalín.
- Deti sa nesmú hrať so spotřebičom.
- Veko slúži len na ochranu fritězy pred prachom počas skladovania. Keď je fritěza v prevádzke, veko dajte preč.



- Povrch môže byť pri používaní horúci.**

POPIS KOMPONENTOV [182004]

- Veko
- Držadlo
- Koš
- Ohrevné teleso
- Miska na olej/tuk
- Svetelný indikátor
- Tlačídko teploty
- Vonkajší kryt
- Rukoväť
- Bezpečnostný filter

PRED PRVÝM POUŽITÍM

- Spotřebič a príslušenstvo vyberte z obalu. Zo spotřebiča odstráňte nálepky, ochrannú fóliu alebo plastové vrecko.
- Zariadenie umiestnite na rovnú stabilnú plochu, pričom dbajte na to, aby okolo zariadenia ostal voľný priestor minimálne 10 cm. Tento výrobok nie je vhodný pre inštaláciu do skrine či na použítie vonku.
- Pred prvým použitím spotřebiča utrite všetky demontovateľné diely vlhkou handričkou. Nikdy nepoužíвайте abrazívne výrobky.
- Napájací kábel zapojte do zásuvky. (Poznámka: Pred zapojením spotřebiča zkontrolujte, či napätie uvedené na spotřebiči zodpovedá napätiu siete. Napätie 220 V-240 V, 50/60 Hz)
- Tento typ fritězy je vhodný len na použitie s olejom alebo tekutým tukom, masťou a nie je vhodná na pevný tuk.
- Použitím pevného tuku alebo masťi je tu riziko zadržovania vody v masťi, tuku, čo môže spôsobiť rozstreknutie a silné prskanie až násilie, keď sa tuk zahreje.
- Taktiež zistite, aby olej/tuk nebol kontaminovaný vodou, napríklad z mrazených produktov, to môže spôsobiť nadmerné rozstreknutie a poffkanie.

- Fritězu nikdy nepoužíвайте bez oleja či tuku, môže to poškodiť zariadenie.
- Nikdy nelejte do fritězy žiadnu tekutinu, ako je voda napríklad.

Opozornenia na používanie fritovacího hrnce - ČO ROBIŤ

- Použíвайте fritězu len na domáce použítie ako domáci spotřebič.
- Použíвайте fritězu len na smaženie a pečenie potravín, jedál.
- Použíвайте len olej alebo tuk, masť, ktorá je vhodná na smaženie. Skontrolujte na balení, či je tuk alebo olej vhodný pre tento typ fritězy.
- Zaistíte, aby hladina tuku alebo oleja bola vyššia ako minimálna hranica a nižšia ako maximálna hranica, tak aby bola v rozpätí minima a maxima. Ak je príliš veľa oleja či masťi vo fritěze, môže presiahnuť hranicu a preliať sa cez fritězu.
- Budte opatrný pri smažení a pečení, usište sa, že fritěza sa používa bezpečným spôsobom tak, že budete dodržiavať vzdialenosť medzi uživateľom a zariadením. Usište sa, že ľudia, ktorí potrebujú špeciálnu pomoc alebo super dohľad a dozor nedosiahnu na fritězu.
- Vymieňajte olej alebo tuk, ak je už hneďej farby, má špinavý a zlý zápach alebo sa z neho dymí na začiatku.
- Vymeňte olej alebo tuk, keď je v ňom príliš veľa vody. Môžete rozpoznať vysokú koncentráciu vody v oleji alebo tuku tak, že sú v nej veľké bubliny a vodné kvapôčky, vodná para alebo rýchle stúpanie oleja alebo tuku. Ak je koncentrácia oleja vo fritěze príliš vysoká, je možné, že tuk alebo olej vybuchne alebo pretečie vybuchnutím, čo môže byť veľmi nebezpečné pre tých, ktorí používajú fritězu a tých, ktorí sú v jej blízkosti.
- Zmieťte olej alebo tuk po 8 maximálne 10-lich použitíach.
- Odstráňte všetky kocky ľadu (ľad) alebo kusky ľadu z mrazených jedál a potravín. Usište sa, že smažené jedlo bude najprv dobre rozmrazené tak, že položíte jedlo na suchú a čistú utierku. Vysušte a poklepte po jedle utierkou, aby väčšina ľadu a ľadových kúskov bola roztopená.
- Usište sa, že je dostatok priestoru okolo fritězy, keď ju používate.
- Nechajte fritězu vychladnúť nepokrýtu tak, aby ste predchádzali zraženiu vody. Nechajte fritězu na suchom a bezpečnom mieste.
- Fritězu nevystavujte a chráňte pred dažďom, zrážkami a vlhkosťou.
- Budte trpezliví a počkajte pokým fritěza dosiahne správnu teplotu.

Opozornenia na používanie fritovacího hrnce - ČO NEROBIŤ

- Nikdy neskladujte alebo neumísťujte misku mimo obal alebo vanku alebo na vlhkom mieste. Uchovávajte vašu fritězu mimo dažďa a zrážok a vlhkosti.
- Neumiesťhujte a navkladajte do fritězy potraviny, keď sa práve zahrieva. Majte trpezlivosť a počkajte, pokým fritěza dosiahne správnu teplotu.
- Nesmažte príliš veľké množstvo naraz.
- Nikdy nezakrývajte misku, nádobu a filter.
- Nepriďavajte vodu do oleja či tuku.

POUŽÍVANIE

- Pred použitím umyte koš v teplej mydlovej vode a vysušte ho pred použitím. Umyte vnútrašok panvice vlhkou utierkou a vytrite do sucha poriadne. Usište sa, že všetky elektrické súčasti zostávajú úplne suché.
- Naplňte zariadenie požadovaným množstvom oleja alebo tuku. Usište sa, že zariadenie je naplnené najmenej minimálnou úrovnou a nie vyššou úrovnou ako je maximálna úroveň, ako je označené na vnútornej strane fritězy. Pre optimálne výsledky vami odporúčame vyhýbať sa pomešaniu a mixovaniu rôznych typov oleja.
- Vyberte teplotu spínačom teploty na kontrolnom paneli pre danú potravinu, ktorú chcete smažiť. Dajte pripojku zariadenia do el. zásuvky. "Ei energia" a "ohrevianie" - svetielka sa rozsvietia, svetielko "ohrevianie" zhasne, keď sa dosiahne požadovaná teplota.
- Použite držadlo alebo rukoväť na zdvihnutie koša z fritězy.
- Do koša vložte potraviny alebo jedlo na smaženie. Aby ste dosiahli najlepšie výsledky, potraviny by mali byť úplne suché predtým, ako sa vložia do koša. Ponorte koš do oleja alebo tuku pomaly, aby ste tak predišli bublaniu alebo prskaniu oleja príliš silne. Aby olej zostával pri správnej teplote, termostat sa bude zapínať a vypínať. Kontrolné červené svetielko sa taktiež vypne a zapne.
- Po uplynutí doby smaženia, zdvihnite koš a zavesíte na hák vo fritěze v panvici tak, aby olej mohol odtekať a kvapkať.
- Fritěza má „chladnú oblasť” na dne spotřebiča. „Chladná oblasť” je miesto, kam klesajú väčšie častice potravín a nižšia teplota bráni tomu, aby ich olej či tekutý tuk späľil. Fritězy s „chladnou oblasťou” ponúkajú mnoho výhod, ale vyžadujú aj špeciálnu pozornosť. Fritězy s „chladnou oblasťou” sú citlivé na vodu, pretože ohrevné teleso je ponorené do oleja či tekutého tuku.
- Voda so môže dostať do styku s olejom či tekutým tukom v dôsledku rôznych príčin:
 - Väčšina potravín, najmä zemiaky, prirodzene obsahuje vodu.
 - Kondenzácia horúcej pary.
 - Čiastočky ľadu na mrazených potravinách.
 - Potraviny umyté vo vode, ktoré neboli pred použitím riadne osušené.
 - Vyberateľná panvica nebola po vyčistení riadne usušená.
- Použitie chybného oleja či tekutéhó tuku.

- Návod obsahuje pokyny na zabránenie styku vody s olejom či tekutým tukom. Pokiaľ sa voda dostane do styku s olejom či tekutým tukom, látka sa môže začať rozstrekovať, peniť alebo pretekať. Na optimalizáciu fritězy vyvinula spoločnosť Princess špeciálny bezpečnostný filter, ktorý ďalej znižuje teplotu „chladnej oblasti” a rozvádza častice vody efektívnejšie. Tento bezpečnostný filter bráni rozstrekovaniu, peneniu či pretekaniu látky.
- Bezpečnostný filter polože na dno vyberateľnej panvice. Bezpečnost