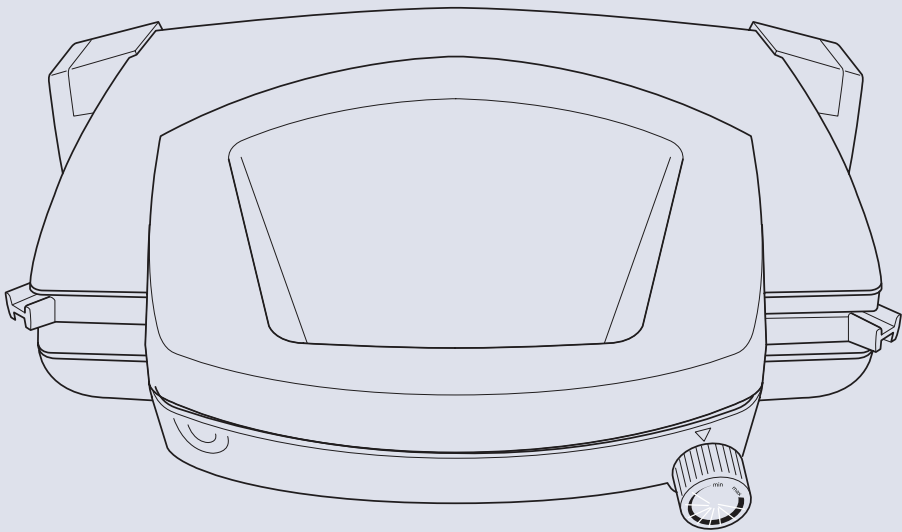
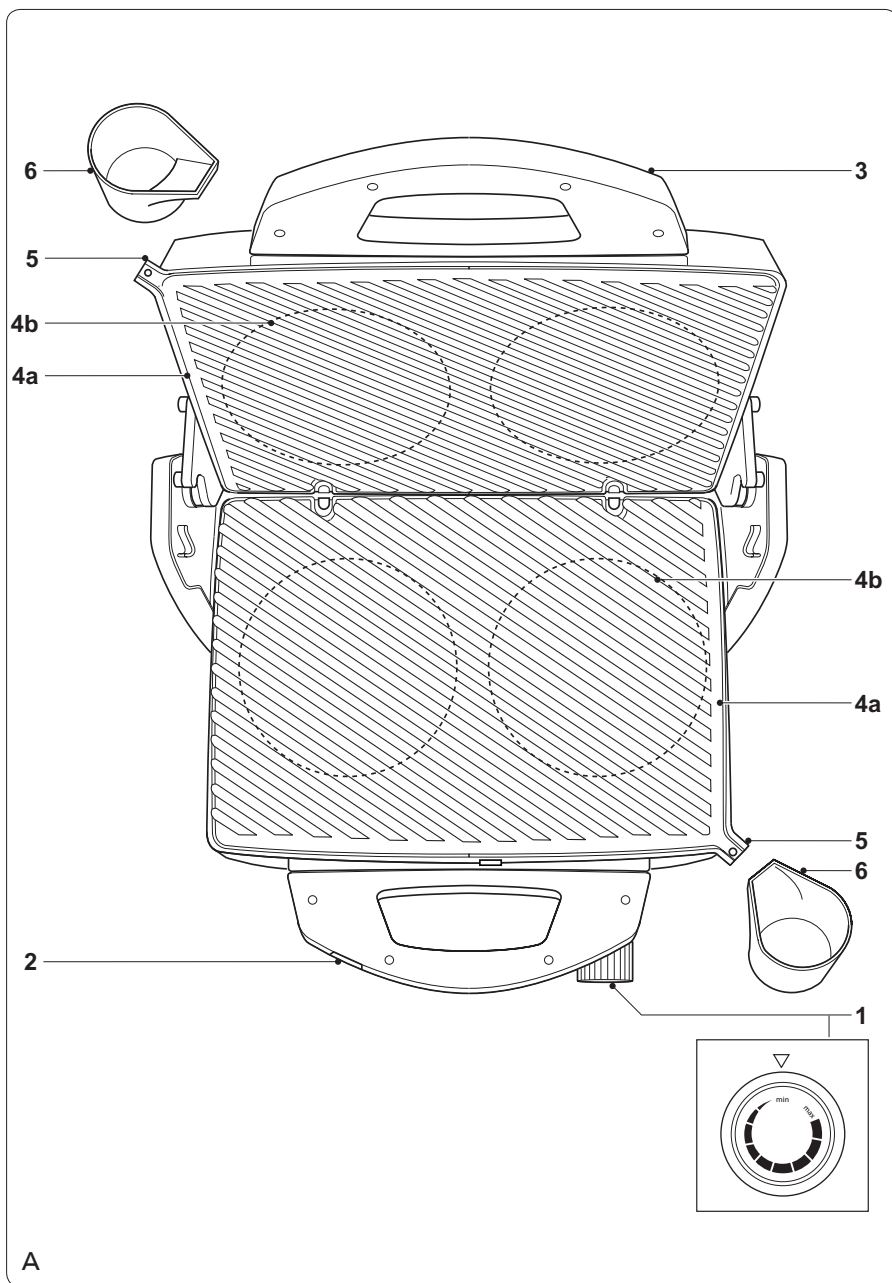


# Nova

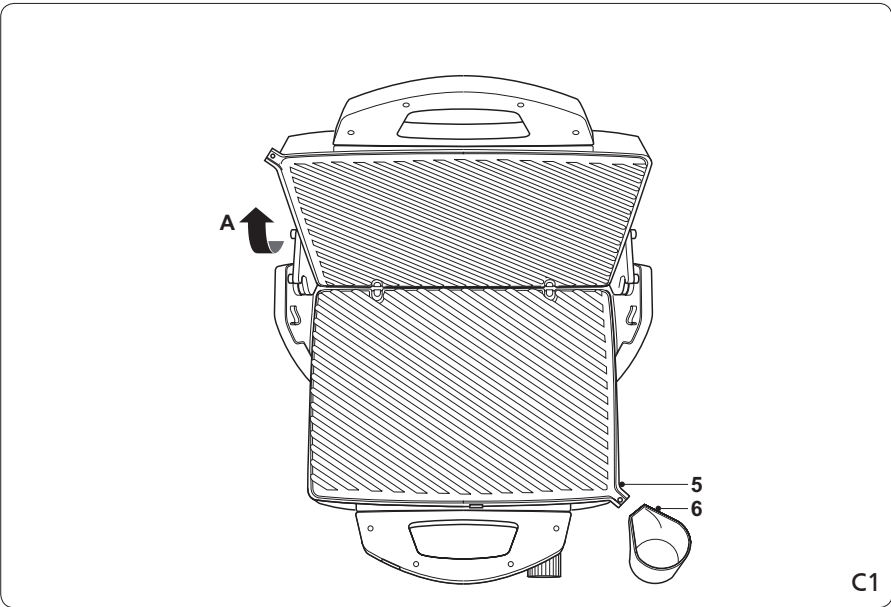
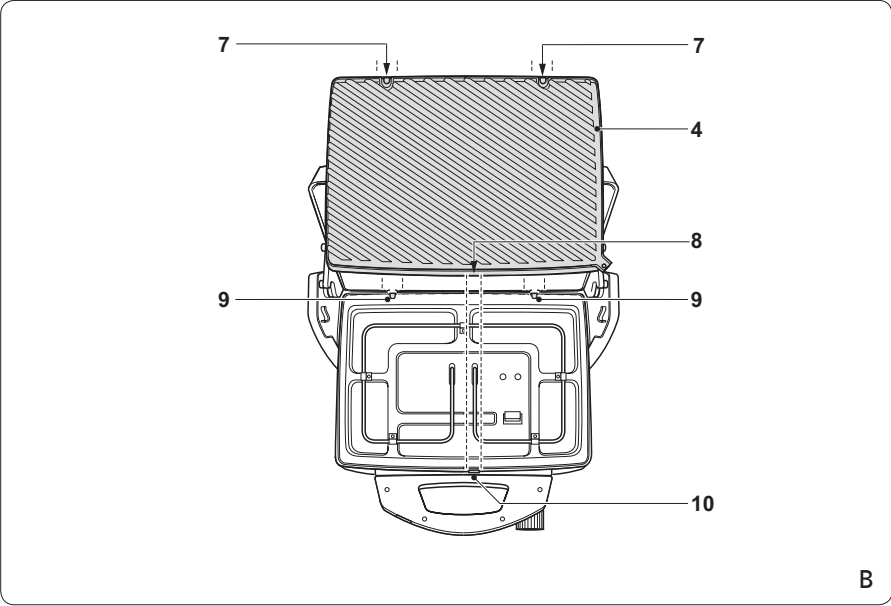
Nederlands	5
English	10
Français	15
Deutsch	20
Español	26
Italiano	31

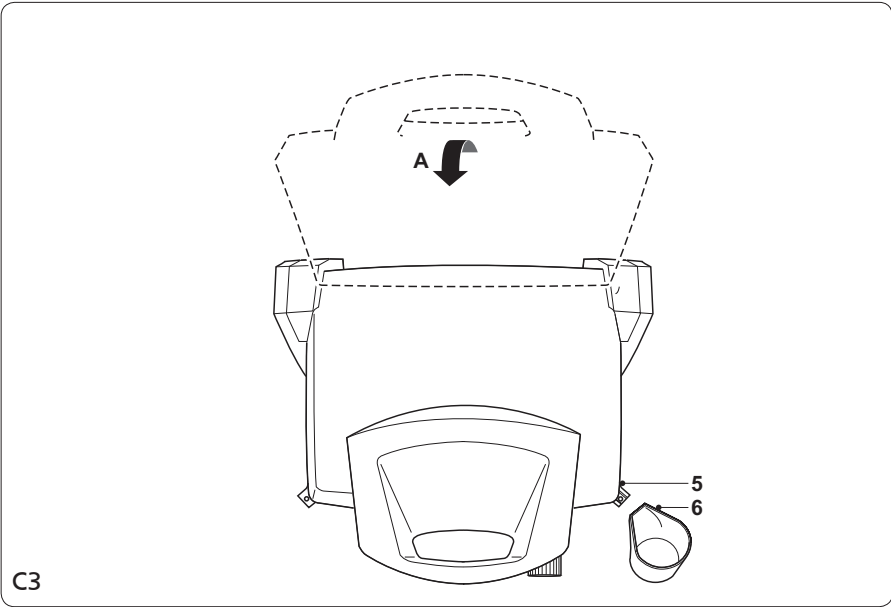
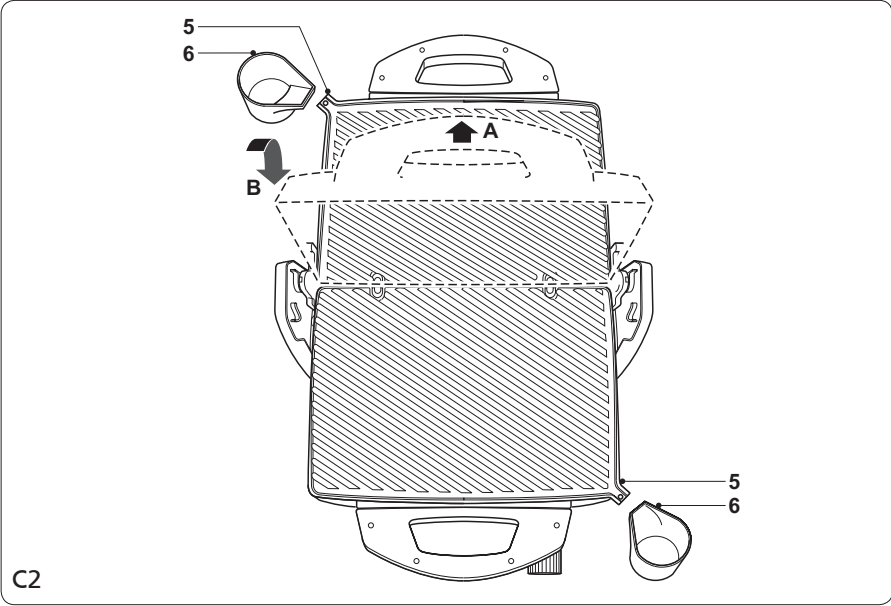


110201 Nova  
Multi Grill



**Nova**





**Nova**

## Gefeliciteerd!

U heeft een product van Nova aangeschaft. Ons doel is om kwaliteitsproducten met een smaakvol ontwerp en tegen een betaalbare prijs te bieden. We hopen dat u gedurende vele jaren plezier zult hebben van dit product.

**Het apparaat kan worden gebruikt door kinderen vanaf 8 jaar en door personen met een lichamelijke, zintuiglijke, geestelijke of motorische handicap of zonder de benodigde ervaring en kennis indien ze onder toezicht staan of instructies krijgen over hoe het apparaat op een veilige manier kan worden gebruikt alsook de gevaren begrijpen die met het gebruik samenhangen. Kinderen mogen niet met het apparaat spelen. Reiniging en onderhoud mogen niet worden uitgevoerd door kinderen tenzij ze ouder zijn dan 8 jaar en onder toezicht worden gehouden. Houd het apparaat en het netsnoer buiten bereik van kinderen jonger dan 8 jaar.**

## Beschrijving (fig. A)

Uw 110201 Nova multigrill is ontworpen voor het maken van tosti's en voor het grillen van voedsel zonder gebruik van vet. Het apparaat kan tevens worden gebruikt voor het maken van pannenkoeken. Het apparaat is voorzien van verwijderbare bakplaten met een anti-aanbaklaag. Het apparaat is uitsluitend geschikt voor gebruik binnenshuis. Het apparaat is uitsluitend geschikt voor huishoudelijk gebruik.

1. Draaischijf thermostaat
2. Temperatuurindicator
3. Handgreep
- 4a. Bakplaat (tosti's maken / voedsel grillen)
- 4b. Bakplaat (pannenkoeken maken)
5. Afvoerpunt
6. Lekkak

## Eerste gebruik

Voordat u verdergaat, vragen wij graag uw aandacht voor de volgende punten:

- Zorg ervoor dat er voldoende ruimte rondom het apparaat is voor het ontsnappen van de warmte en voor voldoende ventilatie.
- Reinig het apparaat. Zie het gedeelte "Reiniging en onderhoud".
- Plaats het apparaat op een stabiel en vlak oppervlak.
- Plaats de netstekker in het stopcontact. Draai de draaischijf van de thermostaat naar de positie 'max'. De temperatuurindicator gaat branden. Het apparaat begint met opwarmen.
- Verwijder na gebruik de netstekker uit het stopcontact en laat het apparaat volledig afkoelen.

**Let op:** Indien u het apparaat voor de eerste keer inschakelt, kan gedurende korte tijd een lichte rookontwikkeling ontstaan en een karakteristieke geur vrijkomen. Dit is normaal.

## Assemblage

Voordat u verdergaat, vragen wij graag uw aandacht voor de volgende punten:

- Schakel voor montage of demontage het apparaat uit, verwijder de netstekker uit het stopcontact en wacht totdat het apparaat is afgekoeld.

## Monteren en verwijderen van de bakplaten (fig. B)

Het apparaat is voorzien van dubbelzijdige bakplaten (4). één zijde is geschikt voor het maken van tosti's en het grillen van voedsel (4a); de andere zijde is geschikt voor het maken van pannenkoeken (4b).

Voordat u verdergaat, willen wij graag dat u uw aandacht vestigt op de volgende punten:

- Zorg er voor het monteren en verwijderen van de bakplaten voor dat het apparaat in de 180°-stand staat.

- Monteren van de bakplaten:
  - Schuif de bakplaat (4) met de zijde met twee uitsparingen (7) in de klemmen (9).
  - Trek lichtjes aan de klem (10).
  - Breng de bakplaat (4) met de zijde met één uitsparing (8) omlaag in de klem (10).
  - Laat de klem (10) los.
  - Herhaal de bovenstaande stappen om de andere bakplaat te monteren.
- Verwijderen van de bakplaten:
  - Trek lichtjes aan de klem (10).
  - Breng de bakplaat (4) met de zijde met één uitsparing (8) omhoog uit de klem (10).
  - Laat de klem (10) los.
  - Trek de bakplaat (4) met de zijde met twee uitsparingen (7) uit de klemmen (9).
  - Herhaal de bovenstaande stappen om de andere bakplaat te verwijderen.

## Gebruik

### In- en uitschakelen (fig. A)

Het apparaat is voorzien van een thermostaat die de bakplaten op de gewenste temperatuur houdt.

- Plaats de netstekker in het stopcontact om het apparaat in te schakelen.
- Draai de draaischijf (1) van de thermostaat om de gewenste temperatuur in te stellen. De temperatuurindicator (2) blijft aan terwijl de thermostaat de verwarmingselementen verhit. De temperatuurindicator (2) gaat uit wanneer de verwarmingselementen de gewenste temperatuur hebben bereikt.
- Terwijl het apparaat is ingeschakeld, zal de temperatuurindicator (2) aan- en uitgaan wanneer de thermostaat de verwarmingselementen in- en uitschakelt om de gewenste temperatuur te behouden.
- Verwijder de netstekker uit het stopcontact om het apparaat uit te schakelen.

### Instellen van de temperatuur (fig. A)

- Draai de draaischijf (1) van de thermostaat rechtsom om de temperatuur van de bakplaten (5) te verhogen.

- Draai de draaischijf (1) van de thermostaat linksom om de temperatuur van de bakplaten (5) te verlagen.

### Aanwijzingen voor gebruik

Voordat u verdergaat, willen wij graag dat u uw aandacht vestigt op de volgende punten:

- Laat metalen bestek niet in aanraking komen met de bakplaten om beschadiging van de antiaanbaklaag te voorkomen.

### Tosti's maken (fig. A - C)

- Bereid de tosti.
- Plaats het apparaat op een stabiel en vlak oppervlak.
- Zorg ervoor dat de bakplaten (4) juist zijn gemonteerd. Reinig indien nodig de bakplaten (4) met een vochtige doek.
- Sluit het apparaat (fig. C3).
- Plaats de netstekker in het stopcontact.
- Draai de draaischijf (1) van de thermostaat om de temperatuur in te stellen. De temperatuurindicator (2) gaat branden. Het apparaat begint met opwarmen.
- Wacht totdat de bakplaten (4) de gewenste temperatuur hebben bereikt. De temperatuurindicator (2) gaat uit. Het apparaat is klaar voor gebruik.
- Open het apparaat voor gebruik in de 90°-stand (fig. C1).
- Plaats de tosti op de onderste bakplaat (4).
- Sluit het apparaat (fig. C3).
- Plaats een lege lekbak (6) onder het afvoerpunt (5) van de bakplaat (4) (fig. C1).
- Grill de tosti totdat hij klaar is voor consumptie. De vereiste tijd is afhankelijk van uw wensen. Experimenteer met de gewenste tijd om de beste resultaten te verkrijgen.
- Blijf in de buurt van het apparaat om van tijd tot tijd te controleren of de tosti klaar is en ervoor te zorgen dat de tosti niet aanbrandt.
- Open het apparaat wanneer de tosti klaar is.
- Verwijder de tosti van de bakplaat (4) met behulp van een platte houten of plastic spatel.
- Sluit het apparaat om de warmte voor verder gebruik te behouden.

- Verwijder na gebruik de netstekker uit het stopcontact en wacht totdat het apparaat is afgekoeld.

### Voedsel grillen (fig. A - C)

- Bereid het voedsel.
- Plaats het apparaat op een stabiel en vlak oppervlak.
- Zorg ervoor dat de bakplaten (4) juist zijn gemonteerd. Reinig indien nodig de bakplaten (4) met een vochtige doek.
- Sluit het apparaat (fig. C3).
- Plaats de netstekker in het stopcontact.
- Draai de draaischijf (1) van de thermostaat om de temperatuur in te stellen. De temperatuurindicator (2) gaat branden. Het apparaat begint met opwarmen.
- Wacht totdat de bakplaten (4) de gewenste temperatuur hebben bereikt. De temperatuurindicator (2) gaat uit. Het apparaat is klaar voor gebruik.
- Verricht een van de volgende stappen:
  - Open het apparaat voor gebruik in de 90°-stand (fig. C1). Plaats het voedsel op de onderste bakplaat (4). Plaats een lege lekbak (6) onder het afvoerpunt (5) van de bakplaat (4) (fig. C1).
  - Open het apparaat voor gebruik in de 180°-stand (fig. C2). Plaats het voedsel op beide bakplaten (4). Plaats een lege lekbak (6) onder het afvoerpunt (5) van iedere bakplaat (4) (fig. C2).

**Let op:** Indien u voedsel wilt grillen wanneer het apparaat gesloten is, plaats dan het voedsel op de onderste bakplaat voordat u het apparaat sluit.

- Grill het voedsel totdat hij klaar is voor consumptie. De vereiste tijd is afhankelijk van uw wensen. Kleine stukken grillen of braden beter en sneller dan grote stukken. Experimenteer met de gewenste tijd om de beste resultaten te verkrijgen.
- Blijf in de buurt van het apparaat om van tijd tot tijd te controleren of het voedsel klaar is en ervoor te zorgen dat het voedsel niet aanbrandt.
- Draai vlees en vis slechts één keer om met behulp van een platte houten of plastic spatel om uitdroging te voorkomen.

- Verwijder het voedsel van de bakplaat (4) met behulp van een platte houten of plastic spatel.
- Sluit het apparaat om de warmte voor verder gebruik te behouden.
- Verwijder na gebruik de netstekker uit het stopcontact en wacht totdat het apparaat is afgekoeld.

### Pannenkoeken maken (fig. A - C)

- Bereid het pannenkoekbeslag.
- Plaats het apparaat op een stabiel en vlak oppervlak.
- Zorg ervoor dat de bakplaten (4) juist zijn gemonteerd. Reinig indien nodig de bakplaten (4) met een vochtige doek.
- Sluit het apparaat (fig. C3).
- Plaats de netstekker in het stopcontact.
- Draai de draaischijf (1) van de thermostaat om de temperatuur in te stellen. De temperatuurindicator (2) gaat branden. Het apparaat begint met opwarmen.
- Wacht totdat de bakplaten (4) de gewenste temperatuur hebben bereikt. De temperatuurindicator (2) gaat uit. Het apparaat is klaar voor gebruik.
- Open het apparaat voor gebruik in de 180°-stand (fig. C2).
- Giet het pannenkoekbeslag op beide bakplaten (4).
- Plaats een lege lekbak (6) onder het afvoerpunt (5) van iedere bakplaat (4) (fig. C2).
- Bak de pannenkoeken totdat ze klaar zijn voor consumptie. De vereiste tijd is afhankelijk van uw wensen. Experimenteer met de gewenste tijd om de beste resultaten te verkrijgen.
- Blijf in de buurt van het apparaat om van tijd tot tijd te controleren of de pannenkoeken klaar zijn en ervoor te zorgen dat de pannenkoeken niet aanbranden.
- Verwijder de pannenkoeken van de bakplaat (4) met behulp van een platte houten of plastic spatel.
- Sluit het apparaat om de warmte voor verder gebruik te behouden.
- Verwijder na gebruik de netstekker uit het stopcontact en wacht totdat het apparaat is afgekoeld.

## Reiniging en onderhoud

Het apparaat moet na ieder gebruik worden gereinigd.

Voordat u verdergaat, vragen wij graag uw aandacht voor de volgende punten:

- Schakel voor reiniging en onderhoud het apparaat uit, verwijder de netstekker uit het stopcontact en wacht totdat het apparaat is afgekoeld.
- Dompel het apparaat niet onder in water of andere vloeistoffen.

Voordat u verdergaat, willen wij graag dat u uw aandacht vestigt op de volgende punten:

- Verwijder voor reiniging en onderhoud de bakplaten.
- Gebruik geen bijtende of schurende reinigingsmiddelen om het apparaat te reinigen.
- Gebruik geen scherpe voorwerpen om het apparaat te reinigen.
- Controleer het apparaat regelmatig op mogelijke schade.
- Reinig de buitenkant van het apparaat met een vochtige doek.
- Reinig de bakplaten na ieder gebruik:
  - Verwijder de bakplaten.
  - Verwijder eventuele resten met keukenpapier.
  - Reinig de bakplaten met een zachte, vochtige doek en een paar druppels afwasmiddel.
  - Droog de bakplaten grondig.
  - Monteer de bakplaten.
- Doe na reiniging het apparaat in de originele verpakking.
- Berg het apparaat op op een droge en vorstvrije plaats, buiten bereik van kinderen.

## Veiligheidsinstructies

### Algemene veiligheid

- Lees voor gebruik de gebruiksaanwijzing zorgvuldig door. Bewaar de gebruiksaanwijzing voor toekomstig gebruik.
- Gebruik het apparaat en de accessoires uitsluitend voor hun beoogde doeleinden.

Gebruik het apparaat en de accessoires niet voor andere doeleinden dan beschreven in de gebruiksaanwijzing.

- Gebruik het apparaat niet als een onderdeel of een accessoire beschadigd of defect is. Indien een onderdeel of een accessoire beschadigd of defect is, moet het door de fabrikant of een erkend servicecentrum worden vervangen.
- Gebruik het apparaat niet in de buurt van badkuipen, douches, wastafels of andere voorzieningen die water bevatten.
- Dompel het apparaat niet onder in water of andere vloeistoffen. Verwijder het apparaat niet met uw handen indien het apparaat is ondergedompeld in water of andere vloeistoffen. Verwijder onmiddellijk de netstekker uit het stopcontact. Gebruik het apparaat niet opnieuw indien het apparaat is ondergedompeld in water of andere vloeistoffen.
- Dit apparaat is uitsluitend bedoeld voor huishoudelijk gebruik en voor gelijksoortige toepassingsgebieden zoals werknemerskantines in winkels, kantoren en andere werkomgevingen; boerderijen; door gasten in hotels, motels, bed and breakfasts en andere woonomgevingen.

### Elektrische veiligheid

- Controleer voor gebruik altijd of de netspanning overeenkomt met de spanning op het typeplaatje van het apparaat.
- Sluit het apparaat aan op een geaard stopcontact. Gebruik indien nodig een geaarde verlengkabel met een geschikte diameter (minimaal 3 x 1,5 mm<sup>2</sup>).
- Installeer voor extra bescherming een aardlekschakelaar (RCD) met een nominale reststroom van maximaal 30 mA.
- Het apparaat mag niet worden bediend door middel van een externe timer of een apart afstandsbedieningssysteem.
- Zorg ervoor dat er geen water in de pluggen van het netsnoer en het verlengsnoer kan komen.
- Draai het netsnoer en het verlengsnoer altijd volledig uit.



- Zorg ervoor dat het netsnoer niet over de rand van een werkblad hangt. Zorg ervoor dat het netsnoer niet per ongeluk verstrengeld raakt of de oorzaak van een struikeling kan vormen.
- Houd het netsnoer uit de buurt van warmtebronnen, olie en scherpe randen.
- Controleer het netsnoer en de netstekker op tekenen van beschadiging. Gebruik het apparaat niet als het netsnoer of de netstekker beschadigd of defect is. Indien het netsnoer of de netstekker beschadigd of defect is, moet het door de fabrikant of een erkend servicecentrum worden vervangen.
- Trek niet aan het netsnoer om de netstekker van de netvoeding te verwijderen.
- Verwijder de netstekker van de netvoeding wanneer het apparaat niet in gebruik is, voor montage- of demontagewerkzaamheden en voor reinigings- en onderhoudswerkzaamheden.
- Wees altijd voorzichtig wanneer u het apparaat aanraakt. Gebruik ovenhandschoenen indien u het apparaat tijdens of kort na gebruik moet aanraken.
- Pas op voor hete delen. De oppervlakken die zijn gemarkeerd met een waarschuwingssymbool voor hete oppervlakken worden heet tijdens gebruik. De toegankelijke oppervlakken kunnen heet worden wanneer het apparaat in gebruik is. Het buitenoppervlak kan heet worden wanneer het apparaat in gebruik is.
- De bakplaten worden zeer heet tijdens gebruik. Raak de hete bakplaten niet aan.
- Zorg ervoor dat uw handen droog zijn voordat u het apparaat aanraakt.
- Laat het apparaat niet onbeheerd achter tijdens gebruik.
- Verplaats het apparaat niet wanneer het is ingeschakeld of nog heet is. Verwijder de netstekker uit het stopcontact en wacht totdat het apparaat is afgekoeld.
- Gebruik het apparaat niet in de buurt van vogels (bijv. tropische vogels zoals papegaaien). De bakplaten zijn afgewerkt met een antiaanbaklaag op PTFE-basis. Bij verwarming kan de laag kleine hoeveelheden gassen afgeven die volkomen onschadelijk voor mensen zijn. Het zenuwstelsel van vogels is echter uiterst gevoelig voor deze gassen.

### Veiligheidsinstructies voor multigrills

- Plaats het apparaat op een stabiel en vlak oppervlak.
- Plaats het apparaat op een hittebestendig en spatvrij oppervlak.
- Plaats het apparaat niet op een kookplaat.
- Bedek het apparaat niet.
- Zorg ervoor dat er voldoende ruimte rondom het apparaat is voor het ontsnappen van de warmte en voor voldoende ventilatie.
- Zorg ervoor dat het apparaat niet in contact komt met brandbaar materiaal.
- Houd het apparaat uit de buurt van warmtebronnen. Plaats het apparaat niet op hete oppervlakken of in de buurt van open vlammen.
- Pas op voor stoom en spetters bij het plaatsen van voedsel op de hete bakplaten.
- Voorzichtig: Heet vet kan van de bakplaten spetteren.
- Giet geen koud water op de hete bakplaten. Het water zal spetteren en de bakplaten beschadigen.

### Disclaimer

Wijzigingen voorbehouden; specificaties kunnen zonder opgave van redenen worden gewijzigd.

## Congratulations!

You have purchased a Nova product. Our aim is to provide quality products with a tasteful design and at an affordable price. We hope that you will enjoy this product for many years.

**The appliance can be used by children from 8 years and above and by persons with a physical, sensory, mental or motorial disability, or lack of experience and knowledge if they are supervised or instructed on how to use the appliance in a safe way and understand the hazards involved. Children shall not play with the appliance. Cleaning and maintenance shall not be made by children unless they are older than 8 years and supervised. Keep the appliance and the mains cable out of the reach of children younger than 8 years.**

## Description (fig. A)

Your 110201 Nova multi grill has been designed for making sandwiches and grilling food without using fat. The appliance can also be used for making pancakes. The appliance is equipped with removable baking plates with a non-stick coating. The appliance is suitable for indoor use only. The appliance is suitable for domestic use only.

1. Thermostat dial
2. Temperature indicator
3. Handgrip
- 4a. Baking plate (making sandwiches / grilling food)
- 4b. Baking plate (making pancakes)
5. Drainage point
6. Drip tray

## Initial use

Before you proceed, we need you to pay attention to the following notes:

- Make sure that there is sufficient space around the appliance to allow heat to escape and provide sufficient ventilation.
- Clean the appliance. Refer to the section "Cleaning and maintenance".
- Place the appliance on a stable and flat surface.
- Insert the mains plug into the wall socket. Turn the thermostat dial to the 'max' position. The temperature indicator comes on. The appliance starts heating.
- After use, remove the mains plug from the wall socket and allow the appliance to cool down completely.

**Note:** If you switch on the appliance for the first time, the appliance may emit a little smoke and a characteristic smell for a short period. This is normal operation.

## Assembly

Before you proceed, we need you to pay attention to the following notes:

- Before assembly or disassembly, switch off the appliance, remove the mains plug from the wall socket and wait until the appliance has cooled down.

## Mounting and removing the baking plates (fig. B)

The appliance is equipped with double-sided baking plates (4): one side is suitable for making sandwiches and grilling food (4a); the other side is suitable for making pancakes (4b).

Before you proceed, we would like you to focus your attention on the following notes:

- Before mounting or removing the baking plates, make sure that the appliance is in the 180° mode.
- To mount the baking plates:
  - Slide the baking plate (4) with the side with two recesses (7) into the clamps (9).
  - Slightly pull the clamp (10).
  - Lower the baking plate (4) with the side with one recess (8) into the clamp (10).
  - Release the clamp (10).

- Repeat the above steps to mount the other baking plate.
- To remove the baking plates:
  - Slightly pull the clamp (10).
  - Raise the baking plate (4) with the side with one recess (8) from the clamp (10).
  - Release the clamp (10).
  - Pull the baking plate (4) with the side with two recesses (7) from the clamps (9).
  - Repeat the above steps to remove the other baking plate.

## Use

### Switching on and off (fig. A)

The appliance is equipped with a thermostat that keeps the baking plates at the required temperature.

- To switch on the appliance, insert the mains plug into the wall socket.
- Turn the thermostat dial (1) to set the required temperature. The temperature indicator (2) remains on while the thermostat heats the heating elements. The temperature indicator (2) goes off when the heating elements have reached the required temperature.
- While the appliance is switched on, the temperature indicator (2) will illuminate and extinguish as the thermostat switches the heating elements on and off to maintain the required temperature.
- To switch off the appliance, remove the mains plug from the wall socket.

### Setting the temperature (fig. A)

- Turn the thermostat dial (1) clockwise to increase the temperature of the baking plates (5).
- Turn the thermostat dial (1) counterclockwise to decrease the temperature of the baking plates (5).

### Hints for use

Before you proceed, we would like you to focus your attention on the following notes:

- Do not let metal cutlery touch the baking plates to prevent damage to the non-stick coating.

### Making sandwiches (fig. A - C)

- Prepare the sandwich.
- Place the appliance on a stable and flat surface.
- Make sure that the baking plates (4) are properly mounted. If necessary, clean the baking plates (4) with a damp cloth.
- Close the appliance (fig. C3).
- Insert the mains plug into the wall socket.
- Turn the thermostat dial (1) to set the temperature. The temperature indicator (2) comes on. The appliance starts heating.
- Wait until the baking plates (4) have reached the required temperature. The temperature indicator (2) goes off. The appliance is ready for use.
- Open the appliance for use in the 90° mode (fig. C1).
- Place the sandwich onto the lower baking plate (4).
- Close the appliance (fig. C3).
- Place an empty drip tray (6) under the drainage point (5) of the baking plate (4) (fig. C1).
- Grill the sandwich until it is ready for consumption. The required time depends on your wishes. Experiment with the required time to achieve the best results.
- Stay close to the appliance in order to check from time to time whether the sandwich is ready and to make sure that the sandwich does not burn.
- Open the appliance when the sandwich is ready.
- Remove the sandwich from the baking plate (4) using a flat wooden or plastic spatula.
- Close the appliance to retain the heat for further use.
- After use, remove the mains plug from the wall socket and wait until the appliance has cooled down.

### Grilling food (fig. A - C)

- Prepare the food.
- Place the appliance on a stable and flat surface.
- Make sure that the baking plates (4) are properly mounted. If necessary, clean the baking plates (4) with a damp cloth.

- Close the appliance (fig. C3).
- Insert the mains plug into the wall socket.
- Turn the thermostat dial (1) to set the temperature. The temperature indicator (2) comes on. The appliance starts heating.
- Wait until the baking plates (4) have reached the required temperature. The temperature indicator (2) goes off. The appliance is ready for use.
- Take one of the following actions:
  - Open the appliance for use in the 90° mode (fig. C1). Place the food onto the lower baking plate (4). Place an empty drip tray (6) under the drainage point (5) of the baking plate (4) (fig. C1).
  - Open the appliance for use in the 180° mode (fig. C2). Place the food onto both baking plates (4). Place an empty drip tray (6) under the drainage point (5) of each baking plate (4) (fig. C2).

**Note:** If you want to grill food when the appliance is closed, place the food onto the lower baking plate before closing the appliance.

- Grill the food until it is ready for consumption. The required time depends on your wishes. Small pieces will grill or fry better and more quickly than large pieces. Experiment with the required time to achieve the best results.
- Stay close to the appliance in order to check from time to time whether the food is ready and to make sure that the food does not burn.
- Turn meat and fish using a flat wooden or plastic spatula only once in order to prevent them from drying out.
- Remove the food from the baking plate (4) using a flat wooden or plastic spatula.
- Close the appliance to retain the heat for further use.
- After use, remove the mains plug from the wall socket and wait until the appliance has cooled down.

### **Making pancakes (fig. A - C)**

- Prepare the pancake batter.
- Place the appliance on a stable and flat surface.

- Make sure that the baking plates (4) are properly mounted. If necessary, clean the baking plates (4) with a damp cloth.
- Close the appliance (fig. C3).
- Insert the mains plug into the wall socket.
- Turn the thermostat dial (1) to set the temperature. The temperature indicator (2) comes on. The appliance starts heating.
- Wait until the baking plates (4) have reached the required temperature. The temperature indicator (2) goes off. The appliance is ready for use.
- Open the appliance for use in the 180° mode (fig. C2).
- Pour the pancake batter onto both baking plates (4).
- Place an empty drip tray (6) under the drainage point (5) of each baking plate (4) (fig. C2).
- Bake the pancakes until they are ready for consumption. The required time depends on your wishes. Experiment with the required time to achieve the best results.
- Stay close to the appliance in order to check from time to time whether the pancakes are ready and to make sure that the pancakes do not burn.
- Remove the pancakes from the baking plate (4) using a flat wooden or plastic spatula.
- Close the appliance to retain the heat for further use.
- After use, remove the mains plug from the wall socket and wait until the appliance has cooled down.

### **Cleaning and maintenance**

The appliance must be cleaned after each use.

Before you proceed, we need you to pay attention to the following notes:

- Before cleaning or maintenance, switch off the appliance, remove the mains plug from the wall socket and wait until the appliance has cooled down.
- Do not immerse the appliance in water or other liquids.

Before you proceed, we would like you to focus your attention on the following notes:

- Before cleaning or maintenance, remove the baking plates.
  - Do not use aggressive or abrasive cleaning agents to clean the appliance.
  - Do not use sharp objects to clean the appliance.
- Regularly check the appliance for possible damage.
  - Clean the outside of the appliance with a damp cloth.
  - Clean the baking plates after each use:
    - Remove the baking plates.
    - Remove any residues with a paper towel.
    - Clean the baking plates with a soft, damp cloth and a few drops of washing-up liquid.
    - Thoroughly dry the baking plates.
    - Mount the baking plates.
  - After cleaning, put the appliance in the original packaging.
  - Store the appliance in a dry and frost-free place, out of the reach of children.
- This appliance is intended to be used in domestic and similar applications such as staff kitchen areas in shops, offices and other working environments; farm houses; by clients in hotels, motels and other residential type environments; bed-and-breakfast type environments.

### Electrical safety

- Before use, always check that the mains voltage is the same as the voltage on the rating plate of the appliance.
- Connect the appliance to an earthed wall socket. If necessary, use an earthed extension cable of a suitable diameter (at least 3 x 1.5 mm<sup>2</sup>).
- For additional protection, install a residual current device (RCD) with a rated residual operating current that does not exceed 30 mA.
- The appliance is not intended to be operated by means of an external timer or separate remote-control system.
- Make sure that water cannot enter the contact plugs of the mains cable and the extension cable.
- Always fully unwind the mains cable and the extension cable.
- Make sure that the mains cable does not hang over the edge of a worktop and cannot be caught accidentally or tripped over.
- Keep the mains cable away from heat, oil and sharp edges.
- Regularly check the mains cable and the mains plug for signs of damage. Do not use the appliance if the mains cable or the mains plug is damaged or defective. If the mains cable or the mains plug is damaged or defective, it must be replaced by the manufacturer or an authorised repair agent.
- Do not pull the mains cable to disconnect the mains plug from the mains.
- Disconnect the mains plug from the mains when the appliance is not in use, before assembly or disassembly and before cleaning and maintenance.

## Safety instructions

### General safety

- Read the manual carefully before use. Keep the manual for future reference.
- Only use the appliance and the accessories for their intended purposes. Do not use the appliance and the accessories for other purposes than described in the manual.
- Do not use the appliance if any part or any accessory is damaged or defective. If a part or an accessory is damaged or defective, it must be replaced by the manufacturer or an authorised repair agent.
- Do not use the appliance near bathtubs, showers, basins or other vessels containing water.
- Do not immerse the appliance in water or other liquids. If the appliance is immersed in water or other liquids, do not remove the appliance with your hands. Immediately remove the mains plug from the wall socket. If the appliance is immersed in water or other liquids, do not use the appliance again.

### Safety instructions for multi grills

- Place the appliance on a stable and flat surface.

- Place the appliance on a heat-resistant and splash-proof surface.
- Do not place the appliance on a hob.
- Do not cover the appliance.
- Make sure that there is sufficient space around the appliance to allow heat to escape and provide sufficient ventilation.
- Make sure that the appliance does not come into contact with flammable material.
- Keep the appliance away from heat sources. Do not place the appliance on hot surfaces or near open flames.
- Beware of steam and splashes when putting food on the hot baking plates.
- Caution: Hot grease can splash from the baking plates.
- Do not pour cold water onto the hot baking plates. The water will splash and damage the baking plates.
- Always be careful when touching the appliance. Use oven gloves if you need to touch the appliance during or shortly after use.
- Beware of hot parts. The surfaces marked with a caution symbol for hot surfaces are liable to become hot during use. The accessible surfaces can become hot when the appliance is operating. The outer surface can become hot when the appliance is operating.
- The baking plates become very hot during use. Do not touch the hot baking plates.
- Make sure that your hands are dry before touching the appliance.
- Do not leave the appliance unattended during use.
- Do not move the appliance while it is switched on or is still hot. Remove the mains plug from the wall socket and wait until the appliance has cooled down.
- Do not use the appliance near birds (e.g. tropical birds such as parrots). The baking plates are finished with a non-stick coating based on PTFE. Upon heating, the coating may release small amounts of gases which are fully harmless for people. However, the nervous systems of birds are extremely sensitive to these gases.

## U.K. Wiring instructions

The wires in the mains lead are coloured in accordance with the following code:

BLUE	NEUTRAL
BROWN	LIVE
GREEN/YELLOW	EARTH

As the colours of the wire in the mains lead of this appliance may not correspond with the colour markings identifying the terminals on your plug, proceed as follows:

The wire which is coloured BLUE must be connected to the terminal which is marked with the letter N or coloured black.

The wire which is coloured BROWN must be connected to the terminal which is marked with the letter L or coloured red.

The wire which is coloured GREEN/YELLOW must be connected to the terminal which is marked with the letter E or (earth symbol) and is coloured GREEN or GREEN/YELLOW.

If a 13Amp (BS1363) plug is used, a 13Amp (BS1362) fuse must be fitted, or if any other type of plug is used, a 13Amp fuse must be fitted, either in the plug or adaptor, or on the distribution board.

**Warning!** This appliance must be earthed.

## Disclaimer

Subject to change; specifications can be changed without further notice.

## Félicitations!

Vous avez acheté un produit Nova. Nous souhaitons vous proposer des produits de qualité associant un design raffiné et des prix accessibles. Nous espérons que vous profiterez longtemps de ce produit.

**Cet appareil peut être utilisé par des enfants 8 ans ou plus et des personnes présentant un handicap physique, sensoriel, mental ou moteur voire ne disposant pas des connaissances et de l'expérience nécessaires en cas de surveillance ou d'instructions sur l'usage de cet appareil en toute sécurité et de compréhension des risques impliqués. Les enfants ne doivent pas jouer avec l'appareil. Le nettoyage et la maintenance ne doivent pas être confiés à des enfants sauf s'ils ont 8 ans ou plus et sont sous surveillance. Maintenez l'appareil et le cordon d'alimentation hors de portée des enfants de moins de 8 ans.**

## Description (fig. A)

Votre multigrill 110201 Nova a été conçu pour préparer des sandwiches et griller les aliments sans graisse. L'appareil peut également servir à faire des pancakes. L'appareil comporte des plaques de cuisson amovibles dotées d'un revêtement antiadhésif. L'appareil est réservé à un usage à l'intérieur. L'appareil est réservé à un usage domestique.

1. Molette du thermostat
2. Témoin de température
3. Poignée
- 4a. Plaque de cuisson (préparer des sandwiches /griller des aliments)
- 4b. Plaque de cuisson (préparer des pancakes)
5. Point de drainage
6. Bac de collecte

## Utilisation initiale

Avant de procéder, vous devez faire attention aux remarques suivantes :

- Assurez-vous que l'appareil dispose d'un dégagement suffisant pour que la chaleur se dissipe tout en assurant une ventilation satisfaisante.
- Nettoyez l'appareil. Consultez la section "Nettoyage et entretien".
- Placez l'appareil sur une surface stable et plane.
- Insérez la fiche secteur dans la prise murale. Positionnez la molette du thermostat sur "max". Le témoin de température s'allume. L'appareil commence à chauffer.
- Après usage, retirez la fiche secteur de la prise murale et attendez que l'appareil refroidisse complètement.

**Remarque :** pour sa première mise en marche, l'appareil peut émettre une légère fumée et une odeur caractéristique pendant une période brève. C'est normal.

## Montage

Avant de procéder, vous devez faire attention aux remarques suivantes :

- Avant le montage ou le démontage, arrêtez l'appareil, débranchez la fiche secteur de la prise murale et attendez que l'appareil refroidisse.

## Montage et retrait des plaques de cuisson (fig. B)

L'appareil est équipé de plaques de cuisson double face (4) : une face adaptée pour préparer des sandwiches et griller des aliments (4a) ; l'autre face idéale pour la cuisson des pancakes (4b).

Avant de procéder, nous souhaiterions que vous preniez connaissance des remarques suivantes :

- Avant de monter ou retirer les plaques de cuisson, assurez-vous que l'appareil est en mode 180°.

- Montage des plaques de cuisson :
  - Glissez la plaque de cuisson (4) avec le côté doté de deux renforcements (7) dans les fixations (9).
  - Tirez légèrement la fixation (10).
  - Abaissez la plaque de cuisson (4) avec le côté doté d'un renforcement (8) dans la fixation (10).
  - Lâchez la fixation (10).
  - Répétez les étapes précédentes pour monter l'autre plaque de cuisson.
- Retrait des plaques de cuisson :
  - Tirez légèrement la fixation (10).
  - Levez la plaque de cuisson (4) avec le côté doté d'un renforcement (8) hors de la fixation (10).
  - Lâchez la fixation (10).
  - Tirez la plaque de cuisson (4) avec le côté doté de deux renforcements (7) hors des fixations (9).
  - Répétez les étapes précédentes pour retirer l'autre plaque de cuisson.
- Tournez la molette du thermostat (1) dans le sens antihoraire pour réduire la température des plaques de cuisson (5).

### Conseils d'usage

Avant de procéder, nous souhaiterions que vous preniez connaissance des remarques suivantes :

- Ne laissez pas les ustensiles métalliques toucher les plaques de cuisson afin d'éviter d'endommager le revêtement antiadhésif.

### Préparer des sandwichs (fig. A - C)

## Utilisation

### Mise en marche et arrêt (fig. A)

L'appareil comporte un thermostat maintenant les plaques de cuisson à la température requise.

- Pour mettre l'appareil en marche, insérez la fiche secteur dans la prise murale.
- Tournez la molette du thermostat (1) sur la température requise. Le témoin de température (2) reste allumé tant que le thermostat chauffe les éléments chauffants. Le témoin de température (2) s'éteint dès que les éléments chauffants atteignent la température requise.
- Solange das Gerät eingeschaltet ist, leuchtet die Temperaturanzeige (2) auf und erlischt, wenn der Thermostat die Heizelemente ein- und ausschaltet, um die gewünschte Temperatur aufrechtzuerhalten.
- Pour arrêter l'appareil, retirez la fiche secteur de la prise murale.

### Réglage de la température (fig. A)

- Tournez la molette du thermostat (1) dans le sens horaire pour augmenter la température des plaques de cuisson (5).

- Préparez le sandwich.
- Placez l'appareil sur une surface stable et plane.
- Assurez-vous que les plaques de cuisson (4) sont correctement montées. Si nécessaire, nettoyez les plaques de cuisson (4) avec un chiffon humide.
- Fermez l'appareil (fig. C3).
- Insérez la fiche secteur dans la prise murale.
- Tournez la molette du thermostat (1) pour régler la température. Le témoin de température (2) s'allume. L'appareil commence à chauffer.
- Attendez que les plaques de cuisson (4) atteignent la température requise. Le témoin de température (2) s'éteint. L'appareil est prêt à être utilisé.
- Ouvrez l'appareil pour l'utiliser en mode 90° (fig. C1).
- Placez le sandwich sur la plaque de cuisson inférieure (4).
- Fermez l'appareil (fig. C3).
- Placez un bac de collecte (6) vide sous le point de drainage (5) de la plaque de cuisson (4) (fig. C1).
- Grillez le sandwich pour qu'il soit prêt à être consommé. La durée dépend de vos préférences. Expérimentez avec différentes durées pour obtenir les meilleurs résultats.
- Restez à proximité de l'appareil pour vérifier de temps en temps si le sandwich est prêt et vous assurer que le sandwich ne brûle pas.
- Ouvrez l'appareil dès que le sandwich est prêt.
- Retirez le sandwich de la plaque de cuisson (4) avec une spatule plate en bois ou en plastique.



- Fermez l'appareil pour préserver la chaleur en cas d'usage ultérieur.
- Après usage, retirez la fiche secteur de la prise murale et attendez que l'appareil refroidisse.

### Griller des aliments (fig. A - C)

- Préparez les aliments.
- Placez l'appareil sur une surface stable et plane.
- Assurez-vous que les plaques de cuisson (4) sont correctement montées. Si nécessaire, nettoyez les plaques de cuisson (4) avec un chiffon humide.
- Fermez l'appareil (fig. C3).
- Insérez la fiche secteur dans la prise murale.
- Tournez la molette du thermostat (1) pour régler la température. Le témoin de température (2) s'allume. L'appareil commence à chauffer.
- Attendez que les plaques de cuisson (4) atteignent la température requise. Le témoin de température (2) s'éteint. L'appareil est prêt à être utilisé.
- Effectuez l'une des actions suivantes :
  - Ouvrez l'appareil pour l'utiliser en mode 90° (fig. C1). Placez les aliments sur la plaque de cuisson inférieure (4). Placez un bac de collecte (6) vide sous le point de drainage (5) de la plaque de cuisson (4) (fig. C1).
  - Ouvrez l'appareil pour l'utiliser en mode 180° (fig. C2). Placez les aliments sur les deux plaques de cuisson (4). Placez un bac de collecte (6) vide sous le point de drainage (5) de chaque plaque de cuisson (4) (fig. C2).

**Remarque :** Si vous voulez griller des aliments avec l'appareil fermé, placez-les sur la plaque de cuisson inférieure avant de refermer l'appareil.

- Grillez les aliments pour qu'ils soient prêts à être consommés. La durée dépend de vos préférences. Les petites portions sont plus faciles et plus rapides à griller ou à frire que celles plus grandes. Expérimentez avec différentes durées pour obtenir les meilleurs résultats.

- Restez à proximité de l'appareil pour vérifier de temps en temps si les aliments sont prêts et vous assurer qu'ils ne brûlent pas.
- Retournez la viande et le poisson avec une spatule plate en bois ou en plastique dès qu'ils sont cuits pour qu'ils ne sèchent pas.
- Retirez les aliments de la plaque de cuisson (4) avec une spatule plate en bois ou en plastique.
- Fermez l'appareil pour préserver la chaleur en cas d'usage ultérieur.
- Après usage, retirez la fiche secteur de la prise murale et attendez que l'appareil refroidisse.

### Préparer des pancakes (fig. A - C)

- Préparez la pâte à pancake.
- Placez l'appareil sur une surface stable et plane.
- Assurez-vous que les plaques de cuisson (4) sont correctement montées. Si nécessaire, nettoyez les plaques de cuisson (4) avec un chiffon humide.
- Fermez l'appareil (fig. C3).
- Insérez la fiche secteur dans la prise murale.
- Tournez la molette du thermostat (1) pour régler la température. Le témoin de température (2) s'allume. L'appareil commence à chauffer.
- Attendez que les plaques de cuisson (4) atteignent la température requise. Le témoin de température (2) s'éteint. L'appareil est prêt à être utilisé.
- Ouvrez l'appareil pour l'utiliser en mode 180° (fig. C2).
- Placez la pâte à pancake sur les deux plaques de cuisson (4).
- Placez un bac de collecte (6) vide sous le point de drainage (5) de chaque plaque de cuisson (4) (fig. C2).
- Cuisez les pancakes pour qu'ils soient prêts à être consommés. La durée dépend de vos préférences. Expérimentez avec différentes durées pour obtenir les meilleurs résultats.
- Restez à proximité de l'appareil pour vérifier de temps en temps si les pancakes sont prêts et vous assurer qu'ils ne brûlent pas.

- Retirez les pancakes de la plaque de cuisson (4) avec une spatule plate en bois ou en plastique.
- Fermez l'appareil pour préserver la chaleur en cas d'usage ultérieur.
- Après usage, retirez la fiche secteur de la prise murale et attendez que l'appareil refroidisse.

### Nettoyage et entretien

L'appareil doit être nettoyé après chaque utilisation.

Avant de procéder, vous devez faire attention aux remarques suivantes :

- Avant le nettoyage ou l'entretien, arrêtez l'appareil, débranchez la fiche secteur de la prise murale et attendez que l'appareil refroidisse.
- Ne plongez pas l'appareil dans l'eau ou autres liquides.

Avant de procéder, nous souhaiterions que vous preniez connaissance des remarques suivantes :

- Avant le nettoyage ou l'entretien, retirez les plaques de cuisson.
- N'utilisez pas de produits de nettoyage agressifs ou abrasifs pour nettoyer l'appareil.
- Ne nettoyez pas l'appareil avec des objets coupants.

- Contrôlez régulièrement les éventuels dommages sur l'appareil.
- Nettoyez l'extérieur de l'appareil avec un chiffon humide.
- Nettoyez les plaques de cuisson après chaque usage :
  - Retirez les plaques de cuisson.
  - Éliminez tous les résidus avec une serviette en papier.
  - Nettoyez les plaques de cuisson avec un chiffon doux et humide et quelques gouttes de liquide vaisselle.
  - Séchez soigneusement les plaques de cuisson.
  - Montez les plaques de cuisson.
- Après le nettoyage, rangez l'appareil dans son emballage d'origine.

- Rangez l'appareil dans un endroit sec, hors de portée des enfants et à l'abri du gel.

### Instructions de sécurité

#### Sécurité générale

- Lisez avec soin le manuel avant utilisation. Conservez le manuel pour référence future.
- Utilisez l'appareil et ses accessoires uniquement pour leurs fins prévues. N'utilisez pas l'appareil et ses accessoires pour tout autre objet que celui exposé dans le manuel.
- N'utilisez pas l'appareil si une pièce ou un accessoire quelconque est endommagé ou défectueux. Si une pièce ou un accessoire quelconque est endommagé ou défectueux, il doit être remplacé par le fabricant ou par un réparateur agréé.
- N'utilisez pas l'appareil à proximité d'une baignoire, d'une douche, d'un lavabo ou d'autres récipients contenant de l'eau.
- Ne plongez pas l'appareil dans l'eau ou autres liquides. Si l'appareil est plongé dans l'eau ou d'autres liquides, ne retirez pas l'appareil avec vos mains. Débranchez immédiatement la fiche secteur de la prise murale. Si l'appareil est plongé dans l'eau ou autre liquide, ne l'utilisez pas à nouveau.
- Cet appareil est destiné à un usage domestique et pour des applications similaires comme les zones de cuisine dans une boutique, un bureau ou autre environnement ; les fermes ; la clientèle des hôtels, motels et autres environnements résidentiels ; et les Bed & Breakfast.

#### Sécurité électrique

- Avant toute utilisation, vérifiez que la tension du secteur correspond à celle indiquée sur la plaque signalétique de l'appareil.
- Connectez l'appareil à une prise murale mise à la terre. Si nécessaire, vous pouvez utiliser une rallonge d'un diamètre adapté (au moins 3 x 1,5 mm<sup>2</sup>).
- Pour maximiser la protection, installez un dispositif de courant résiduel (RCD) présentant une intensité de service résiduelle nominale inférieure ou égale à 30 mA.

- L'appareil n'est pas conçu pour être utilisé avec une minuterie externe ou un système de télécommande séparé.
- Assurez-vous que l'eau ne peut pas s'infiltrer dans les contacts de prise du cordon d'alimentation et de la rallonge.
- Déroulez toujours complètement le cordon d'alimentation et la rallonge.
- Assurez-vous que le cordon d'alimentation ne pend pas sur le bord d'un plan de travail et ne peut pas être happé ou faire trébucher quelqu'un accidentellement.
- Maintenez le cordon d'alimentation à l'écart de la chaleur, de l'huile et des bords tranchants.
- Contrôlez régulièrement l'état du cordon d'alimentation et de la fiche secteur. N'utilisez pas l'appareil si le cordon d'alimentation ou la fiche secteur est endommagé ou défectueux. Si le cordon d'alimentation ou la fiche secteur est endommagé ou défectueux, il doit être remplacé par le fabricant ou par un réparateur agréé.
- Ne tirez pas sur le cordon d'alimentation pour débrancher la fiche secteur du secteur.
- Débranchez la fiche secteur du secteur lorsque l'appareil n'est pas utilisé, avant le montage ou le démontage de même qu'avant le nettoyage ou l'entretien.
- Attention à la vapeur et aux éclaboussures en plaçant les aliments sur les plaques de cuisson chaudes.
- Attention : Les plaques de cuisson peuvent projeter des éclaboussures de graisse chaude.
- Ne versez pas d'eau froide sur les plaques de cuisson chaudes. Des éclaboussures d'eau sont possibles et les plaques de cuisson peuvent s'endommager.
- Faites attention en touchant l'appareil. Utilisez des gants de cuisine si vous devez toucher l'appareil pendant ou juste après l'utilisation.
- Attention aux pièces chaudes. Les surfaces marquées d'un symbole d'attention aux surfaces chaudes peuvent devenir chaudes durant l'utilisation. Les surfaces accessibles peuvent devenir chaudes lorsque l'appareil fonctionne. La surface extérieure peut devenir chaude lorsque l'appareil fonctionne.
- Les plaques de cuisson deviennent très chaudes pendant l'utilisation. Ne touchez pas les plaques de cuisson chaudes.
- Assurez-vous d'avoir les mains sèches avant de toucher l'appareil.
- Ne laissez jamais l'appareil sans surveillance pendant l'utilisation.
- Ne déplacez pas l'appareil s'il est sous tension ou encore chaud. Retirez la fiche secteur de la prise murale et attendez que l'appareil refroidisse.
- N'utilisez pas l'appareil à proximité des oiseaux (par ex. les oiseaux tropicaux comme les perroquets). Les plaques de cuisson bénéficient d'une finition avec un revêtement anti-adhésif en PTFE. En chauffant, le revêtement peut diffuser d'infimes quantités de gaz parfaitement inoffensives pour les personnes. Toutefois, le système nerveux des oiseaux est extrêmement sensible à ces gaz.

### Instructions de sécurité pour les multigrills

- Placez l'appareil sur une surface stable et plane.
- Placez l'appareil sur une surface résistante à la chaleur et aux projections.
- Ne placez pas l'appareil sur une plaque de cuisson.
- Ne couvrez pas l'appareil.
- Assurez-vous que l'appareil dispose d'un dégagement suffisant pour que la chaleur se dissipe tout en assurant une ventilation satisfaisante.
- Assurez-vous que l'appareil n'entre en contact avec aucune matière inflammable.
- Maintenez l'appareil à l'écart des sources de chaleur. Ne placez pas l'appareil sur une surface chaude ou à proximité de flammes nues.

### Clause de non responsabilité

Sous réserve de modifications ; les spécifications peuvent être modifiées sans préavis.

## Herzlichen Glückwunsch!

Sie haben ein Nova Produkt erworben. Unser Ziel ist es, Qualitätsprodukte mit einem geschmackvollen Design zu einem erschwinglichen Preis anzubieten. Wir hoffen, dass Sie viele Jahre Gefallen an diesem Produkt finden.

**Das Gerät kann von Kindern ab 8 Jahren und von Personen mit einer körperlichen, sensorischen, geistigen oder motorischen Behinderung oder einem Mangel an Erfahrung und Kenntnissen verwendet werden, sofern diese Personen beaufsichtigt oder über den sicheren Gebrauch des Geräts unterrichtet wurden und die damit verbundenen Gefahren verstanden haben. Kinder dürfen mit dem Gerät nicht spielen. Die Reinigung und Wartung darf nur dann von Kindern durchgeführt werden, wenn sie älter als 8 Jahre sind und beaufsichtigt werden. Halten Sie das Gerät und das Netzkabel aus der Reichweite von Kindern, die jünger als 8 Jahre sind.**

## Beschreibung (Abb. A)

Ihr 110201 Nova Multi-Grill wurde zur Zubereitung von Sandwiches und zum Grillen von Speisen ohne Verwendung von Fett konstruiert. Das Gerät lässt sich auch zur Zubereitung von Pfannkuchen verwenden. Das Gerät ist mit entfernbareren Toastplatten mit einer Antihafbeschichtung ausgestattet. Das Gerät ist nur für den Gebrauch in geschlossenen Räumen geeignet. Das Gerät ist nur für den Hausgebrauch geeignet.

1. Thermostatregler
2. Temperaturanzeige
3. Handgriff
- 4a. Backplatte (Zubereitung von Sandwiches / Grillen von Speisen)

- 4b. Backplatte (Zubereitung von Pfannkuchen)
5. Ablaufstelle
6. Tropftablett

## Erster Gebrauch

Bevor Sie fortfahren, beachten Sie bitte unbedingt die folgenden Hinweise:

- Stellen Sie sicher, dass rund um das Gerät ausreichend Platz vorhanden ist, damit die Wärme entweichen kann und eine ausreichende Belüftung gewährleistet ist.
- Reinigen Sie das Gerät. Siehe Abschnitt "Reinigung und Wartung".
- Stellen Sie das Gerät auf eine stabile, flache Oberfläche.
- Stecken Sie den Netzstecker in die Wandsteckdose. Drehen Sie den Thermostatregler auf Position "max". Die Temperaturanzeige leuchtet auf. Das Gerät beginnt mit dem Aufheizvorgang.
- Ziehen Sie nach dem Gebrauch den Netzstecker aus der Wandsteckdose und lassen Sie das Gerät vollständig abkühlen.

**Hinweis:** Wenn Sie das Gerät das erste Mal einschalten, kann sich kurz etwas Rauch und ein charakteristischer Geruch entwickeln. Dies ist normal.

## Zusammenbau

Bevor Sie fortfahren, beachten Sie bitte unbedingt die folgenden Hinweise:

- Schalten Sie das Gerät vor dem Zusammenbau bzw. der Zerlegung aus, ziehen Sie den Netzstecker aus der Wandsteckdose und warten Sie, bis das Gerät abgekühlt ist.

## Anbringen und Entfernen der Toastplatten (Abb. B)

Das Gerät ist mit doppelseitigen Backplatten (4) ausgestattet: Die eine Seite ist für die Zubereitung von Sandwiches und dem Grillen von Speisen (4a) geeignet; die andere Seite ist für die Zubereitung von Pfannkuchen (4b) geeignet.

Bevor Sie fortfahren, richten Sie bitte Ihre Aufmerksamkeit auf folgende Hinweise:

- Vergewissern Sie sich vor dem Anbringen oder Entfernen der Toastplatten, dass sich das Gerät im 180°-Modus befindet.
- Zum Anbringen der Toastplatten:
  - Schieben Sie die Toastplatte (4) mit der Seite mit den beiden Aussparungen (7) in die Klemmen (9).
  - Ziehen Sie die Klemme (10) etwas.
  - Senken Sie die Toastplatte (4) mit der Seite mit einer Aussparung (8) in die Klemme (10).
  - Lassen Sie die Klemme (10) los.
  - Wiederholen Sie die oben aufgeführten Schritte, um die andere Toastplatte anzubringen.
- Zum Entfernen der Toastplatten:
  - Ziehen Sie die Klemme (10) etwas.
  - Heben Sie die Toastplatte (4) mit der Seite mit einer Aussparung (8) aus der Klemme (10).
  - Lassen Sie die Klemme (10) los.
  - Ziehen Sie die Toastplatte (4) mit der Seite mit den beiden Aussparungen (7) aus den Klemmen (9).
  - Wiederholen Sie die oben aufgeführten Schritte, um die andere Toastplatte zu entfernen.

## Gebrauch

### Ein- und Ausschalten (Abb. A)

Das Gerät ist mit einem Thermostat ausgestattet, der die Toastplatten auf der gewünschten Temperatur hält.

- Stecken Sie den Netzstecker in die Wandsteckdose, um das Gerät einzuschalten.
- Drehen Sie den Thermostatregler (1), um die gewünschte Temperatur einzustellen. Die Temperaturanzeige (2) bleibt eingeschaltet, während der Thermostat die Heizelemente erhitzt. Die Temperaturanzeige (2) erlischt, sobald die Heizelemente die gewünschte Temperatur erreicht haben.

- Solange das Gerät eingeschaltet ist, leuchtet die Temperaturanzeige (2) auf und erlischt, wenn der Thermostat die Heizelemente ein- und ausschaltet, um die gewünschte Temperatur aufrechtzuerhalten.
- Ziehen Sie den Netzstecker aus der Wandsteckdose, um das Gerät auszuschalten.

### Einstellen der Temperatur (Abb. A)

- Drehen Sie den Thermostatregler (1) im Uhrzeigersinn, um die Temperatur der Toastplatten (5) zu erhöhen.
- Drehen Sie den Thermostatregler (1) gegen den Uhrzeigersinn, um die Temperatur der Toastplatten (5) zu verringern.

### Hinweise für den Gebrauch

Bevor Sie fortfahren, richten Sie bitte Ihre Aufmerksamkeit auf folgende Hinweise:

- Berühren Sie die Backplatten nicht mit Metallbesteck, um Schäden an der Antihafbeschichtung zu vermeiden.

### Zubereitung von Sandwiches (Abb. A - C)

- Bereiten Sie den Sandwich zu.
- Stellen Sie das Gerät auf eine stabile, flache Oberfläche.
- Vergewissern Sie sich, dass die Toastplatten (4) richtig angebracht sind. Reinigen Sie ggf. die Backplatten (4) mit einem feuchten Lappen.
- Schließen Sie das Gerät (Abb. C3).
- Stecken Sie den Netzstecker in die Wandsteckdose.
- Drehen Sie den Thermostatregler (1), um die Temperatur einzustellen. Die Temperaturanzeige (2) leuchtet auf. Das Gerät beginnt mit dem Aufheizvorgang.
- Warten Sie, bis die Toastplatten (4) die erforderliche Temperatur erreicht haben. Die Temperaturanzeige (2) erlischt. Das Gerät ist gebrauchsbereit.
- Öffnen Sie das Gerät, um es im 90°-Modus zu verwenden (Abb. C1).
- Legen Sie das Sandwich auf die untere Toastplatte (4).
- Schließen Sie das Gerät (Abb. C3).

- Stellen Sie eine leere Tropfschale (6) unter die Ablaufstelle (5) der Backplatte (4) (Abb. C1).
- Grillen Sie das Sandwich, bis es bereit zum Verzehr ist. Die erforderliche Zeit hängt von Ihren Vorlieben ab. Experimentieren Sie mit der erforderlichen Zeit, um die besten Ergebnisse zu erzielen.
- Bleiben Sie in der Nähe des Geräts, um gelegentlich zu kontrollieren, ob das Sandwich fertig ist und um sicherzustellen, dass es nicht verbrennt.
- Öffnen Sie das Gerät, wenn das Sandwich fertig ist.
- Nehmen Sie das Sandwich mit einem flachen Holz- oder Kunststoffspachtel von der Toastplatte (4).
- Schließen Sie das Gerät, um die Hitze für den weiteren Gebrauch nutzen zu können.
- Ziehen Sie nach dem Gebrauch den Netzstecker aus der Wandsteckdose und warten Sie, bis das Gerät abgekühlt ist.

#### **Grillen von Speisen (Abb. A - C)**

- Bereiten Sie das Lebensmittel vor.
- Stellen Sie das Gerät auf eine stabile, flache Oberfläche.
- Vergewissern Sie sich, dass die Toastplatten (4) richtig angebracht sind. Reinigen Sie ggf. die Backplatten (4) mit einem feuchten Lappen.
- Schließen Sie das Gerät (Abb. C3).
- Stecken Sie den Netzstecker in die Wandsteckdose.
- Drehen Sie den Thermostatregler (1), um die Temperatur einzustellen. Die Temperaturanzeige (2) leuchtet auf. Das Gerät beginnt mit dem Aufheizvorgang.
- Warten Sie, bis die Toastplatten (4) die erforderliche Temperatur erreicht haben. Die Temperaturanzeige (2) erlischt. Das Gerät ist gebrauchsbereit.
- Treffen Sie folgende Maßnahmen:
  - Öffnen Sie das Gerät, um es im 90°-Modus zu verwenden (Abb. C1). Legen Sie die Speise auf die untere Backplatte (4). Stellen Sie eine leere Tropfschale (6) unter die Ablaufstelle (5) der Backplatte (4) (Abb. C1).
  - Öffnen Sie das Gerät, um es im 180°-Modus zu verwenden (Abb. C2). Legen Sie die Speise auf beide Toastplatten (4). Stellen Sie eine leere Tropfschale (6) unter die Ablaufstelle (5) jeder Backplatte (4) (Abb. C2).
- **Hinweis:** Wenn Sie Speisen grillen möchten, wenn das Gerät geschlossen ist, legen Sie die Speise auf die untere Toastplatte, bevor Sie das Gerät schließen.
- Grillen Sie die Speise, bis sie bereit zum Verzehr ist. Die erforderliche Zeit hängt von Ihren Vorlieben ab. Kleine Stücke grillen und braten besser und schneller als große Stücke. Experimentieren Sie mit der erforderlichen Zeit, um die besten Ergebnisse zu erzielen.
- Bleiben Sie in der Nähe des Geräts, um gelegentlich zu kontrollieren, ob die Speise fertig ist und um sicherzustellen, dass sie nicht verbrennt.
- Drehen Sie das Fleisch bzw. den Fisch mit einem flachen Holz- oder Kunststoffspachtel nur einmal um, damit die Speisen nicht austrocknen.
- Nehmen Sie die Speise mit einem flachen Holz- oder Kunststoffspachtel von der Backplatte (4).
- Schließen Sie das Gerät, um die Hitze für den weiteren Gebrauch nutzen zu können.
- Ziehen Sie nach dem Gebrauch den Netzstecker aus der Wandsteckdose und warten Sie, bis das Gerät abgekühlt ist.

#### **Zubereitung von Pfannkuchen (Abb. A - C)**

- Bereiten Sie den Pfannkuchenteig zu.
- Stellen Sie das Gerät auf eine stabile, flache Oberfläche.
- Vergewissern Sie sich, dass die Toastplatten (4) richtig angebracht sind. Reinigen Sie ggf. die Backplatten (4) mit einem feuchten Lappen.
- Schließen Sie das Gerät (Abb. C3).
- Stecken Sie den Netzstecker in die Wandsteckdose.
- Drehen Sie den Thermostatregler (1), um die Temperatur einzustellen. Die Temperaturanzeige (2) leuchtet auf. Das Gerät beginnt mit dem Aufheizvorgang.

- Warten Sie, bis die Toastplatten (4) die erforderliche Temperatur erreicht haben. Die Temperaturanzeige (2) erlischt. Das Gerät ist gebrauchsbereit.
  - Öffnen Sie das Gerät, um es im 180°-Modus zu verwenden (Abb. C2).
  - Gießen Sie den Pfannkuchenteig auf beide Backplatten (4).
  - Stellen Sie eine leere Tropfschale (6) unter die Ablaufstelle (5) jeder Backplatte (4) (Abb. C2).
  - Backen Sie die Pfannkuchen, bis sie bereit zum Verzehr sind. Die erforderliche Zeit hängt von Ihren Vorlieben ab. Experimentieren Sie mit der erforderlichen Zeit, um die besten Ergebnisse zu erzielen.
  - Bleiben Sie in der Nähe des Geräts, um gelegentlich zu kontrollieren, ob die Pfannkuchen fertig sind und um sicherzustellen, dass sie nicht verbrennen.
  - Nehmen Sie die Pfannkuchen mit einem flachen Holz- oder Kunststoffspachtel von der Backplatte (4).
  - Schließen Sie das Gerät, um die Hitze für den weiteren Gebrauch nutzen zu können.
  - Ziehen Sie nach dem Gebrauch den Netzstecker aus der Wandsteckdose und warten Sie, bis das Gerät abgekühlt ist.
- Verwenden Sie keine scharfen Gegenstände, um das Gerät zu reinigen.
  - Kontrollieren Sie das Gerät regelmäßig auf mögliche Schäden.
  - Reinigen Sie das Äußere des Geräts mit einem feuchten Lappen.
  - Reinigen Sie die Backplatten nach jedem Gebrauch:
    - Entfernen Sie die Toastplatten.
    - Entfernen Sie etwaige Rückstände mit einem Papier-Küchentuch.
    - Reinigen Sie die Backplatten mit einem weichen, feuchten Lappen und ein paar Tropfen Spülmittel.
    - Trocknen Sie die Backplatten gründlich ab.
    - Bringen Sie die Toastplatten an.
  - Verstauen Sie das Gerät nach der Reinigung in der Originalverpackung.
  - Bewahren Sie das Gerät an einem trockenen, frostfreien und für Kinder unerreichbaren Ort auf.

## Reinigung und Wartung

Das Gerät muss nach jedem Gebrauch gereinigt werden.

Bevor Sie fortfahren, beachten Sie bitte unbedingt die folgenden Hinweise:

- Schalten Sie das Gerät vor der Reinigung und Wartung aus, ziehen Sie den Netzstecker aus der Wandsteckdose und warten Sie, bis das Gerät abgekühlt ist.
- Tauchen Sie das Gerät niemals in Wasser oder andere Flüssigkeiten ein.

Bevor Sie fortfahren, richten Sie bitte Ihre Aufmerksamkeit auf folgende Hinweise:

- Entfernen Sie vor der Reinigung oder Wartung die Toastplatten.
- Verwenden Sie keine aggressiven oder scheuernden Mittel, um das Gerät zu reinigen.

## Sicherheitsanweisungen

### Allgemeine Sicherheit

- Lesen Sie das Handbuch vor dem Gebrauch genau durch. Bewahren Sie das Handbuch zur künftigen Bezugnahme auf.
- Verwenden Sie das Gerät und sein Zubehör nur für den Zweck, für den es konstruiert wurde. Verwenden Sie das Gerät und sein Zubehör nicht für Zwecke, die nicht in diesem Handbuch beschrieben sind.
- Verwenden Sie das Gerät nicht, wenn ein Teil oder Zubehör beschädigt oder defekt ist. Ist ein Teil oder Zubehör beschädigt oder defekt, muss es vom Hersteller oder einem autorisierten Reparaturbetrieb ausgetauscht werden.
- Verwenden Sie das Gerät nicht in der Nähe von Badewannen, Duschen, Bassins oder anderen Wasserbehältern.
- Tauchen Sie das Gerät niemals in Wasser oder andere Flüssigkeiten ein. Falls das Gerät in Wasser oder andere Flüssigkeiten eingetaucht wurde, nehmen Sie es nicht mit Ihren Händen heraus.

Ziehen Sie sofort den Netzstecker aus der Wandsteckdose. Falls das Gerät in Wasser oder andere Flüssigkeiten eingetaucht wird, darf es nicht mehr verwendet werden.

- Dieses Gerät darf nur für den Hausgebrauch und ähnliche Anwendungen wie in Personalküchenbereichen von Geschäften, Büros und anderen Arbeitsumgebungen, in Gutshäusern und von Kunden in Hotels, Motels und anderen Wohnbereichen zum Schlafen und Frühstücken verwendet werden.

### Elektrische Sicherheit

- Vergewissern Sie sich vor dem Gebrauch stets, dass die Netzspannung mit der Spannung auf dem Typenschild des Geräts übereinstimmt.
- Schließen Sie das Gerät an eine geerdete Wandsteckdose an. Verwenden Sie nötigenfalls ein geerdetes Verlängerungskabel mit einem geeigneten Durchmesser (mindestens 3 x 1,5 mm<sup>2</sup>).
- Lassen Sie als zusätzliche Schutzmaßnahme einen Fehlerstromschutzschalter (FI-Schutzschalter) installieren, der einen Nenn-Fehlerstrom von 30 mA nicht überschreitet.
- Das Gerät ist nicht dafür ausgelegt, von einer externen Zeitschaltuhr oder einem Fernsteuersystem betrieben zu werden.
- Stellen Sie sicher, dass kein Wasser in die Steckkontakte des Netzkabels und in das Verlängerungskabel eindringen kann.
- Wickeln Sie das Netzkabel und das Verlängerungskabel stets vollständig ab.
- Vergewissern Sie sich, dass das Netzkabel nicht an der Kante einer Arbeitsplatte hängen bleibt und nicht versehentlich daran gezogen oder darüber gestolpert wird.
- Halten Sie das Netzkabel von Hitzequellen, Öl und scharfen Kanten fern.
- Kontrollieren Sie das Netzkabel und den Netzstecker regelmäßig auf Anzeichen von Beschädigung. Verwenden Sie das Gerät nicht, wenn das Netzkabel oder der Netzstecker beschädigt oder defekt ist.

Ist das Netzkabel oder der Netzstecker beschädigt oder defekt, muss das Teil vom Hersteller oder einem autorisierten Reparaturbetrieb ausgetauscht werden.

- Ziehen Sie niemals am Netzkabel, um den Netzstecker aus der Wandsteckdose zu ziehen.
- Ziehen Sie den Netzstecker aus der Wandsteckdose, wenn das Gerät nicht gebraucht wird, sowie vor der Zerlegung bzw. dem Zusammenbau und vor der Reinigung und Wartung.

### Sicherheitsanweisungen für Multi-Grills

- Stellen Sie das Gerät auf eine stabile, flache Oberfläche.
- Stellen Sie das Gerät auf eine hitzebeständige und spritzgeschützte Oberfläche.
- Stellen Sie das Gerät nicht auf ein Kochfeld.
- Decken Sie das Gerät nicht ab.
- Stellen Sie sicher, dass rund um das Gerät ausreichend Platz vorhanden ist, damit die Wärme entweichen kann und eine ausreichende Belüftung gewährleistet ist.
- Stellen Sie sicher, dass das Gerät nicht mit entzündlichem Material in Berührung kommt.
- Halten Sie das Gerät von Wärmequellen fern. Stellen Sie das Gerät nicht auf heiße Oberflächen oder in die Nähe von offenen Flammen.
- Nehmen Sie sich vor Dampf oder Spritzern in Acht, wenn Sie Lebensmittel auf die heißen Backplatten legen.
- Vorsicht: Heißes Fett kann von den Backplatten spritzen.
- Gießen Sie kein kaltes Wasser auf die heißen Backplatten. Das Wasser erzeugt Spritzer und beschädigt die Backplatten.
- Gehen Sie beim Berühren des Geräts stets vorsichtig vor. Verwenden Sie Ofenhandschuhe, wenn Sie das Gerät während oder kurz nach dem Gebrauch berühren müssen.
- Vorsicht vor heißen Teilen. Die mit einem Warnsymbol gekennzeichneten Flächen werden beim Gebrauch heiß.



---

Die zugänglichen Oberflächen können beim Gebrauch sehr heiß werden. Die Außenfläche kann beim Gebrauch sehr heiß werden.

- Die Backplatten werden beim Gebrauch sehr heiß. Berühren Sie nicht die heißen Backplatten.
- Stellen Sie sicher, dass Ihre Hände trocken sind, bevor Sie das Gerät berühren.
- Lassen Sie das Gerät während des Gebrauchs nicht unbeaufsichtigt.
- Bewegen Sie das Gerät nicht, solange es eingeschaltet oder noch heiß ist. Ziehen Sie den Netzstecker aus der Wandsteckdose und warten Sie, bis das Gerät abgekühlt ist.
- Verwenden Sie das Gerät nicht in der Nähe von Vögeln (z.B. tropischen Vögeln wie Papageien). Die Backplatten sind mit einer auf PTFE basierenden Antihafschicht beschichtet. Beim Erhitzen kann die Beschichtung kleine Mengen Gase abgeben, die für Personen völlig harmlos sind. Das Nervensystem von Vögeln ist jedoch sehr empfindlich gegen diese Gase.

### Haftungsausschluss

Änderungen vorbehalten; die Daten können ohne Vorankündigung geändert werden.

## ¡Enhorabuena!

Ha adquirido un producto Nova. Nuestro objetivo es suministrar productos de calidad con un diseño elegante a un precio asequible. Esperamos que disfrute de este producto durante muchos años.

**El aparato puede ser utilizado por niños a partir de los 8 años y por personas con una discapacidad física, sensorial, mental o motora, o que no tengan experiencia ni conocimientos, sin ser supervisados o instruidos en el uso del aparato de forma segura y entienden los riesgos implicados. Los niños no pueden jugar con el aparato. Los niños no podrán realizar la limpieza ni el mantenimiento del aparato a menos que tengan más de 8 años y cuenten con supervisión. Mantenga el aparato y el cable eléctrico fuera del alcance de los niños menores de 8 años.**

## Descripción (fig. A)

El multi grill 110201 Nova se ha diseñado para hacer sándwiches o preparar al grill alimentos sin utilizar grasa. El aparato también puede utilizarse para hacer tortitas. El aparato está equipado con placas de horneado desmontables con revestimiento antiadherente. El aparato es adecuado sólo para uso interior. El aparato es adecuado sólo para uso doméstico.

1. Rueda del termostato
2. Indicador de temperatura
3. Empuñadura
- 4a. Placa de horneado (hacer sándwiches o preparar alimentos al grill)
- 4b. Placa de horneado (hacer tortitas)
5. Punto de drenaje
6. Bandeja de goteo

## Uso inicial

Antes de continuar, es necesario que preste atención a las siguientes notas:

- Asegúrese de que haya suficiente espacio alrededor del aparato para permitir que el calor escape y ofrecer suficiente ventilación.
- Limpie el aparato. Consulte la sección "Limpieza y mantenimiento".
- Coloque el aparato sobre una superficie estable y plana.
- Inserte el enchufe eléctrico en la toma de pared. Gire la rueda del termostato a la posición 'max'. El indicador de temperatura se enciende. El aparato empieza a calentarse.
- Tras el uso, retire el enchufe eléctrico de la toma de pared y deje que el aparato se enfríe completamente.

**Nota:** Si enciende el aparato por primera vez, éste puede desprender un poco de humo y un olor característico durante un breve periodo. Esto es algo normal.

## Montaje

Antes de continuar, es necesario que preste atención a las siguientes notas:

- Antes del montaje o el desmontaje, apague el aparato, retire el enchufe eléctrico de la toma de pared y espere hasta que se haya enfriado el aparato.

## Montaje y retirada de las placas de horneado (fig. B)

El aparato está equipado con placas de horneado de dos caras (4): una cara es adecuada para hacer sándwiches y preparar alimentos al grill (4a); la otra cara es adecuada para hacer tortitas (4b).

Antes de continuar, nos gustaría que centre su atención en las siguientes notas:

- Antes de montar o retirar montar las placas de horneado, asegúrese de que el aparato esté en el modo de 180°.

- Para montar las placas de horneado:
  - Deslice la placa de horneado (4) con el lateral con dos huecos (7) en las sujeciones (9).
  - Tire ligeramente de la sujeción (10).
  - Baje la placa de horneado (4) con el lateral con un hueco (8) en la sujeción (10).
  - Suelte la sujeción (10).
  - Repita los pasos anteriores para montar la otra placa de horneado.
- Para retirar las placas de horneado:
  - Tire ligeramente de la sujeción (10).
  - Levante la placa de horneado (4) con el lateral con un hueco (8) de la sujeción (10).
  - Suelte la sujeción (10).
  - Saque la placa de horneado (4) con el lateral con dos huecos (7) de las sujeciones (9).
  - Repita los pasos anteriores para retirar la otra placa de horneado.

## Uso

### Encendido y apagado (fig. A)

El aparato está equipado con un termostato que mantiene las placas de horneado a la temperatura deseada.

- Para encender el aparato, inserte el enchufe eléctrico en la toma de pared.
- Gire la rueda del termostato (1) para ajustar la temperatura deseada. El indicador de temperatura (2) permanece encendido mientras el termostato calienta los elementos calefactores. El indicador de temperatura (2) se apaga cuando los elementos calefactores han alcanzado la temperatura deseada.
- Mientras el aparato está encendido, el indicador de temperatura (2) se enciende y se apaga cuando el termostato enciende y apaga los elementos calefactores para mantener la temperatura deseada.
- Para apagar el aparato, retire el enchufe eléctrico de la toma de pared.

### Ajuste de la temperatura (fig. A)

- Gire la rueda del termostato (1) en sentido horario para aumentar la temperatura de las placas de horneado (5).
- Gire la rueda del termostato (1) en sentido antihorario para disminuir la temperatura de las placas de horneado (5).

### Consejos de uso

Antes de continuar, nos gustaría que centre su atención en las siguientes notas:

- No toque el revestimiento antiadherente de las placas de horneado con utensilios metálicos para evitar daños.

### Preparación de sándwiches (fig. A - C)

- Prepare el sándwich.
- Coloque el aparato sobre una superficie estable y plana.
- Asegúrese de que las placas de horneado (4) estén correctamente montadas. Si es necesario, limpie las placas de horneado (4) con un paño húmedo.
- Cierre el aparato (fig. C3)
- Inserte el enchufe eléctrico en la toma de pared.
- Gire la rueda del termostato (1) para ajustar la temperatura. El indicador de temperatura (2) se enciende. El aparato empieza a calentarse.
- Espere hasta que las placas de horneado (4) hayan alcanzado la temperatura deseada. El indicador de temperatura (2) se apaga. El aparato está listo para el uso.
- Abra el aparato para uso en el modo de 90° (fig. C1).
- Coloque el sándwich sobre la placa de horneado inferior (4).
- Cierre el aparato (fig. C3)
- Coloque una bandeja de goteo vacía (6) bajo el punto de drenaje (5) de la placa de horneado (4) (fig. C1).
- Tueste el sándwich hasta que esté listo para su consumo. El tiempo necesario depende de sus deseos. Experimente con el tiempo deseado para lograr los mejores resultados.
- Permanezca cerca del aparato para comprobar de vez en cuando si el sándwich está listo y asegurarse de que no se queme.

- Abra el aparato cuando el sándwich esté listo.
- Retire el sándwich de la placa de horneado (4) con una espátula plana de madera o de plástico.
- Cierre el aparato para mantener el calor para un uso posterior.
- Tras el uso, retire el enchufe eléctrico de la toma de pared y espere hasta que se haya enfriado el aparato.

### Preparación al grill de alimentos

#### (fig. A - C)

- Prepare los alimentos.
- Coloque el aparato sobre una superficie estable y plana.
- Asegúrese de que las placas de horneado (4) estén correctamente montadas. Si es necesario, limpie las placas de horneado (4) con un paño húmedo.
- Cierre el aparato (fig. C3)
- Inserte el enchufe eléctrico en la toma de pared.
- Gire la rueda del termostato (1) para ajustar la temperatura. El indicador de temperatura (2) se enciende. El aparato empieza a calentarse.
- Espere hasta que las placas de horneado (4) hayan alcanzado la temperatura deseada. El indicador de temperatura (2) se apaga. El aparato está listo para el uso.
- Realice una de las siguientes acciones:
  - Abra el aparato para uso en el modo de 90° (fig. C1). Coloque los alimentos sobre la placa de horneado inferior (4). Coloque una bandeja de goteo vacía (6) bajo el punto de drenaje (5) de la placa de horneado (4) (fig. C1).
  - Abra el aparato para uso en el modo de 180° (fig. C2). Coloque los alimentos sobre ambas placas de horneado (4). Coloque una bandeja de goteo vacía (6) bajo el punto de drenaje (5) de cada placa de horneado (4) (fig. C2).

**Nota:** Si desea preparar alimentos al grill cuando el aparato está cerrado, coloque los alimentos en la placa de horneado inferior antes de cerrar el aparato.

- Prepare el alimento al grill hasta que esté listo para su consumo.

El tiempo necesario depende de sus deseos. Los alimentos de menor tamaño se asarán o freirán mejor y más rápido que los de mayor tamaño. Experimente con el tiempo deseado para lograr los mejores resultados.

- Permanezca cerca del aparato para comprobar de vez en cuando si el alimento está listo y asegurarse de que no se queme.
- Dé la vuelta a la carne y al pescado con una espátula plana de madera o de plástico sólo una vez para evitar que se reseque.
- Retire el alimento de la placa de horneado (4) con una espátula plana de madera o de plástico.
- Cierre el aparato para mantener el calor para un uso posterior.
- Tras el uso, retire el enchufe eléctrico de la toma de pared y espere hasta que se haya enfriado el aparato.

### Preparación de tortitas (fig. A - C)

- Prepare la masa para tortitas.
- Coloque el aparato sobre una superficie estable y plana.
- Asegúrese de que las placas de horneado (4) estén correctamente montadas. Si es necesario, limpie las placas de horneado (4) con un paño húmedo.
- Cierre el aparato (fig. C3)
- Inserte el enchufe eléctrico en la toma de pared.
- Gire la rueda del termostato (1) para ajustar la temperatura. El indicador de temperatura (2) se enciende. El aparato empieza a calentarse.
- Espere hasta que las placas de horneado (4) hayan alcanzado la temperatura deseada. El indicador de temperatura (2) se apaga. El aparato está listo para el uso.
- Abra el aparato para uso en el modo de 180° (fig. C2).
- Vierta la masa para tortitas sobre ambas placas de horneado (4).
- Coloque una bandeja de goteo vacía (6) bajo el punto de drenaje (5) de cada placa de horneado (4) (fig. C2).
- Hornee las tortitas hasta que estén listas para su consumo. El tiempo necesario depende de sus deseos.

Experimente con el tiempo deseado para lograr los mejores resultados.

- Permanezca cerca del aparato para comprobar de vez en cuando si las tortitas están listas y asegurarse de que no se quemen.
- Retire las tortitas de la placa de horneado (4) con una espátula plana de madera o de plástico.
- Cierre el aparato para mantener el calor para un uso posterior.
- Tras el uso, retire el enchufe eléctrico de la toma de pared y espere hasta que se haya enfriado el aparato.

### Limpeza y mantenimiento

El aparato debe limpiarse después de cada uso.

Antes de continuar, es necesario que preste atención a las siguientes notas:

- Antes de la limpieza o el mantenimiento, apague el aparato, retire el enchufe eléctrico de la toma de pared y espere hasta que se haya enfriado el aparato.
- No sumerja el aparato en agua ni otros líquidos.

Antes de continuar, nos gustaría que centre su atención en las siguientes notas:

- Antes de la limpieza o el mantenimiento, retire las placas de horneado.
- No utilice productos de limpieza agresivos o abrasivos para limpiar el aparato.
- No utilice objetos afilados para limpiar el aparato.
- Compruebe periódicamente si el aparato presenta algún daño.
- Limpie el exterior del aparato con un paño húmedo.
- Limpie las placas de horneado después de cada uso:
  - Retire las placas de horneado.
  - Elimine los residuos con un papel de cocina.
  - Limpie las placas de horneado con un paño suave y húmedo y unas gotas de líquido de limpieza.
  - Seque bien las placas de horneado.
  - Monte las placas de horneado.

- Tras la limpieza, ponga el aparato en el embalaje original.
- Almacene el aparato en un lugar seco donde no hiele, fuera del alcance de los niños.

### Instrucciones de seguridad

#### Seguridad general

- Lea detenidamente el manual antes del uso. Conserve el manual para consultas posteriores.
- Utilice el aparato y los accesorios únicamente para sus respectivos usos previstos. No utilice el aparato ni los accesorios para otros fines que los descritos en este manual.
- No utilice el aparato si hay alguna pieza o accesorio dañado o defectuoso. Si una pieza o un accesorio está dañado o es defectuoso, éste debe ser sustituido por el fabricante o un servicio técnico autorizado.
- No utilice el aparato cerca de bañeras, duchas, lavabos u otros recipientes que contengan agua.
- No sumerja el aparato en agua ni otros líquidos. Si el aparato se sumerge en agua u otros líquidos, no saque el aparato con las manos. Retire inmediatamente el enchufe eléctrico de la toma de pared. Si el aparato se sumerge en agua u otros líquidos, no vuelva a utilizarlo.
- Este aparato se ha diseñado para su uso doméstico y en aplicaciones tales como zonas de cocina para el personal en tiendas, oficinas y otros entornos laborales; granjas; por parte de clientes en hoteles, moteles y otros entornos de tipo residencial; así como pensiones, etc.

#### Seguridad eléctrica

- Antes del uso, compruebe siempre que la tensión de red sea la misma que se indica en la placa de características del aparato.
- Conecte el aparato a un enchufe con toma de tierra. En caso necesario, utilice un cable alargador con toma de tierra de un diámetro adecuado (al menos  $3 \times 1,5 \text{ mm}^2$ ).
- Para una protección adicional, instale un dispositivo de corriente residual (DCR) con una corriente operativa residual nominal que no supere los 30 mA.

- El aparato no se ha diseñado para funcionar mediante un temporizador externo o un sistema de control remoto independiente.
- Asegúrese de que no pueda entrar agua en los enchufes de contacto del cable eléctrico y el cable alargador.
- Desenrolle siempre totalmente el cable eléctrico y el cable alargador.
- Asegúrese de que el cable eléctrico no cuelgue por encima del borde de una superficie de trabajo y pueda engancharse accidentalmente o tropezarse con él.
- Mantenga el cable eléctrico alejado del calor, del aceite y de las aristas vivas.
- Compruebe periódicamente el cable eléctrico y el enchufe eléctrico para ver si muestran señales de daños. No utilice el aparato si el cable eléctrico o el enchufe eléctrico está dañado o defectuoso. Si el cable eléctrico o el enchufe eléctrico está dañado o defectuoso, éste debe ser sustituido por el fabricante o un servicio técnico autorizado.
- No tire del cable eléctrico para desconectar el enchufe de la red eléctrica.
- Desconecte el enchufe de la red eléctrica cuando el aparato no esté en uso, antes del montaje o el desmontaje y antes de la limpieza y el mantenimiento.
- Tenga cuidado con el vapor y las salpicaduras al poner los alimentos en las placas de horneado calientes.
- Atención: Puede salpicar grasa caliente de las placas de horneado.
- No vierta agua fría en las placas de horneado calientes. El agua salpicará y provocará daños en las placas de horneado.
- Tenga siempre cuidado cuando toque el aparato. Utilice guantes de horno si necesita tocar el aparato durante el uso o inmediatamente después.
- Tenga cuidado con las piezas calientes. Las superficies marcadas con un símbolo de precaución de superficies calientes pueden calentarse durante el uso. Las superficies accesibles pueden calentarse cuando el aparato está funcionando. La superficie exterior puede calentarse cuando el aparato está funcionando.
- Las placas de horneado se calientan mucho durante el uso. No toque las placas de horneado calientes.
- Asegúrese de que sus manos estén secas antes de tocar el aparato.
- No descuide el aparato durante el uso.
- No mueva el aparato mientras esté encendido o aún esté caliente. Retire el enchufe eléctrico de la toma de pared y espere hasta que se haya enfriado el aparato.
- No utilice el aparato cerca de pájaros (p. ej. pájaros tropicales como loros). Las placas de horneado están acabadas con un revestimiento antiadherente con base de PTFE. Al calentarse, el revestimiento puede liberar pequeñas cantidades de gases que son totalmente inocuos para las personas. No obstante, el sistema nervioso de los pájaros es extremadamente sensible a estos gases.

### Instrucciones de seguridad para multi grills

- Coloque el aparato sobre una superficie estable y plana.
- Coloque el aparato sobre una superficie resistente al calor y a prueba de salpicaduras.
- No coloque el aparato sobre una placa de cocinado.
- No cubra el aparato.
- Asegúrese de que haya suficiente espacio alrededor del aparato para permitir que el calor escape y ofrecer suficiente ventilación.
- Asegúrese de que el aparato no entre en contacto con materiales inflamables.
- Mantenga el aparato alejado de fuentes de calor. No coloque el aparato sobre superficies calientes ni cerca de llamas abiertas.

### Descargo de responsabilidad

Sujeto a cambios; las especificaciones pueden modificarse sin previo aviso.

## Congratulazioni!

Avete acquistato un prodotto Nova. Il nostro scopo è quello di fornire prodotti di qualità con un design gradevole, ad un prezzo interessante. Ci auguriamo che possiate usufruire di questo prodotto per molti anni a venire.

**L'apparecchio può essere utilizzato da bambini di almeno 8 anni e da persone con ridotte capacità fisiche, sensoriali, mentali o motorie oppure senza la necessaria pratica ed esperienza sotto la supervisione di un adulto o dopo aver ricevuto adeguate istruzioni sull'uso in sicurezza dell'apparecchio e aver compreso i possibili rischi. I bambini non devono giocare con l'apparecchio. I bambini non devono eseguire interventi di manutenzione e pulizia almeno che non abbiano più di 8 anni e non siano controllati. Tenere l'apparecchio e il cavo di alimentazione fuori dalla portata di bambini di età inferiore agli 8 anni.**

## Descrizione (fig. A)

Il multi grill 110201 Nova è stato progettato per la preparazione di sandwich o per grigliare cibi senza uso di grassi. L'apparecchio può inoltre essere utilizzato per preparare pancake. L'apparecchio è dotato di piastre di cottura rimovibili con rivestimento antiaderente. L'apparecchio è adatto esclusivamente per l'uso al coperto. L'apparecchio è adatto esclusivamente per uso domestico.

1. Quadrante del termostato
2. Spia della temperatura
3. Impugnatura
- 4a. Piastra di cottura (per preparare sandwich / grigliare alimenti)
- 4b. Piastra di cottura (per preparare pancake)
5. Punto di scolo
6. Vassoio raccogliogocce

## Primo utilizzo

Prima di procedere, è necessario porre attenzione alle seguenti note:

- Verificare che attorno all'apparecchio vi sia sufficiente spazio per consentire la fuoriuscita del calore e fornire un'adeguata ventilazione.
- Pulire l'apparecchio. Consultare la sezione "Pulizia e manutenzione".
- Collocare l'apparecchio su una superficie uniforme e stabile.
- Inserire la spina di alimentazione nella presa a parete. Ruotare il quadrante del termostato nella posizione 'max'. La spia della temperatura si accende. L'apparecchio inizia a riscaldarsi.
- Dopo l'uso, rimuovere la spina di alimentazione dalla presa a parete e far raffreddare completamente l'apparecchio.

**Nota:** alla prima accensione l'apparecchio potrebbe produrre un po' di fumo e un caratteristico odore, per un breve periodo. Ciò rientra nel normale funzionamento.

## Montaggio

Prima di procedere, è necessario porre attenzione alle seguenti note:

- Prima del montaggio o dello smontaggio, spegnere l'apparecchio, scollegare la spina di alimentazione dalla presa elettrica a parete e attendere che l'apparecchio si raffreddi.

## Montaggio e rimozione delle piastre di cottura (fig. B)

L'apparecchio è dotato di piastre di cottura su due lati (4): un lato è adatto per preparare sandwich e grigliare alimenti (4a); l'altro lato è adatto per preparare pancake (4b).

Prima di procedere, si prega di porre attenzione alle seguenti note:

- Prima di montare o rimuovere le piastre di cottura, verificare che l'apparecchio si trovi in modalità 180°.
- Per montare le piastre di cottura:
  - Far scorrere la piastra di cottura (4) con il lato dotato di due recessi (7) nei dispositivi di blocco (9).

11

- Tirare leggermente il dispositivo di blocco (10).
- Abbassare la piastra di cottura (4) con il lato dotato di un recesso (8) nel dispositivo di blocco (10).
- Rilasciare il dispositivo di blocco (10).
- Ripetere i passaggi illustrati sopra per montare l'altra piastra di cottura.
- Per rimuovere le piastre di cottura:
  - Tirare leggermente il dispositivo di blocco (10).
  - Sollevare la piastra di cottura (4) con il lato dotato di un recesso (8) dal dispositivo di blocco (10).
  - Rilasciare il dispositivo di blocco (10).
  - Estrarre la piastra di cottura (4) con il lato dotato di due recessi (7) dai dispositivi di blocco (9).
  - Ripetere i passaggi illustrati sopra per rimuovere l'altra piastra di cottura.

## Uso

### Accensione e spegnimento (fig. A)

L'apparecchio è dotato di un termostato che mantiene le piastre di cottura alla temperatura desiderata.

- Per accendere l'apparecchio, inserire la spina di alimentazione nella presa a parete.
- Ruotare il quadrante del termostato (1) per impostare la temperatura desiderata. La spia della temperatura (2) rimane accesa mentre il termostato scalda gli elementi riscaldanti. Una volta che gli elementi riscaldanti hanno raggiunto la temperatura richiesta, la spia della temperatura (2) si spegne.
- Mentre l'apparecchio è acceso, la spia della temperatura (2) si illumina e si spegne quando il termostato accende e spegne gli elementi riscaldanti per mantenere la temperatura richiesta.
- Per spegnere l'apparecchio, rimuovere la spina di alimentazione dalla presa a parete.

### Impostazione della temperatura (fig. A)

- Per aumentare la temperatura delle piastre di cottura (5), ruotare in senso orario il quadrante del termostato (1).

- Per ridurre la temperatura delle piastre di cottura (5), ruotare in senso antiorario il quadrante del termostato (1).

### Suggerimenti per l'uso

Prima di procedere, si prega di porre attenzione alle seguenti note:

- Non toccare le piastre di cottura con posate di metallo per evitare danni al rivestimento antiaderente.

### Preparazione di sandwich (fig. A - C)

- Preparare il sandwich.
- Collocare l'apparecchio su una superficie uniforme e stabile.
- Verificare che le piastre di cottura (4) siano installate correttamente. Se necessario, pulire le piastre di cottura (4) con un panno umido.
- Chiudere l'apparecchio (fig. C3).
- Inserire la spina di alimentazione nella presa a parete.
- Ruotare il quadrante del termostato (1) per impostare la temperatura. La spia della temperatura (2) si accende. L'apparecchio inizia a riscaldarsi.
- Attendere finché le piastre di cottura (4) non hanno raggiunto la temperatura richiesta. La spia della temperatura (2) si spegne. L'apparecchio è pronto all'uso.
- Aprire l'apparecchio per utilizzare la modalità 90° (fig. C1).
- Collocare il sandwich sulla piastra di cottura inferiore (4).
- Chiudere l'apparecchio (fig. C3).
- Collocare un vassoio raccogliogocce vuoto (6) sotto il punto di scolo (5) della piastra di cottura (4) (fig. C1).
- Grigliare il sandwich finché non è pronto per il consumo. Il tempo necessario dipende dalle preferenze dell'utente. Per ottenere i migliori risultati fare delle prove variando il tempo di cottura richiesto.
- Rimanere vicini all'apparecchio per verificare di tanto in tanto se il sandwich è pronto e per assicurarsi che non bruci.
- Aprire l'apparecchio quando il sandwich è pronto.
- Togliere il sandwich dalla piastra di cottura (4) con una spatola in legno o in plastica.



- Chiudere l'apparecchio per mantenere il calore per usi successivi.
- Dopo l'uso, rimuovere la spina di alimentazione dalla presa a parete e attendere che l'apparecchio si raffreddi.

### Grigliare (fig. A - C)

- Preparare gli alimenti.
- Collocare l'apparecchio su una superficie uniforme e stabile.
- Verificare che le piastre di cottura (4) siano installate correttamente. Se necessario, pulire le piastre di cottura (4) con un panno umido.
- Chiudere l'apparecchio (fig. C3).
- Inserire la spina di alimentazione nella presa a parete.
- Ruotare il quadrante del termostato (1) per impostare la temperatura. La spia della temperatura (2) si accende. L'apparecchio inizia a riscaldarsi.
- Attendere finché le piastre di cottura (4) non hanno raggiunto la temperatura richiesta. La spia della temperatura (2) si spegne. L'apparecchio è pronto all'uso.
- Procedere in uno dei seguenti modi:
  - Aprire l'apparecchio per utilizzare la modalità 90° (fig. C1). Collocare il cibo sulla piastra di cottura inferiore (4). Collocare un vassoio raccogliogocce vuoto (6) sotto il punto di scolo (5) della piastra di cottura (4) (fig. C1).
  - Aprire l'apparecchio per utilizzare la modalità 180° (fig. C2). Collocare il cibo su entrambe le piastre di cottura (4). Collocare un vassoio raccogliogocce vuoto (6) sotto il punto di scolo (5) di ogni piastra di cottura (4) (fig. C2).

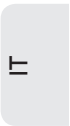
**Nota:** Se si desidera grigliare quando l'apparecchio è chiuso, collocare il cibo sulla piastra di cottura inferiore prima di chiudere l'apparecchio.

- Grigliare il cibo finché non è pronto per il consumo. Il tempo necessario dipende dalle preferenze dell'utente. Pezzi piccoli arrostitanno o friggeranno meglio e più rapidamente rispetto ai pezzi grossi. Per ottenere i migliori risultati fare delle prove variando il tempo di cottura richiesto.

- Rimanere vicini all'apparecchio per verificare di tanto in tanto se il cibo è pronto e per assicurarsi che non bruci.
- Girare la carne e il pesce utilizzando una spatola piatta in legno o plastica solo una volta per evitare che si brucino.
- Togliere il cibo dalla piastra di cottura (4) con una spatola in legno o in plastica.
- Chiudere l'apparecchio per mantenere il calore per usi successivi.
- Dopo l'uso, rimuovere la spina di alimentazione dalla presa a parete e attendere che l'apparecchio si raffreddi.

### Preparazione di pancake (fig. A - C)

- Preparare la pastella per il pancake.
- Collocare l'apparecchio su una superficie uniforme e stabile.
- Verificare che le piastre di cottura (4) siano installate correttamente. Se necessario, pulire le piastre di cottura (4) con un panno umido.
- Chiudere l'apparecchio (fig. C3).
- Inserire la spina di alimentazione nella presa a parete.
- Ruotare il quadrante del termostato (1) per impostare la temperatura. La spia della temperatura (2) si accende. L'apparecchio inizia a riscaldarsi.
- Attendere finché le piastre di cottura (4) non hanno raggiunto la temperatura richiesta. La spia della temperatura (2) si spegne. L'apparecchio è pronto all'uso.
- Aprire l'apparecchio per utilizzare la modalità 180° (fig. C2).
- Versare la pastella per il pancake su entrambe le piastre di cottura (4).
- Collocare un vassoio raccogliogocce vuoto (6) sotto il punto di scolo (5) di ogni piastra di cottura (4) (fig. C2).
- Cuocere i pancake finché non sono pronti per il consumo. Il tempo necessario dipende dalle preferenze dell'utente. Per ottenere i migliori risultati fare delle prove variando il tempo di cottura richiesto.
- Rimanere vicini all'apparecchio per verificare di tanto in tanto se i pancake sono pronti e per assicurarsi che non brucino.
- Togliere i pancake dalla piastra di cottura (4) con una spatola in legno o in plastica.



- Chiudere l'apparecchio per mantenere il calore per usi successivi.
- Dopo l'uso, rimuovere la spina di alimentazione dalla presa a parete e attendere che l'apparecchio si raffreddi.

### Pulizia e manutenzione

È necessario pulire l'apparecchio dopo ogni uso.

Prima di procedere, è necessario porre attenzione alle seguenti note:

- Prima di qualsiasi operazione di pulizia o manutenzione, spegnere l'apparecchio, scollegare la spina di alimentazione dalla presa elettrica a parete e attendere che l'apparecchio si raffreddi.
- Non immergere l'apparecchio in acqua o in altri liquidi.

Prima di procedere, si prega di porre attenzione alle seguenti note:

- Prima di pulire o effettuare la manutenzione, rimuovere le piastre di cottura.
- Non utilizzare detergenti aggressivi o abrasivi per pulire l'apparecchio.
- Non utilizzare oggetti affilati per pulire l'apparecchio.

- Controllare l'apparecchio a intervalli regolari, verificando che non sia danneggiato.
- Pulire l'esterno dell'apparecchio con un panno umido.
- Pulire le piastre di cottura dopo ogni uso:
  - Rimuovere le piastre di cottura.
  - Con un asciugamano di carta rimuovere tutti i residui.
  - Pulire le piastre di cottura con un panno morbido inumidito e alcune gocce di liquido detergente.
  - Asciugare a fondo le piastre di cottura.
  - Montare le piastre di cottura.
- Dopo la pulizia, collocare l'apparecchio nell'imballaggio originale.
- Riporre l'apparecchio in un luogo asciutto, al riparo dal gelo e fuori dalla portata dei bambini.

### Istruzioni per la sicurezza

#### Sicurezza generale

- Leggere attentamente il manuale prima dell'uso. Conservare il manuale per future consultazioni.
- Utilizzare l'apparecchio e gli accessori esclusivamente per gli scopi previsti. Non utilizzare l'apparecchio e gli accessori per scopi diversi da quelli descritti nel manuale.
- Non usare l'apparecchio se presenta parti o accessori danneggiati o difettosi. Se una parte o un accessorio sono danneggiati o difettosi, devono essere sostituiti dal fabbricante o da un centro di assistenza autorizzato.
- Non usare l'apparecchio in prossimità di vasche da bagno, docce, bacinelle o altri recipienti contenenti acqua.
- Non immergere l'apparecchio in acqua o in altri liquidi. Se l'apparecchio viene immerso in acqua o in altri liquidi, non rimuovere l'apparecchio con le mani. Rimuovere immediatamente la spina di alimentazione dalla presa a parete. Se l'apparecchio viene immerso in acqua o altri liquidi, non riutilizzare l'apparecchio.
- L'apparecchio è progettato esclusivamente per uso domestico e per applicazioni simili, quali stanze adibite a cucine per il personale nei negozi, uffici e altri ambienti di lavoro; fattorie; per clienti di hotel, motel e altri ambienti di tipo residenziale; bed and breakfast.

#### Sicurezza elettrica

- Prima dell'uso, verificare sempre che la tensione di rete corrisponda alla tensione riportata sulla targhetta nominale dell'apparecchio.
- Collegare l'apparecchio a una presa a parete dotata di messa a terra. Se necessario, utilizzare un cavo di prolunga dotato di conduttore di messa a terra di diametro adeguato (almeno 3 x 1,5 mm<sup>2</sup>).
- Come ulteriore protezione, installare un interruttore differenziale (RCD) con una corrente residua di funzionamento nominale non superiore a 30 mA.

- L'apparecchio non è previsto per essere azionato mediante timer esterno o telecomando.
- Verificare che l'acqua non penetri negli spinotti del cavo di alimentazione e del cavo di prolunga.
- Srotolare sempre completamente il cavo di alimentazione e il cavo di prolunga.
- Verificare che il cavo di alimentazione non rimanga impigliato nel bordo di sporgenze o ripiani e non possa costituire fonte di rischio di incidenti o cadute.
- Tenere il cavo di alimentazione lontano da fonti di calore, olio e spigoli taglienti.
- Controllare regolarmente l'eventuale presenza di danni sul cavo e sulla spina di alimentazione. Non usare l'apparecchio se il cavo di alimentazione o la spina sono danneggiati o difettosi. Se il cavo di alimentazione o la spina sono danneggiati o difettosi, devono essere sostituiti dal fabbricante o da un centro di assistenza autorizzato.
- Per scollegare la spina di alimentazione elettrica, non tirare mai il cavo di alimentazione.
- Se l'apparecchio non viene utilizzato, prima di eseguire operazioni di montaggio o smontaggio e prima di effettuare interventi di pulizia e manutenzione, scollegare sempre la spina dalla rete di alimentazione elettrica.
- Quando si colloca il cibo sulle piastre di cottura calde, fare attenzione a schizzi e getti di vapore.
- Attenzione: il grasso caldo può schizzare dalle piastre di cottura.
- Non versare acqua fredda sulle piastre di cottura calde. L'acqua potrebbe schizzare e danneggiare le piastre di cottura.
- Porre sempre attenzione nel toccare l'apparecchio. Qualora fosse necessario toccare l'apparecchio durante o poco tempo dopo l'uso utilizzare dei guanti da forno.
- Porre attenzione alle parti riscaldate. Le superfici contrassegnate con un simbolo di attenzione per superfici calde sono soggette a riscaldarsi durante l'uso. Quando l'apparecchio è in funzione le superfici accessibili possono diventare molto calde. Quando l'apparecchio è in funzione la superficie esterna può diventare molto calda.
- Durante l'uso le piastre di cottura diventano molto calde. Non toccare le piastre di cottura calde.
- Prima di toccare l'apparecchio assicurarsi di avere le mani asciutte.
- Non lasciare l'apparecchio incustodito durante l'uso.
- Non spostare l'apparecchio mentre è acceso o ancora caldo. Rimuovere la spina di alimentazione dalla presa a parete e attendere che l'apparecchio si raffreddi.
- Non utilizzare l'apparecchio vicino a uccelli (ad es. uccelli tropicali come pappagalli). Le piastre di cottura sono dotate di un rivestimento antiaderente a base di PTFE. Dopo il riscaldamento il rivestimento potrebbe rilasciare piccole quantità di gas completamente innocui per le persone. Tuttavia, il sistema nervoso degli uccelli è estremamente sensibile a tali gas.

### Istruzioni di sicurezza per multi grill

- Collocare l'apparecchio su una superficie uniforme e stabile.
- Collocare l'apparecchio su una superficie resistente al calore e agli schizzi.
- Non collocare l'apparecchio su un piano di cottura.
- Non coprire l'apparecchio.
- Verificare che attorno all'apparecchio vi sia sufficiente spazio per consentire la fuoriuscita del calore e fornire un'adeguata ventilazione.
- Verificare che l'apparecchio non entri in contatto con materiale infiammabile.
- Tenere l'apparecchio a distanza da fonti di calore. Non collocare l'apparecchio su superfici calde o vicino a fiamme libere.

### Clausola di esclusione della responsabilità

Soggetto a modifica; le specifiche possono subire variazioni senza preavviso.



