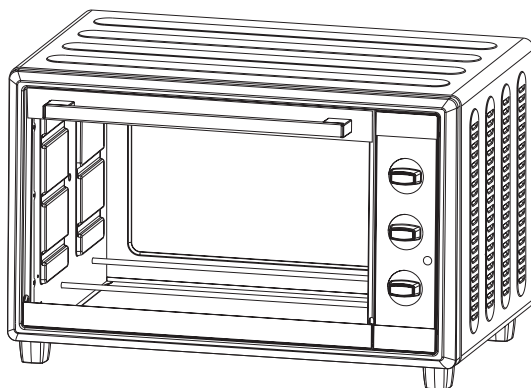
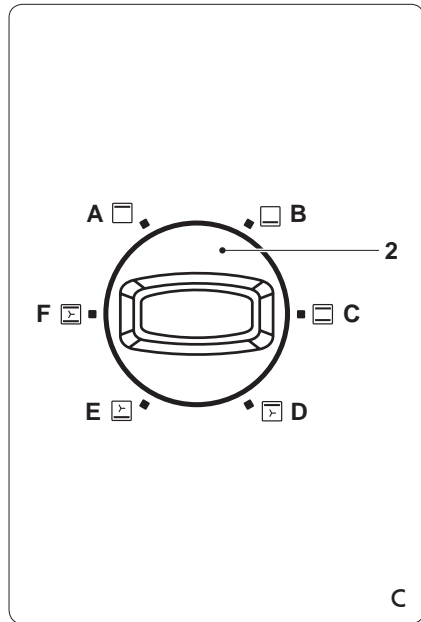
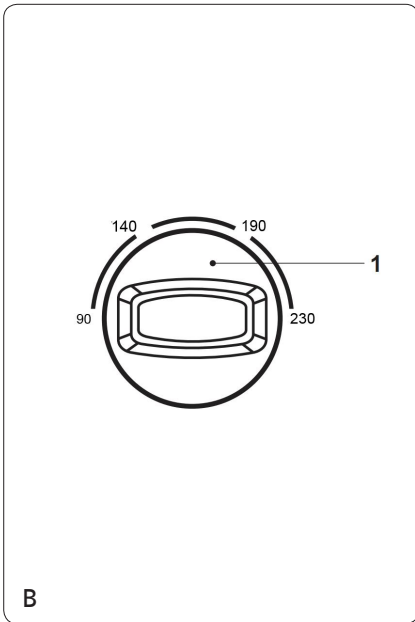
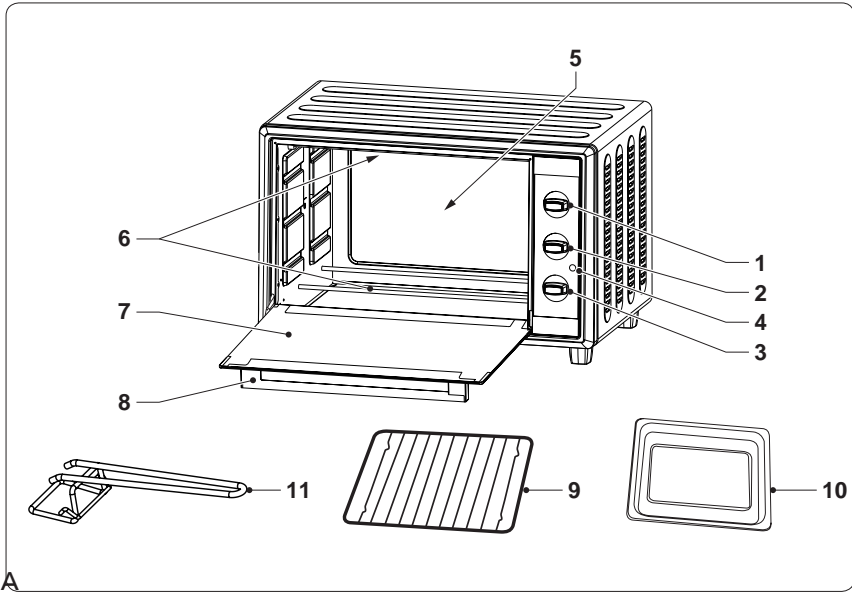
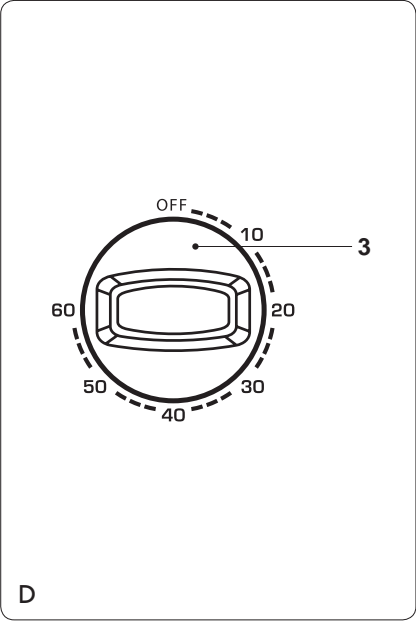

PRINCESS®

Nederlands	4	Italiano	29
English	9	Svenska	34
Français	14	Norsk	38
Deutsch	19	Português	42
Español	24	Polski	46
		русский	52



112371 Princess Oven 28L
112372 Princess Oven 35L
112373 Princess Oven 45L





Veiligheidsinstructies

Algemene veiligheid

- Lees voor gebruik de gebruiksaanwijzing zorgvuldig door. Bewaar de gebruiksaanwijzing voor toekomstig gebruik.
 - Gebruik het apparaat en de accessoires uitsluitend voor de beoogde doeleinden. Gebruik het apparaat en de accessoires niet voor andere doeleinden dan beschreven in de gebruiksaanwijzing.
 - Gebruik het apparaat niet als een onderdeel of een accessoire beschadigd of defect is. Laat een beschadigd of defect onderdeel of een accessoire door de fabrikant of een erkend servicecentrum vervangen.
 - Het apparaat kan worden gebruikt door kinderen vanaf 8 jaar en door personen met een lichamelijke, zintuiglijke, geestelijke of motorische handicap of zonder de benodigde ervaring en kennis indien ze onder toezicht staan of instructies krijgen over hoe het apparaat op een veilige manier kan worden gebruikt
- alsook de gevaren begrijpen die met het gebruik samenhangen. Kinderen mogen niet met het apparaat spelen. Reiniging en onderhoud mogen niet worden uitgevoerd door kinderen tenzij ze ouder zijn dan 8 jaar en onder toezicht worden gehouden. Houd het apparaat en het netsnoer buiten bereik van kinderen jonger dan 8 jaar.
- Gebruik het apparaat niet in de buurt van badkuipen, douches, wastafels of andere voorzieningen die water bevatten.
 - Dompel het apparaat niet onder in water of andere vloeistoffen. Verwijder het apparaat niet met uw handen als het apparaat is ondergedompeld in water of andere vloeistoffen. Haal onmiddellijk de stekker uit het stopcontact. Gebruik het apparaat niet langer als het in water of andere vloeistoffen ondergedompeld is geweest.
 - Reinig het apparaat en de accessoires. Zie het gedeelte "Reiniging en onderhoud".

Elektrische veiligheid

- Controleer voor gebruik altijd of de netspanning overeenkomt met de spanning op het typeplaatje van het apparaat.
- Sluit het apparaat op een geaard stopcontact aan. Gebruik indien nodig een geaarde verlengkabel met een geschikte diameter (minimaal 3 x 1,5 mm²).
- Installeer voor extra bescherming een aardlekschakelaar (RCD) met een nominale reststroom van maximaal 30 mA.
- Bedien het apparaat niet door middel van een externe timer of een apart afstandsbedieningssysteem.
- Zorg ervoor dat er geen water in de aansluitpunten van het netsnoer en het verlengsnoer kan komen.
- Wikkel netsnoer en het verlengsnoer altijd volledig af.
- Zorg ervoor dat het netsnoer niet over de rand van een werkblad hangt, dat het niet per ongeluk verstrengeld kan raken en dat niemand erover kan struikelen.
- Houd het netsnoer uit de buurt van warmtebronnen, olie en scherpe randen.
- Controleer het netsnoer en de netstekker op tekenen van beschadiging. Gebruik het apparaat niet als het netsnoer of de stekker beschadigd of defect is. Laat een beschadigd of defect netsnoer of een stekker door de fabrikant of een erkend servicecentrum vervangen.
- Trek de stekker niet aan het netsnoer uit het stopcontact.
- Haal de stekker uit het stopcontact als het apparaat niet in gebruik is, voordat u het gaat monteren of demonteren en voordat u reinigings- en onderhoudswerkzaamheden gaat uitvoeren.

Veiligheidsinstructies voor ovens

- Het apparaat is alleen geschikt voor huishoudelijk gebruik.
- Gebruik het apparaat niet buitenshuis.
- Plaats het apparaat op een stabiel en vlak oppervlak.
- Plaats het apparaat op een hittebestendig en spatvrij oppervlak.

- Plaats het apparaat niet op een kookplaat.
- Bedek het apparaat niet.
- Plaats geen objecten boven op het apparaat. Plaats geen objecten op de open deur.
- Zorg ervoor dat er voldoende ruimte rondom het apparaat is voor het ontsnappen van de warmte en voor voldoende ventilatie.
- Zorg ervoor dat het apparaat niet in contact komt met brandbaar materiaal.
- Houd het apparaat uit de buurt van warmtebronnen. Plaats het apparaat niet op hete oppervlakken of in de buurt van open vlammen.
- Plaats uitsluitend schalen, kommen, etc. van metaal, steen of glas in het apparaat. Plaats geen schalen, kommen, etc. van andere materialen in het apparaat.
- Gebruik het apparaat niet voor opslagdoeleinden.
- Pas op voor hete delen. De oppervlakken die zijn gemarkeerd met een waarschuwingssymbool voor hete oppervlakken worden heet tijdens gebruik.

De toegankelijke oppervlakken kunnen heet worden wanneer het apparaat in gebruik is.

Het buitenoppervlak kan heet worden wanneer het apparaat in gebruik is.

- Wees voorzichtig wanneer u het apparaat aanraakt. Gebruik altijd ovenhandschoenen indien u het apparaat tijdens of kort na gebruik moet aanraken.
- Zorg ervoor dat uw handen droog zijn voordat u het apparaat aanraakt.
- Laat het apparaat niet onbeheerd achter tijdens gebruik.
- Verplaats het apparaat niet wanneer het is ingeschakeld of nog heet is. Verwijder de netstekker uit het stopcontact en wacht totdat het apparaat is afgekoeld.

Reiniging en onderhoud

Waarschuwing!

- Haal voor reiniging en onderhoud de stekker uit het stopcontact en wacht tot het apparaat is afgekoeld.
- Dompel het apparaat niet onder in water of andere vloeistoffen.

Voorzichtig!

- Reinig het apparaat niet met bijtende of schurende reinigingsmiddelen.
- Gebruik geen scherpe voorwerpen om het apparaat te reinigen.

- Gebruik geen ovenreinigers om de binnenkant van het apparaat te reinigen.
- Reinig het apparaat niet in de vaatwasser. Reinig de accessoires niet in de vaatwasser.
- Controleer het apparaat regelmatig op mogelijke schade.
- Reinig de binnenkant van het apparaat met een vochtige doek. Droog de binnenkant van het apparaat grondig met een schone, droge doek. Veeg niet over de verwarmingselementen.
- Reinig het bakrooster, de bakplaat en de voedselvork in sop. Spoel de accessoires af onder stromend water. Droog de accessoires grondig met een schone, droge doek.

Beschrijving (fig. A)

Uw 112371/112372/112373 Princess oven is ontworpen voor het roosteren van brood, het bakken van voedsel en het ontdooien van voedsel. Het apparaat is uitsluitend geschikt voor gebruik binnenshuis. Het apparaat is alleen geschikt voor huishoudelijk gebruik.

1. Temperatuurknop
2. Functieknop
3. Timerknop
4. Aan/uit-indicator
5. Kookcompartiment
6. Verwarmingselement
7. Deur
8. Deurhandgreep
9. Bakrooster
10. Bakplaat
11. Voedselvork

Eerste gebruik (fig. A)

- Plaats het apparaat op een stabiel en vlak oppervlak.
- Plaats de netstekker in het stopcontact.
- Plaats het bakrooster (9) en de bakplaat (10) in het kookcompartiment (5). Schuif het accessoire in de steunrails in de zijkanten van het kookcompartiment.
- Draai de functieknop (2) naar positie "C" (fig. C).
- Draai de temperatuurknop (1) rechtsom om de temperatuur in te stellen op 230 °C.

- Draai de timerknop (3) rechtsom om de tijd in te stellen op 10 minuten. De aan/uit-indicator (4) gaat branden. Het apparaat begint met verwarmen.
- Na het einde van het proces schakelt het apparaat automatisch uit. De aan/uit-indicator (4) gaat uit.

Let op: Bij de eerste keer inschakelen van het apparaat kan gedurende korte tijd een lichte rookontwikkeling ontstaan en een karakteristieke geur vrijkomen. Dit is normaal.

Gebruik

Instellen van de temperatuur (fig. B)

De temperatuur kan worden ingesteld van 90°C tot 230 °C.

- Draai de temperatuurknop (1) rechtsom om de temperatuur te verhogen.
- Draai de temperatuurknop (1) linksom om de temperatuur te verlagen.

Instellen van de ovenfunctie (fig. C)

- Draai de functieknop (2) om de gewenste ovenfunctie in te stellen. Zie onderstaande tabel voor het instellen van de juiste ovenfunctie.

Instelling	Ovenfunctie
A	Verwarming boven
B	Verwarming onder
C	Verwarming boven & onder
D	Verwarming/convectie boven
E	Verwarming/convectie onder
F	Verwarming/convectie boven & onder

Instellen van de tijd / In- en uitschakelen (fig. D)

De tijd kan worden ingesteld van 0 minuten tot 60 minuten.

- Voor het inschakelen van het apparaat draait u de timerknop (3) om de gewenste tijd in te stellen. De aan/uit-indicator (4) gaat branden.
- Om het apparaat voor 5 minuten of minder in te schakelen, draait u de timerknop (3) rechtsom naar meer dan 6 minuten en vervolgens terug naar de gewenste tijd. De aan/uit-indicator (4) gaat branden.

- Terwijl het apparaat in gebruik is: Draai de timerknop (3) rechtsom om de tijd te verhogen. Draai de timerknop (3) linksom om de tijd te verlagen.
- Voor het uitschakelen van het apparaat draait u de timerknop (3) naar de "OFF"-positie. De aan/uit-indicator (4) gaat uit.
- Na het einde van het proces schakelt het apparaat automatisch uit. Een bel zal rinkelen. De aan/uit-indicator (4) gaat uit.
- Verricht een van de volgende stappen:
 - Gebruik de voedselvork (11) om het voedsel uit het apparaat te verwijderen.
 - Gebruik ovenhandschoenen om het voedsel uit het apparaat te verwijderen.

Aanwijzingen voor gebruik (fig. A - D)

Waarschuwing!

- Houd de deur tijdens gebruik altijd gesloten.
- Plaats de bakplaat niet rechtstreeks op het onderste verwarmingselement.

Voorzichtig!

- Verwarm de oven indien nodig voor alvorens het voedsel in het kookcompartiment te zetten.
- De ruimte tussen het bovenste verwarmingselement en het voedsel moet minstens 30 mm bedragen om de beste resultaten te verkrijgen.

- Plaats het apparaat op een stabiel en vlak oppervlak.
- Plaats de netstekker in het stopcontact.
- Open de deur (7) met behulp van de deurhandgreep (8).
- Plaats het bakrooster (9) en/of de bakplaat (10) in het kookcompartiment (5). Schuif het accessoire in de steunrails in de zijkanalen van het kookcompartiment.
- Plaats het voedsel op het bakrooster (9) of op de bakplaat (10).
- Sluit de deur (7) met behulp van de deurhandgreep (8).
- Stel de temperatuur in met behulp van de temperatuurknop (1).
- Stel de ovenfunctie in met behulp van de functieknop (2).
- Schakel het apparaat in door de timerknop (3) rechtsom te draaien om de tijd in te stellen. De aan/uit-indicator (4) gaat branden. Het apparaat begint met verwarmen.
- Kijk regelmatig door de deur (7) om te controleren of het voedsel op de juiste wijze wordt bereid en ervoor te zorgen dat het niet aanbrandt.
- Draai de timerknop (3) naar de "OFF"-positie om het proces te onderbreken. De aan/uit-indicator (4) gaat uit.

Safety instructions

General safety

- Read the manual carefully before use. Keep the manual for future reference.
- Only use the appliance and the accessories for their intended purposes. Do not use the appliance and the accessories for other purposes than described in the manual.
- Do not use the appliance if any part or any accessory is damaged or defective. If a part or an accessory is damaged or defective, it must be replaced by the manufacturer or an authorised repair agent.
- The appliance can be used by children from 8 years and above and by persons with a physical, sensory, mental or motorial disability, or lack of experience and knowledge if they are supervised or instructed on how to use the appliance in a safe way and understand the hazards involved. Children shall not play with the appliance. Cleaning and maintenance shall not be made by children unless they are older than 8 years and

supervised. Keep the appliance and the mains cable out of the reach of children younger than 8 years.

- Do not use the appliance near bathtubs, showers, basins or other vessels containing water.
- Do not immerse the appliance in water or other liquids. If the appliance is immersed in water or other liquids, do not remove the appliance with your hands. Immediately remove the mains plug from the wall socket. If the appliance is immersed in water or other liquids, do not use the appliance again.
- Clean the appliance and the accessories. Refer to the section "Cleaning and maintenance".

Electrical safety

- Before use, always check that the mains voltage is the same as the voltage on the rating plate of the appliance.
- Connect the appliance to an earthed wall socket. If necessary, use an earthed extension cable of a suitable diameter (at least 3 x 1.5 mm²).
- For additional protection, install a residual current device

(RCD) with a rated residual operating current that does not exceed 30 mA.

- The appliance is not intended to be operated by means of an external timer or separate remote-control system.
- Make sure that water cannot enter the contact plugs of the mains cable and the extension cable.
- Always fully unwind the mains cable and the extension cable.
- Make sure that the mains cable does not hang over the edge of a worktop and cannot be caught accidentally or tripped over.
- Keep the mains cable away from heat, oil and sharp edges.
- Regularly check the mains cable and the mains plug for signs of damage. Do not use the appliance if the mains cable or the mains plug is damaged or defective. If the mains cable or the mains plug is damaged or defective, it must be replaced by the manufacturer or an authorised repair agent.
- Do not pull the mains cable to disconnect the mains plug from the mains.

- Disconnect the mains plug from the mains when the appliance is not in use, before assembly or disassembly and before cleaning and maintenance.

Safety instructions for ovens

- The appliance is suitable for domestic use only.
- Do not use the appliance outdoors.
- Place the appliance on a stable and flat surface.
- Place the appliance on a heat-resistant and splash-proof surface.
- Do not place the appliance on a hob.
- Do not cover the appliance.
- Do not place objects on top of the appliance. Do not place objects on the open door.
- Make sure that there is sufficient space around the appliance to allow heat to escape and provide sufficient ventilation.
- Make sure that the appliance does not come into contact with flammable material.
- Keep the appliance away from heat sources. Do not place the appliance on hot surfaces or near open flames.

- Only put containers made of metal, stone or glass in the appliance. Do not put containers made of other materials in the appliance.
- Do not use the appliance for storage purposes.
- Beware of hot parts. The surfaces marked with a caution symbol for hot surfaces are liable to become hot during use. The accessible surfaces can become hot when the appliance is operating. The outer surface can become hot when the appliance is operating.
- Be careful when touching the appliance. If you need to touch the appliance during or shortly after use, always wear oven gloves.
- Make sure that your hands are dry before touching the appliance.
- Do not leave the appliance unattended during use.
- Do not move the appliance while it is switched on or is still hot. Remove the mains plug from the wall socket and wait until the appliance has cooled down.

Cleaning and maintenance

Warning!

- Before cleaning or maintenance, remove the mains plug from the wall socket and wait until the appliance has cooled down.
- Do not immerse the appliance in water or any other liquids.

Caution!

- Do not use aggressive or abrasive cleaning agents to clean the appliance.
- Do not use sharp objects to clean the appliance.
- Do not use oven cleaners to clean the inside of the appliance.
- Do not clean the appliance in the dishwasher. Do not clean the accessories in the dishwasher.
- Regularly check the appliance for possible damage.
- Clean the inside of the appliance with a damp cloth. Thoroughly dry the inside of the appliance with a clean, dry cloth. Do not wipe the heating elements.
- Clean the baking rack, the baking tray and the food fork in soapy water. Rinse the accessories under running water. Thoroughly dry the accessories with a clean, dry cloth.

Description (fig. A)

Your 112371/112372/112373 Princess oven has been designed for toasting bread, baking food and defrosting food. The appliance is suitable for indoor use only. The appliance is suitable for domestic use only.

1. Temperature control dial
2. Function dial
3. Timer dial
4. On/off indicator
5. Cooking compartment
6. Heating element
7. Door
8. Door grip
9. Baking rack
10. Baking tray
11. Food fork

Initial use (fig. A)

- Place the appliance on a stable and flat surface.
- Insert the mains plug into the wall socket.
- Insert the baking rack (9) and the baking tray (10) into the cooking compartment (5). Slide the accessory into the support rails in the sides of the cooking compartment.
- Turn the function dial (2) to position "C" (fig. C).
- Turn the temperature control dial (1) clockwise to set the temperature to 230 °C.
- Turn the timer dial (3) clockwise to set the time to 10 minutes. The on/off indicator (4) comes on. The appliance starts heating.
- If the process is completed, the appliance will switch off automatically. The on/off indicator (4) goes off.

Note: If you switch on the appliance for the first time, the appliance may emit a little smoke and a characteristic smell for a short period. This is normal operation.

Use

Setting the temperature (fig. B)

The temperature can be set from 0 °C and 230 °C.

- Turn the temperature control dial (1) clockwise to increase the temperature.
- Turn the temperature control dial (1) counterclockwise to decrease the temperature.

Setting the oven function (fig. C)

- Turn the function dial (2) to set the required oven function. Refer to the table below to set the correct oven function.

Setting	Oven function
A	Upper heating
B	Lower heating
C	Upper & lower heating
D	Upper heating/convection
E	Lower heating/convection
F	Upper & lower heating/convection

Setting the time / Switching on and off (fig. D)

The time can be set from 0 minutes to 60 minutes.

- To switch on the appliance, turn the timer dial (3) to the required time. The on/off indicator (4) comes on.
- To switch on the appliance for 5 minutes or less, first turn the timer dial (3) clockwise to more than 6 minutes and then back to the required time. The on/off indicator (4) comes on.
- While the appliance is operating: Turn the timer dial (3) clockwise to increase the time. Turn the timer dial (3) counterclockwise to decrease the time.
- To switch off the appliance, turn the timer dial (3) to the "OFF" position. The on/off indicator (4) goes off.

Hints for use (fig. A - D)

Warning!

- Always keep the door closed during use.
- Do not place the baking tray directly onto the lower heating element.

Caution!

- If necessary, preheat the oven before putting the food into the cooking compartment.
- The space between the upper heating element and the food must be at least 30 mm in order to achieve the best results.
- Place the appliance on a stable and flat surface.
- Insert the mains plug into the wall socket.
- Open the door (7) using the door grip (8).
- Insert the baking rack (9) and/or the baking tray (10) into the cooking compartment (5). Slide the accessory into the support rails in the sides of the cooking compartment.
- Put the food onto the baking rack (9) or the baking tray (10).
- Close the door (7) using the door grip (8).
- Set the temperature using the temperature control dial (1).
- Set the oven function using the function dial (2).
- Switch on the appliance by turning the timer dial (3) clockwise to set the time. The on/off indicator (4) comes on. The appliance starts heating.

-
- Regularly look through the door (7) to check whether the food is prepared correctly and to make sure that it does not burn.
 - To interrupt the process, turn the timer dial (3) to the "OFF" position. The on/off indicator (4) goes off.
 - If the process is completed, the appliance will switch off automatically. A bell will ring. The on/off indicator (4) goes off.
 - Take one of the following actions:
 - Use the food fork (11) to remove the food from the appliance.
 - Use oven gloves to remove the food from the appliance.
 - After use, remove the mains plug from the wall socket and wait until the appliance has cooled down.

Instructions de sécurité

Sécurité générale

- Lisez avec soin le manuel avant utilisation. Conservez le manuel pour référence future.
- Utilisez l'appareil et ses accessoires uniquement pour leurs fins prévues. N'utilisez pas l'appareil et ses accessoires pour tout autre objet que celui exposé dans le manuel.
- N'utilisez pas l'appareil si une pièce ou un accessoire quelconque est endommagé ou défectueux. Si une pièce ou un accessoire quelconque est endommagé ou défectueux, il doit être remplacé par le fabricant ou par un réparateur agréé.
- Cet appareil peut être utilisé par des enfants 8 ans ou plus et des personnes présentant un handicap physique, sensoriel, mental ou moteur voire ne disposant pas des connaissances et de l'expérience nécessaires en cas de surveillance ou d'instructions sur l'usage de cet appareil en toute sécurité et de compréhension des risques impliqués. Les enfants ne doivent pas jouer avec l'appareil. Le nettoyage et la maintenance ne doivent pas être confiés à des enfants sauf s'ils ont 8 ans ou plus et sont sous surveillance. Maintenez l'appareil et le cordon d'alimentation hors de portée des enfants de moins de 8 ans.
- N'utilisez pas l'appareil à proximité d'une baignoire, d'une douche, d'un lavabo ou d'autres récipients contenant de l'eau.
- Ne plongez pas l'appareil dans l'eau ou autres liquides. Si l'appareil est plongé dans l'eau ou d'autres liquides, ne retirez pas l'appareil avec vos mains. Débranchez immédiatement la fiche secteur de la prise murale. Si l'appareil est plongé dans l'eau ou autre liquide, ne l'utilisez pas à nouveau.
- Nettoyez l'appareil et les accessoires. Consultez la section "Nettoyage et entretien".

Sécurité électrique

- Avant toute utilisation, vérifiez que la tension du secteur correspond à celle indiquée sur la plaque signalétique de l'appareil.

- Connectez l'appareil à une prise murale mise à la terre. Si nécessaire, vous pouvez utiliser une rallonge d'un diamètre adapté (au moins $3 \times 1,5 \text{ mm}^2$).
- Pour maximiser la protection, installez un dispositif de courant résiduel (RCD) présentant une intensité de service résiduelle nominale inférieure ou égale à 30 mA.
- L'appareil n'est pas conçu pour être utilisé avec une minuterie externe ou un système de télécommande séparé.
- Assurez-vous que l'eau ne peut pas s'infiltrer dans les contacts de prise du cordon d'alimentation et de la rallonge.
- Déroulez toujours complètement le cordon d'alimentation et la rallonge.
- Assurez-vous que le cordon d'alimentation ne pend pas sur le bord d'un plan de travail et ne peut pas être happé ou faire trébucher quelqu'un accidentellement.
- Maintenez le cordon d'alimentation à l'écart de la chaleur, de l'huile et des bords tranchants.
- Contrôlez régulièrement l'état du cordon d'alimentation et de la fiche secteur. N'utilisez pas l'appareil si le cordon d'alimentation ou la fiche secteur est endommagé ou défectueux. Si le cordon d'alimentation ou la fiche secteur est endommagé ou défectueux, il doit être remplacé par le fabricant ou par un réparateur agréé.
- Ne tirez pas sur le cordon d'alimentation pour débrancher la fiche secteur du secteur.
- Débranchez la fiche secteur du secteur lorsque l'appareil n'est pas utilisé, avant le montage ou le démontage de même qu'avant le nettoyage ou l'entretien.

Instructions de sécurité pour les fours

- L'appareil est réservé à un usage domestique.
- N'utilisez pas l'appareil à l'extérieur.
- Placez l'appareil sur une surface stable et plane.
- Placez l'appareil sur une surface résistante à la chaleur et aux projections.

- Ne placez pas l'appareil sur une plaque de cuisson.
- Ne couvrez pas l'appareil.
- Ne placez pas d'objets au sommet de l'appareil. Ne placez pas d'objets sur la porte ouverte.
- Assurez-vous que l'appareil dispose d'un dégagement suffisant pour que la chaleur se dissipe tout en assurant une ventilation satisfaisante.
- Assurez-vous que l'appareil n'entre en contact avec aucune matière inflammable.
- Maintenez l'appareil à l'écart des sources de chaleur. Ne placez pas l'appareil sur une surface chaude ou à proximité de flammes nues.
- Placez uniquement des conteneurs en métal, en pierre ou en verre dans l'appareil. Ne placez pas de conteneurs composés d'autres matériaux dans l'appareil.
- N'utilisez pas l'appareil pour le rangement.
- Attention aux pièces chaudes. Les surfaces marquées d'un symbole d'attention aux surfaces chaudes peuvent devenir chaudes durant l'utilisation.

Les surfaces accessibles peuvent devenir chaudes lorsque l'appareil fonctionne. La surface extérieure peut devenir chaude lorsque l'appareil fonctionne.

- Faites attention en touchant l'appareil. Utilisez toujours des gants de cuisine si vous devez toucher l'appareil pendant ou juste après l'utilisation.
- Assurez-vous d'avoir les mains sèches avant de toucher l'appareil.
- Ne laissez jamais l'appareil sans surveillance pendant l'utilisation.
- Ne déplacez pas l'appareil s'il est sous tension ou encore chaud. Retirez la fiche secteur de la prise murale et attendez que l'appareil refroidisse.

Nettoyage et entretien

Avertissement !

- Avant le nettoyage ou l'entretien, retirez la fiche secteur de la prise murale et attendez que l'appareil refroidisse.
- Ne plongez pas l'appareil dans l'eau ou autres liquides.

Attention !

- N'utilisez pas de produits de nettoyage agressifs ou abrasifs pour nettoyer l'appareil.
- Ne nettoyez pas l'appareil avec des objets coupants.
- N'utilisez pas de produits nettoyants pour four pour nettoyer l'intérieur de l'appareil.
- Ne nettoyez pas l'appareil dans le lave-vaisselle. Ne nettoyez pas les accessoires au lave-vaisselle.

- Contrôlez régulièrement les éventuels dommages sur l'appareil.
- Nettoyez l'intérieur de l'appareil avec un chiffon humide. Séchez soigneusement l'intérieur de l'appareil avec un chiffon propre et sec. N'essuyez pas les éléments chauffants.
- Nettoyez l'étagère de cuisson, la plaque de cuisson et la fourchette à aliment à l'eau savonneuse. Rincez les accessoires sous l'eau courante. Séchez soigneusement les accessoires avec un chiffon propre et sec.

Description (fig. A)

Votre four 112371/112372/112373 Princess a été conçu pour griller le pain, cuire les aliments et les décongeler. L'appareil est réservé à un usage à l'intérieur. L'appareil est réservé à un usage domestique.

1. Molette de température
2. Molette de fonction
3. Molette de minuterie
4. Témoin marche/arrêt
5. Compartiment de cuisson
6. Élément chauffant
7. Porte
8. Poignée de porte
9. Étagère de cuisson
10. Plaque de cuisson
11. Fourchette à aliment

Utilisation initiale (fig. A)

- Placez l'appareil sur une surface stable et plane.
- Insérez la fiche secteur dans la prise murale.
- Insérez l'étagère de cuisson (9) et la plaque de cuisson (10) dans le compartiment de cuisson (5). Glissez l'accessoire dans les glissières de support latérales du compartiment de cuisson.
- Tournez la molette de fonction (2) sur la position "C" (fig. C).
- Tournez la molette de température (1) dans le sens horaire sur la température de 230 °C.
- Tournez la molette de minuterie (3) dans le sens horaire pour régler le temps sur 10 minutes. Le témoin marche/arrêt (4) s'allume. L'appareil commence à chauffer.

- Si le processus est terminé, l'appareil s'arrête automatiquement. Le témoin marche/arrêt (4) s'éteint.

Remarque : pour sa première mise en marche, l'appareil peut émettre une légère fumée et une odeur caractéristique pendant une période brève. C'est normal.

Utilisation

Réglage de la température (fig. B)

La température est réglable entre 90 °C et 230 °C.

- Tournez la molette de température (1) dans le sens horaire pour augmenter la température.
- Tournez la molette de température (1) dans le sens antihoraire pour réduire la température.

Réglage de la fonction du four (fig. C)

- Tournez la molette de fonction (2) sur la fonction de four requise. Consultez la table suivante pour régler la fonction de four correcte.

Réglage	Fonction de four
A	Chauffage supérieur
B	Chauffage inférieur
C	Chauffages supérieur et inférieur
D	Convection/chauffage supérieurs
E	Convection/chauffage inférieurs
F	Convections/chauffages supérieurs et inférieurs

Réglage de durée / Mise en marche et arrêt (fig. D)

La durée est réglable de 0 minutes à 60 minutes.

- Pour mettre l'appareil en marche, tournez la molette de minuterie (3) sur la durée requise. Le témoin marche/arrêt (4) s'allume.
- Pour mettre l'appareil en marche 5 minutes ou moins, tournez d'abord la molette de minuterie (3) dans le sens horaire sur plus de 6 minutes puis revenez à la durée requise. Le témoin marche/arrêt (4) s'allume.
- Pendant le fonctionnement de l'appareil : Tournez la molette de minuterie (3) dans le sens horaire pour augmenter la durée. Tournez la molette de minuterie (3) dans le sens antihoraire pour réduire la durée.

- Pour arrêter l'appareil, tournez la molette de minuterie (3) sur la position "OFF". Le témoin marche/arrêt (4) s'éteint.

Conseils d'usage (fig. A - D)

Avertissement !

- La porte doit toujours être fermée pendant l'utilisation.
- Ne placez pas la plaque de cuisson sur l'élément chauffant inférieur.

Attention !

- Si nécessaire, préchauffez le four avant de placer les aliments dans le compartiment de cuisson.
- L'espace entre l'élément chauffant supérieur et les aliments doit être d'au moins 30 mm pour optimiser les résultats.

- Placez l'appareil sur une surface stable et plane.
- Insérez la fiche secteur dans la prise murale.
- Ouvrez la porte (7) avec sa poignée (8).
- Insérez l'étagère de cuisson (9) ou la plaque de cuisson (10) dans le compartiment de cuisson (5). Glissez l'accessoire dans les glissières de support latérales du compartiment de cuisson.
- Placez les aliments sur l'étagère de cuisson (9) ou la plaque de cuisson (10).
- Fermez la porte (7) avec sa poignée (8).
- Réglez la température avec la molette de température (1).
- Réglez la fonction du four avec la molette de fonction (2).
- Mettez l'appareil en marche en tournant la molette de minuterie (3) dans le sens horaire afin de régler l'heure. Le témoin marche/arrêt (4) s'allume. L'appareil commence à chauffer.
- Regardez régulièrement à travers la porte (7) pour vérifier si les aliments sont préparés correctement et vous assurer qu'ils ne brûlent pas.
- Pour interrompre le processus, tournez la molette de minuterie (3) sur la position "OFF". Le témoin marche/arrêt (4) s'éteint.
- Si le processus est terminé, l'appareil s'arrête automatiquement. Une cloche retentit. Le témoin marche/arrêt (4) s'éteint.

- Effectuez l'une des actions suivantes :
 - Utilisez la fourchette à aliment (11) pour retirer les aliments de l'appareil.
 - Utilisez des gants de cuisine pour retirer les aliments de l'appareil.
- Après usage, retirez la fiche secteur de la prise murale et attendez que l'appareil refroidisse.

Sicherheitsanweisungen

Allgemeine Sicherheit

- Lesen Sie das Handbuch vor dem Gebrauch genau durch. Bewahren Sie das Handbuch zur künftigen Bezugnahme auf.
 - Verwenden Sie das Gerät und sein Zubehör nur für den Zweck, für den es konstruiert wurde. Verwenden Sie das Gerät und sein Zubehör nicht für Zwecke, die nicht in diesem Handbuch beschrieben sind.
 - Verwenden Sie das Gerät nicht, wenn ein Teil oder Zubehör beschädigt oder defekt ist. Ist ein Teil oder Zubehör beschädigt oder defekt, muss es vom Hersteller oder einem autorisierten Reparaturbetrieb ausgetauscht werden.
 - Das Gerät kann von Kindern ab 8 Jahren und von Personen mit einer körperlichen, sensorischen, geistigen oder motorischen Behinderung oder einem Mangel an Erfahrung und Kenntnissen verwendet werden, sofern diese Personen beaufsichtigt oder über den sicheren Gebrauch des Geräts unterrichtet wurden und die damit verbundenen Gefahren verstanden haben.
- Kinder dürfen mit dem Gerät nicht spielen. Die Reinigung und Wartung darf nur dann von Kindern durchgeführt werden, wenn sie älter als 8 Jahre sind und beaufsichtigt werden. Halten Sie das Gerät und das Netzkabel aus der Reichweite von Kindern, die jünger als 8 Jahre sind.
- Verwenden Sie das Gerät nicht in der Nähe von Badewannen, Duschen, Bassins oder anderen Wasserbehältern.
 - Tauchen Sie das Gerät niemals in Wasser oder andere Flüssigkeiten ein. Falls das Gerät in Wasser oder andere Flüssigkeiten eingetaucht wurde, nehmen Sie es nicht mit Ihren Händen heraus. Ziehen Sie sofort den Netzstecker aus der Wandsteckdose. Falls das Gerät in Wasser oder andere Flüssigkeiten eingetaucht wird, darf es nicht mehr verwendet werden.
 - Reinigen Sie das Gerät und das Zubehör. Siehe Abschnitt "Reinigung und Wartung".

Elektrische Sicherheit

- Vergewissern Sie sich vor dem Gebrauch stets, dass die

Netzspannung mit der Spannung auf dem Typenschild des Geräts übereinstimmt.

- Schließen Sie das Gerät an eine geerdete Wandsteckdose an. Verwenden Sie nötigenfalls ein geerdetes Verlängerungskabel mit einem geeigneten Durchmesser (mindestens $3 \times 1,5 \text{ mm}^2$).
- Lassen Sie als zusätzliche Schutzmaßnahme einen Fehlerstromschutzschalter (FI-Schutzschalter) installieren, der einen Nenn-Fehlerstrom von 30 mA nicht überschreitet.
- Das Gerät ist nicht dafür ausgelegt, von einer externen Zeitschaltuhr oder einem Fernsteuersystem betrieben zu werden.
- Stellen Sie sicher, dass kein Wasser in die Steckkontakte des Netzkabels und in das Verlängerungskabel eindringen kann.
- Wickeln Sie das Netzkabel und das Verlängerungskabel stets vollständig ab.
- Vergewissern Sie sich, dass das Netzkabel nicht an der Kante einer Arbeitsplatte hängen bleibt und nicht

versehentlich daran gezogen oder darüber gestolpert wird.

- Halten Sie das Netzkabel von Hitzequellen, Öl und scharfen Kanten fern.
- Kontrollieren Sie das Netzkabel und den Netzstecker regelmäßig auf Anzeichen von Beschädigung. Verwenden Sie das Gerät nicht, wenn das Netzkabel oder der Netzstecker beschädigt oder defekt ist. Ist das Netzkabel oder der Netzstecker beschädigt oder defekt, muss das Teil vom Hersteller oder einem autorisierten Reparaturbetrieb ausgetauscht werden.
- Ziehen Sie niemals am Netzkabel, um den Netzstecker aus der Wandsteckdose zu ziehen.
- Ziehen Sie den Netzstecker aus der Wandsteckdose, wenn das Gerät nicht gebraucht wird, sowie vor der Zerlegung bzw. dem Zusammenbau und vor der Reinigung und Wartung.

Sicherheitsanweisungen für Öfen

- Das Gerät ist nur für den Hausgebrauch geeignet.
- Verwenden Sie das Gerät nicht im Freien.

- Stellen Sie das Gerät auf eine stabile, flache Oberfläche.
- Stellen Sie das Gerät auf eine hitzebeständige und spritzgeschützte Oberfläche.
- Stellen Sie das Gerät nicht auf ein Kochfeld.
- Decken Sie das Gerät nicht ab.
- Stellen Sie keine Gegenstände auf das Gerät. Legen Sie keine Gegenstände auf die geöffnete Tür.
- Stellen Sie sicher, dass rund um das Gerät ausreichend Platz vorhanden ist, damit die Wärme entweichen kann und eine ausreichende Belüftung gewährleistet ist.
- Stellen Sie sicher, dass das Gerät nicht mit entzündlichem Material in Berührung kommt.
- Halten Sie das Gerät von Wärmequellen fern. Stellen Sie das Gerät nicht auf heiße Oberflächen oder in die Nähe von offenen Flammen.
- Stellen Sie nur Behältnisse aus Metall, Stein oder Glas in das Gerät. Stellen Sie keine Behältnisse aus anderen Materialien in das Gerät.
- Verwenden Sie das Gerät nicht als Aufbewahrungsort.
- Vorsicht vor heißen Teilen. Die mit einem Warnsymbol gekennzeichneten Flächen werden beim Gebrauch heiß. Die zugänglichen Oberflächen können beim Gebrauch sehr heiß werden. Die Außenfläche kann beim Gebrauch sehr heiß werden.
- Gehen Sie beim Berühren des Geräts vorsichtig vor. Verwenden Sie stets Ofenhandschuhe, wenn Sie das Gerät während oder kurz nach dem Gebrauch berühren müssen.
- Stellen Sie sicher, dass Ihre Hände trocken sind, bevor Sie das Gerät berühren.
- Lassen Sie das Gerät während des Gebrauchs nicht unbeaufsichtigt.
- Bewegen Sie das Gerät nicht, solange es eingeschaltet oder noch heiß ist. Ziehen Sie den Netzstecker aus der Wandsteckdose und warten Sie, bis das Gerät abgekühlt ist.

Reinigung und Wartung

Achtung!

- Ziehen Sie vor der Reinigung und Wartung stets den Netzstecker aus der Wandsteckdose und warten Sie, bis das Gerät abgekühlt ist.
- Tauchen Sie das Gerät niemals in Wasser oder andere Flüssigkeiten ein.

Vorsicht!

- Verwenden Sie keine aggressiven oder scheuernden Mittel, um das Gerät zu reinigen.
- Verwenden Sie keine scharfen Gegenstände, um das Gerät zu reinigen.
- Verwenden Sie zur Reinigung des Geräteinneren keine Ofenreiniger.
- Reinigen Sie das Gerät nicht in der Geschirrspülmaschine. Reinigen Sie das Zubehör nicht in der Geschirrspülmaschine.
- Kontrollieren Sie das Gerät regelmäßig auf mögliche Schäden.
- Reinigen Sie das Innere des Geräts mit einem feuchten Lappen. Trocknen Sie das Innere des Geräts gründlich mit einem sauberen, trockenen Tuch. Wischen Sie die Heizelemente nicht ab.
- Reinigen Sie den Backrost, das Backblech und die Lebensmittelgabel in Seifenwasser. Spülen Sie das Zubehör unter fließendem Wasser. Trocknen Sie das Zubehör gründlich mit einem sauberen, trockenen Tuch.

Beschreibung (Abb. A)

Ihr 112371/112372/112373 Princess Ofen wurde zum Toasten von Brot, zum Backen von Lebensmittel und zum Auftauen von Lebensmittel konstruiert. Das Gerät ist nur für den Gebrauch in geschlossenen Räumen geeignet. Das Gerät ist nur für den Hausgebrauch geeignet.

1. Temperaturregler
2. Funktionswähler
3. Zeitschaltknopf
4. Ein-/Aus-Anzeige
5. Heizraum
6. Heizelement
7. Tür
8. Türgriff
9. Backrost
10. Backblech
11. Lebensmittelgabel

Erstgebrauch (Abb. A)

- Stellen Sie das Gerät auf eine stabile, flache Oberfläche.
- Stecken Sie den Netzstecker in die Wandsteckdose.

- Setzen Sie den Backrost (9) und das Backblech (10) in den Garraum (5) ein. Schieben Sie das Zubehör in die Halteschienen in den Seiten des Garraums.
- Drehen Sie den Funktionswähler (2) auf Position "C" (Abb. C).
- Drehen Sie den Temperaturregler (1) im Uhrzeigersinn, um die Temperatur auf 230 °C einzustellen.
- Drehen Sie den Zeitschaltknopf (3) im Uhrzeigersinn, um die Zeit auf 10 Minuten einzustellen. Die Ein-/Aus-Anzeige (4) leuchtet auf. Das Gerät beginnt mit dem Aufheizvorgang.
- Ist der Vorgang abgeschlossen, schaltet sich das Gerät automatisch aus. Die Ein-/Aus-Anzeige (4) erlischt.

Hinweis: Wenn Sie das Gerät das erste Mal einschalten, kann sich kurz etwas Rauch und ein charakteristischer Geruch entwickeln. Dies ist normal.

Gebrauch**Einstellen der Temperatur (Abb. B)**

Die Temperatur kann von 90 °C bis 230°C eingestellt werden.

- Drehen Sie den Temperaturregler (1) im Uhrzeigersinn, um die Temperatur zu erhöhen.
- Drehen Sie den Temperaturregler (1) gegen den Uhrzeigersinn, um die Temperatur zu verringern.

Einstellen der Ofenfunktion (Abb. C)

- Drehen Sie den Funktionswähler (2), um die gewünschte Ofenfunktion einzustellen. Die Einstellung der richtigen Ofenfunktion können Sie der Tabelle unten entnehmen.

Einstellung	Ofenfunktion
A	Obere Heizung
B	Untere Heizung
C	Obere & untere Heizung
D	Obere Heizung/Konvektion
E	Untere Heizung/Konvektion
F	Obere & untere Heizung/Konvektion

Einstellen der Zeit / Ein- und Ausschalten (Abb. D)

Die Zeit kann von 0 Minuten bis 60 Minuten eingestellt werden.

- Um das Gerät einzuschalten, drehen Sie den Zeitschaltknopf (3) auf die erforderliche Zeit. Die Ein-/Aus-Anzeige (4) leuchtet auf.
- Um das Gerät 5 Minuten oder kürzer einzuschalten, drehen Sie zunächst den Zeitschaltknopf (3) auf mehr als 6 Minuten im Uhrzeigersinn und anschließend zurück auf die gewünschte Zeit. Die Ein-/Aus-Anzeige (4) leuchtet auf.
- Während das Gerät in Betrieb ist: Drehen Sie den Zeitschaltknopf (3) im Uhrzeigersinn, um die Zeit zu erhöhen. Drehen Sie den Zeitschaltknopf (3) gegen den Uhrzeigersinn, um die Zeit zu verringern.
- Um das Gerät auszuschalten, drehen Sie den Zeitschaltknopf (3) auf Position "OFF". Die Ein-/Aus-Anzeige (4) erlischt.
- Stellen Sie die Temperatur mit dem Temperaturregler (1) ein.
- Stellen Sie die Ofenfunktion mit dem Funktionswähler (2) ein.
- Schalten Sie das Gerät ein, indem Sie den Zeitschaltknopf (3) im Uhrzeigersinn drehen, um die Zeit einzustellen. Die Ein-/Aus-Anzeige (4) leuchtet auf. Das Gerät beginnt mit dem Aufheizvorgang.
- Schauen Sie regelmäßig durch die Tür (7), um zu kontrollieren, ob das Lebensmittel richtig zubereitet wird und um sicherzustellen, dass es nicht verbrennt.
- Um den Vorgang zu unterbrechen, drehen Sie den Zeitschaltknopf (3) auf Position "OFF". Die Ein-/Aus-Anzeige (4) erlischt.
- Ist der Vorgang abgeschlossen, schaltet sich das Gerät automatisch aus. Es ertönt eine Klingel. Die Ein-/Aus-Anzeige (4) erlischt.
- Treffen Sie folgende Maßnahmen:
 - Verwenden Sie die Lebensmittelgabel (11), um das Lebensmittel dem Gerät zu entnehmen.
 - Verwenden Sie Ofenhandschuhe, um das Lebensmittel aus dem Gerät zu entnehmen.
- Ziehen Sie nach dem Gebrauch den Netzstecker aus der Wandsteckdose und warten Sie, bis das Gerät abgekühlt ist.

Hinweise für den Gebrauch (Abb. A - D)

Achtung!

- Halten Sie die Tür beim Gebrauch stets geschlossen.
- Legen Sie das Backblech nicht direkt auf das untere Heizelement.

Vorsicht!

- Heizen Sie den Ofen gegebenenfalls vor, bevor Sie das Lebensmittel in den Heizraum legen.
- Zum Erzielen der besten Ergebnisse muss der Freiraum zwischen dem oberen Heizelement und dem Lebensmittel mindestens 30 mm betragen.

- Stellen Sie das Gerät auf eine stabile, flache Oberfläche.
- Stecken Sie den Netzstecker in die Wandsteckdose.
- Öffnen Sie die Tür (7) am Türgriff (8).
- Setzen Sie den Backrost (9) und/oder das Backblech (10) in den Garraum (5) ein. Schieben Sie das Zubehör in die Halteschienen in den Seiten des Garraums.
- Legen Sie das Lebensmittel auf den Backrost (9) oder das Backblech (10).
- Schließen Sie die Tür (7) am Türgriff (8).

Instrucciones de seguridad

Seguridad general

- Lea detenidamente el manual antes del uso. Conserve el manual para consultas posteriores.
- Utilice el aparato y los accesorios únicamente para sus respectivos usos previstos. No utilice el aparato ni los accesorios para otros fines que los descritos en este manual.
- No utilice el aparato si hay alguna pieza o accesorio dañado o defectuoso. Si una pieza o un accesorio está dañado o es defectuoso, éste debe ser sustituido por el fabricante o un servicio técnico autorizado.
- El aparato puede ser utilizado por niños a partir de los 8 años y por personas con una discapacidad física, sensorial, mental o motora, o que no tengan experiencia ni conocimientos, sin ser supervisados o instruidos en el uso del aparato de forma segura y entienden los riesgos implicados. Los niños no pueden jugar con el aparato. Los niños no podrán realizar

la limpieza ni el mantenimiento del aparato a menos que tengan más de 8 años y cuenten con supervisión. Mantenga el aparato y el cable eléctrico fuera del alcance de los niños menores de 8 años. No utilice el aparato cerca de bañeras, duchas, lavabos u otros recipientes que contengan agua.

- No sumerja el aparato en agua ni otros líquidos. Si el aparato se sumerge en agua u otros líquidos, no saque el aparato con las manos. Retire inmediatamente el enchufe eléctrico de la toma de pared. Si el aparato se sumerge en agua u otros líquidos, no vuelva a utilizarlo.
- Limpie el aparato y los accesorios. Consulte la sección "Limpieza y mantenimiento".

Seguridad eléctrica

- Antes del uso, compruebe siempre que la tensión de red sea la misma que se indica en la placa de características del aparato.
- Conecte el aparato a un enchufe con toma de tierra. En caso necesario, utilice un cable alargador con toma de

tierra de un diámetro adecuado (al menos 3 x 1,5 mm²).

- Para una protección adicional, instale un dispositivo de corriente residual (DCR) con una corriente operativa residual nominal que no supere los 30 mA.
- El aparato no se ha diseñado para funcionar mediante un temporizador externo o un sistema de control remoto independiente.
- Asegúrese de que no pueda entrar agua en los enchufes de contacto del cable eléctrico y el cable alargador.
- Desenrolle siempre totalmente el cable eléctrico y el cable alargador.
- Asegúrese de que el cable eléctrico no cuelgue por encima del borde de una superficie de trabajo y pueda engancharse accidentalmente o tropezarse con él.
- Mantenga el cable eléctrico alejado del calor, del aceite y de las aristas vivas.
- Compruebe periódicamente el cable eléctrico y el enchufe eléctrico para ver si muestran señales de daños. No utilice el aparato si el cable eléctrico

o el enchufe eléctrico está dañado o defectuoso. Si el cable eléctrico o el enchufe eléctrico está dañado o defectuoso, éste debe ser sustituido por el fabricante o un servicio técnico autorizado.

- No tire del cable eléctrico para desconectar el enchufe de la red eléctrica.
- Desconecte el enchufe de la red eléctrica cuando el aparato no esté en uso, antes del montaje o el desmontaje y antes de la limpieza y el mantenimiento.

Instrucciones de seguridad para hornos

- El aparato es adecuado sólo para uso doméstico.
- No utilice el aparato en el exterior.
- Coloque el aparato sobre una superficie estable y plana.
- Coloque el aparato sobre una superficie resistente al calor y a prueba de salpicaduras.
- No coloque el aparato sobre una placa de cocinado.
- No cubra el aparato.
- No coloque objetos encima del aparato. No coloque objetos sobre la puerta abierta.

- Asegúrese de que haya suficiente espacio alrededor del aparato para permitir que el calor escape y ofrecer suficiente ventilación.
- Asegúrese de que el aparato no entre en contacto con materiales inflamables.
- Mantenga el aparato alejado de fuentes de calor. No coloque el aparato sobre superficies calientes ni cerca de llamas abiertas.
- Utilice únicamente recipientes de metal, piedra o cristal en el aparato. No introduzca en el aparato recipientes hechos de otros materiales.
- No utilice el aparato para almacenar.
- Tenga cuidado con las piezas calientes. Las superficies marcadas con un símbolo de precaución de superficies calientes pueden calentarse durante el uso. Las superficies accesibles pueden calentarse cuando el aparato está funcionando. La superficie exterior puede calentarse cuando el aparato está funcionando.
- Tenga cuidado cuando toque el aparato. Utilice siempre guantes de horno si necesita tocar el aparato durante el uso o inmediatamente después.
- Asegúrese de que sus manos estén secas antes de tocar el aparato.
- No descuide el aparato durante el uso.
- No mueva el aparato mientras esté encendido o aún esté caliente. Retire el enchufe eléctrico de la toma de pared y espere hasta que se haya enfriado el aparato.

Limpeza y mantenimiento

¡Advertencia!

- Antes de la limpieza o el mantenimiento, retire el enchufe eléctrico de la toma de pared y espere hasta que se haya enfriado el aparato.
- No sumerja el aparato en agua ni otros líquidos.

¡Atención!

- No utilice productos de limpieza agresivos o abrasivos para limpiar el aparato.
- No utilice objetos afilados para limpiar el aparato.
- No utilice limpiadores de horno para limpiar el interior del aparato.
- No limpie el aparato en el lavavajillas. No limpie los accesorios en el lavavajillas.
- Compruebe periódicamente si el aparato presenta algún daño.
- Limpie el interior del aparato con un paño húmedo. Seque bien el interior del aparato con un paño limpio y seco. No limpie los elementos calefactores.

- Limpie la rejilla de horneado, la bandeja de horneado y el tenedor para alimentos con agua jabonosa. Aclare los accesorios bajo el chorro de agua. Seque bien los accesorios con un paño limpio y seco.

Descripción (fig. A)

El horno 112371/112372/112373 Princess se ha diseñado para tostar pan, así como para hornear y descongelar alimentos. El aparato es adecuado sólo para uso interior. El aparato es adecuado sólo para uso doméstico.

1. Mando de control de temperatura
2. Mando de función
3. Mando del temporizador
4. Indicador de encendido/apagado
5. Cámara de cocción
6. Elemento calefactor
7. Puerta
8. Asa de puerta
9. Rejilla de horneado
10. Bandeja de horneado
11. Tenedor para alimentos

Uso inicial (fig. A)

- Coloque el aparato sobre una superficie estable y plana.
- Inserte el enchufe eléctrico en la toma de pared.
- Introduzca la rejilla de horneado (9) y la bandeja de horneado (10) en la cámara de cocción (5). Deslice el accesorio en los carriles de soporte de los laterales de la cámara de cocción.
- Gire el mando de función (2) a la posición "C" (fig. C).
- Gire el mando de control de temperatura (1) en sentido horario para ajustar la temperatura a 230 °C.
- Gire el mando del temporizador (3) en sentido horario para ajustar el tiempo a 10 minutos. El indicador de encendido/apagado (4) se enciende. El aparato empieza a calentarse.
- Cuando el proceso ha finalizado, el aparato se desconecta automáticamente. El indicador de encendido/apagado (4) se apaga.

Nota: Si enciende el aparato por primera vez, éste puede desprender un poco de humo y un olor característico durante un breve periodo. Esto es algo normal.

Uso

Ajuste de la temperatura (fig. B)

La temperatura puede ajustarse de 90 °C a 230°C.

- Gire el mando de control de temperatura (1) en sentido horario para aumentar la temperatura.
- Gire el mando de control de temperatura (1) en sentido antihorario para disminuir la temperatura.

Ajuste de la función de horno (fig. C)

- Gire el mando de función (2) para ajustar la función de horno deseada. Consulte la siguiente tabla para ajustar la función de horno correcta.

Ajuste	Función de horno
A	Calentamiento superior
B	Calentamiento inferior
C	Calentamiento superior e inferior
D	Calentamiento/convección superior
E	Calentamiento/convección inferior
F	Calentamiento/convección superior e inferior

Ajuste del tiempo /

Encendido y apagado (fig. D)

El tiempo puede ajustarse de 0 a 60 minutos.

- Para encender el aparato, gire el mando del temporizador (3) al tiempo deseado. El indicador de encendido/apagado (4) se enciende.
- Para encender el aparato durante 5 minutos o menos, primero gire el mando del temporizador (3) en sentido horario a más de 6 minutos y posteriormente regrese al tiempo deseado. El indicador de encendido/apagado (4) se enciende.
- Cuando el aparato está funcionando: Gire el mando del temporizador (3) en sentido horario para aumentar el tiempo. Gire el mando del temporizador (3) en sentido antihorario para disminuir el tiempo.

- Para apagar el aparato, gire el mando del temporizador (3) a la posición "OFF". El indicador de encendido/apagado (4) se apaga.

Consejos de uso (fig. A - D)

¡Advertencia!

- La puerta siempre debe mantenerse cerrada durante el uso.
- No coloque la bandeja de horneado directamente sobre el elemento calefactor inferior.

¡Atención!

- En caso necesario, precaliente el horno antes de introducir los alimentos en la cámara de cocción.
- El espacio entre el elemento calefactor superior y los alimentos debe ser al menos de 30 mm para lograr los mejores resultados.

- Coloque el aparato sobre una superficie estable y plana.
- Inserte el enchufe eléctrico en la toma de pared.
- Abra la puerta (7) con el asa de la puerta (8).
- Introduzca la rejilla de horneado (9) y/o la bandeja de horneado (10) en la cámara de cocción (5). Deslice el accesorio en los carriles de soporte de los laterales de la cámara de cocción.
- Coloque los alimentos sobre la rejilla de horneado (9) o la bandeja de horneado (10).
- Cierre la puerta (7) con el asa de la puerta (8).
- Ajuste la temperatura con el mando de control de temperatura (1).
- Ajuste la función de horno con el mando de función (2).
- Encienda el aparato girando el mando del temporizador (3) en sentido horario para ajustar el tiempo. El indicador de encendido/apagado (4) se enciende. El aparato empieza a calentarse.
- Mire periódicamente por la puerta (7) para comprobar si el alimento se prepara correctamente y asegurarse de que no se queme.
- Para interrumpir el proceso, gire el mando del temporizador (3) a la posición "OFF". El indicador de encendido/apagado (4) se apaga.

- Cuando el proceso ha finalizado, el aparato se desconecta automáticamente. Sonará una campana. El indicador de encendido/apagado (4) se apaga.
- Realice una de las siguientes acciones:
 - Utilice el tenedor para alimentos (11) para retirar los alimentos del aparato.
 - Utilice guantes de horno para retirar los alimentos del aparato.
- Tras el uso, retire el enchufe eléctrico de la toma de pared y espere hasta que se haya enfriado el aparato.

Istruzioni per la sicurezza

Sicurezza generale

- Leggere attentamente il manuale prima dell'uso. Conservare il manuale per future consultazioni.
- Utilizzare l'apparecchio e gli accessori esclusivamente per gli scopi previsti. Non utilizzare l'apparecchio e gli accessori per scopi diversi da quelli descritti nel manuale.
- Non usare l'apparecchio se presenta parti o accessori danneggiati o difettosi. Se una parte e/o un accessorio sono danneggiati o difettosi, devono essere sostituiti dal fabbricante o da un centro di assistenza autorizzato.
- L'apparecchio può essere utilizzato da bambini di almeno 8 anni e da persone con ridotte capacità fisiche, sensoriali, mentali o motorie oppure senza la necessaria pratica ed esperienza sotto la supervisione di un adulto o dopo aver ricevuto adeguate istruzioni sull'uso in sicurezza dell'apparecchio e aver compreso i possibili rischi. I bambini non devono giocare con l'apparecchio. I bambini

non devono eseguire interventi di manutenzione e pulizia almeno che non abbiano più di 8 anni e non siano controllati. Tenere l'apparecchio e il cavo di alimentazione fuori dalla portata di bambini di età inferiore agli 8 anni.

- Non usare l'apparecchio in prossimità di vasche da bagno, docce, bacinelle o altri recipienti contenenti acqua.
- Non immergere l'apparecchio in acqua o in altri liquidi. Se l'apparecchio viene immerso in acqua o in altri liquidi, non rimuovere l'apparecchio con le mani. Rimuovere immediatamente la spina di alimentazione dalla presa a parete. Se l'apparecchio viene immerso in acqua o altri liquidi, non riutilizzare l'apparecchio.
- Pulire l'apparecchio e gli accessori. Consultare la sezione "Pulizia e manutenzione".

Sicurezza elettrica

- Prima dell'uso, verificare sempre che la tensione di rete corrisponda alla tensione riportata sulla targhetta nominale dell'apparecchio.

- Collegare l'apparecchio a una presa a parete dotata di messa a terra. Se necessario, utilizzare un cavo di prolunga dotato di conduttore di messa a terra di diametro adeguato (almeno $3 \times 1,5 \text{ mm}^2$).
- Come ulteriore protezione, installare un interruttore differenziale (RCD) con una corrente residua di funzionamento nominale non superiore a 30 mA.
- L'apparecchio non è previsto per essere azionato mediante timer esterno o telecomando.
- Verificare che l'acqua non penetri negli spinotti del cavo di alimentazione e del cavo di prolunga.
- Srotolare sempre completamente il cavo di alimentazione e il cavo di prolunga.
- Verificare che il cavo di alimentazione non rimanga impigliato nel bordo di sporgenze o ripiani e non possa costituire fonte di rischio di incidenti o cadute.
- Tenere il cavo di alimentazione lontano da fonti di calore, olio e spigoli taglienti.
- Controllare regolarmente l'eventuale presenza di danni sul cavo e sulla spina di alimentazione. Non usare l'apparecchio se il cavo di alimentazione o la spina sono danneggiati o difettosi. Se il cavo di alimentazione o la spina sono danneggiati o difettosi, devono essere sostituiti dal fabbricante o da un centro di assistenza autorizzato.
- Per scollegare la spina di alimentazione elettrica, non tirare mai il cavo di alimentazione.
- Se l'apparecchio non viene utilizzato, prima di eseguire operazioni di montaggio o smontaggio e prima di effettuare interventi di pulizia e manutenzione, scollegare sempre la spina dalla rete di alimentazione elettrica.

Istruzioni per la sicurezza relative ai forni.

- L'apparecchio è adatto esclusivamente per uso domestico.
- Non usare l'apparecchio in ambienti esterni.
- Collocare l'apparecchio su una superficie uniforme e stabile.

- Collocare l'apparecchio su una superficie resistente al calore e agli schizzi.
- Non collocare l'apparecchio su un piano di cottura.
- Non coprire l'apparecchio.
- Non collocare oggetti sull'apparecchio. Non collocare oggetti sullo sportello aperto.
- Verificare che attorno all'apparecchio vi sia sufficiente spazio per consentire la fuoriuscita del calore e fornire un'adeguata ventilazione.
- Verificare che l'apparecchio non entri in contatto con materiale infiammabile.
- Tenere l'apparecchio a distanza da fonti di calore. Non collocare l'apparecchio su superfici calde o vicino a fiamme libere.
- Inserire nell'apparecchio esclusivamente contenitori in metallo, pietra o vetro. Non inserire mai nell'apparecchio contenitori in altri materiali.
- Non utilizzare l'apparecchio per conservare alimenti o altro.
- Porre attenzione alle parti riscaldate. Le superfici contrassegnate con un simbolo di attenzione per superfici calde sono soggette a riscaldarsi durante l'uso.

Quando l'apparecchio è in funzione le superfici accessibili possono diventare molto calde. Quando l'apparecchio è in funzione la superficie esterna può diventare molto calda.

- Porre sempre attenzione nel toccare l'apparecchio. Qualora fosse necessario toccare l'apparecchio durante o poco tempo dopo l'uso, utilizzare dei guanti da forno.
- Prima di toccare l'apparecchio assicurarsi di avere le mani asciutte.
- Non lasciare l'apparecchio incustodito durante l'uso.
- Non spostare l'apparecchio mentre è acceso o ancora caldo. Rimuovere la spina di alimentazione dalla presa a parete e attendere che l'apparecchio si raffreddi.

Pulizia e manutenzione

Avvertenza!

- Prima di eseguire interventi di pulizia e manutenzione, scollegare la spina di alimentazione dalla presa a parete e attendere che l'apparecchio si raffreddi.
- Non immergere l'apparecchio in acqua o in altri liquidi.

Attenzione!

- Non utilizzare detergenti aggressivi o abrasivi per pulire l'apparecchio.
- Non utilizzare oggetti affilati per pulire l'apparecchio.

- Non utilizzare detergenti per forni per pulire la parte interna dell'apparecchio.
- Non lavare l'apparecchio in lavastoviglie. Non lavare gli accessori in lavastoviglie.
- Controllare l'apparecchio a intervalli regolari, verificando che non sia danneggiato.
- Pulire l'interno dell'apparecchio con un panno umido. Asciugare a fondo l'interno dell'apparecchio con un panno pulito e asciutto. Non strofinare gli elementi riscaldanti.
- Lavare la griglia di cottura, il vassoio di cottura e la pinza in acqua e sapone. Sciacquare gli accessori in acqua corrente. Asciugare a fondo gli accessori con un panno pulito e asciutto.

Descrizione (fig. A)

Il forno 112371/112372/112373 Princess è stato progettato per tostare il pane, per arrostitire e congelare gli alimenti. L'apparecchio è adatto esclusivamente per l'uso al coperto. L'apparecchio è adatto esclusivamente per uso domestico.

1. Selettore di controllo della temperatura
2. Selettore di funzione
3. Selettore del timer
4. Spia acceso/spento
5. Vano di cottura
6. Elemento riscaldante
7. Sportello
8. Maniglia dello sportello
9. Griglia di cottura
10. Vassoio di cottura
11. Pinza

Primo utilizzo (fig. A)

- Collocare l'apparecchio su una superficie uniforme e stabile.
- Collegare la spina di alimentazione alla presa a parete.
- Inserire la griglia di cottura (9) e il vassoio di cottura (10) nel vano di cottura (5). Far scorrere l'accessorio nelle guide di supporto ai lati del vano di cottura.
- Ruotare il selettore di funzione (2) in posizione "C" (fig. C).
- Ruotare il selettore di controllo della temperatura (1) in senso orario per impostare la temperatura a 230 °C.

- Ruotare il selettore del timer (3) in senso orario per impostare il tempo di cottura a 10 minuti. La spia acceso/spento (4) si accende. L'apparecchio inizia a riscaldarsi.
- Quando il processo è completato, l'apparecchio si spegne automaticamente. La spia acceso/spento (4) si spegne.

Nota: alla prima accensione l'apparecchio potrebbe produrre un po' di fumo e un caratteristico odore, per un breve periodo. Ciò rientra nel normale funzionamento.

Uso

Impostazione della temperatura (fig. B)

La temperatura è regolabile da 90 °C a 230 °C.

- Per aumentare la temperatura ruotare in senso orario il selettore di controllo della temperatura (1).
- Per ridurre la temperatura, ruotare in senso antiorario il selettore di controllo della temperatura (1).

Impostazione della funzione forno (fig. C)

- Ruotare il selettore di funzione (2) per impostare la funzione del forno desiderata. Per impostare la funzione del forno corretta, fare riferimento alla tabella seguente.

Impostazione	Funzione del forno
A	Riscaldamento superiore
B	Riscaldamento inferiore
C	Riscaldamento superiore e inferiore
D	Riscaldamento/convezione superiore
E	Riscaldamento/convezione inferiore
F	Riscaldamento/convezione superiore e inferiore

Impostazione del tempo / Accensione e spegnimento (fig. D)

Il tempo di cottura può essere regolato da 0 a 60 minuti.

- Per accendere l'apparecchio, ruotare il selettore del timer (3) sul tempo desiderato. La spia acceso/spento (4) si accende.

- Per accendere l'apparecchio per un massimo di 5 minuti, prima ruotare il selettore del timer (3) in senso orario su più di 6 minuti e poi indietro sul tempo richiesto. La spia acceso/spento (4) si accende.
- Quando l'apparecchio è in funzione: Per aumentare il tempo di cottura, ruotare il selettore del timer (3) in senso orario. Per diminuire il tempo di cottura, ruotare il selettore del timer (3) in senso antiorario.
- Per spegnere l'apparecchio, ruotare il selettore del timer (3) sulla posizione "OFF". La spia acceso/spento (4) si spegne.
- Controllare regolarmente attraverso lo sportello (7) per verificare se gli alimenti sono correttamente preparati e per evitare di bruciarli.
- Per interrompere il processo di cottura, ruotare il selettore del timer (3) sulla posizione "OFF". La spia acceso/spento (4) si spegne.
- Quando il processo è completato, l'apparecchio si spegne automaticamente. Verrà emesso il suono di un campanello. La spia acceso/spento (4) si spegne.

Suggerimenti per l'uso (fig. A - D)

Avvertenza!

- Mantenere sempre lo sportello chiuso durante l'uso.
- Non collocare il vassoio di cottura direttamente sopra l'elemento riscaldante inferiore.

Attenzione!

- Se necessario, preriscaldare il forno prima di inserire gli alimenti nel vano di cottura.
- Lasciare uno spazio di almeno 30 mm tra l'elemento riscaldante superiore e gli alimenti, per ottenere i migliori risultati.

- Collocare l'apparecchio su una superficie uniforme e stabile.
- Collegare la spina di alimentazione alla presa a parete.
- Aprire lo sportello (7) utilizzando l'apposita maniglia (8).
- Inserire la griglia di cottura (9) e/o il vassoio di cottura (10) nel vano di cottura (5). Far scorrere l'accessorio nelle guide di supporto ai lati del vano di cottura.
- Collocare gli alimenti sulla griglia di cottura (9) o sul vassoio di cottura (10).
- Chiudere lo sportello (7) utilizzando l'apposita maniglia (8).
- Regolare la temperatura utilizzando il selettore di controllo della temperatura (1).
- Impostare la funzione del forno tramite il selettore di funzione (2).
- Accendere l'apparecchio ruotando il selettore del timer (3) in senso orario per impostare il tempo di cottura. La spia acceso/spento (4) si accende. L'apparecchio inizia a riscaldarsi.

- Procedere in uno dei seguenti modi:
 - Utilizzare la pinza (11) per rimuovere gli alimenti dall'apparecchio.
 - Utilizzare guanti da forno per rimuovere gli alimenti dall'apparecchio.
- Dopo l'uso, rimuovere la spina di alimentazione dalla presa a parete e attendere che l'apparecchio si raffreddi.



Säkerhetsanvisningar

Allmän säkerhet

- Läs noggrant igenom handboken före användning. Behåll handboken för framtida behov.
- Använd bara apparaten och tillbehören för de avsedda ändamålen. Använd inte apparaten och tillbehören för andra syften än de som beskrivs i handboken.
- Använd inte apparaten om någon del eller tillbehör är skadat eller defekt. Om någon del eller tillbehör är skadat eller defekt, måste den bytas av tillverkaren eller behörig serviceverkstad.
- Apparaten kan användas av barn från och med 8 års ålder och av personer med ett fysiskt, sensoriskt, mentalt eller motoriskt handicap, eller bris på erfarenhet och kunskap om de övervakas eller instrueras om hur apparaten ska användas på ett säkert sätt och förstår de risker som kan uppkomma. Barn får inte leka med apparaten. Rengöring och underhåll får inte utföras av barn såvida de inte är äldre

än 8 år och övervakas. Håll apparaten och nätkabeln utom räckhåll för barn som är yngre än 8 år.

- Använd inte apparaten nära badkar, duschar, bassänger eller andra kärl som innehåller vatten.
- Sänk inte ned apparaten i vatten eller någon annan vätska. Om apparaten hamnar i vatten eller någon annan vätska, så får apparaten inte tas bort med händerna. Dra omedelbart ut nätkontakten från vägguttaget. Om apparaten hamnar under vatten eller någon annan vätska får den inte användas igen.
- Rengör apparaten och tillbehören. Se avsnittet "Rengöring och underhåll".

El-säkerhet

- Före användning, kontrollera alltid att spänningen i det använda nätuttaget överensstämmer med den som anges på märkplåten.
- Anslut apparaten till ett jordat vägguttag. Om nödvändigt, använd en jordad förlängningskabel med lämplig diameter (minst 3 x 1,5 mm²).

-
- För ytterligare skydd, installera en jordfelsbrytare (RCD) med en nominell felström som inte överskrider 30 mA.
 - Apparaten är inte avsedd att användas med en yttre timer eller separat fjärrstyrningssystem.
 - Kontrollera att vatten inte kan komma in i kontaktstiften på nätkabeln eller förlängningskabeln.
 - Nysta alltid upp nätkabeln och förlängningskabeln helt.
 - Kontrollera att nätkabeln inte hänger över en bordskant och att den inte kan fastna av misstag eller trampas på.
 - Håll nätkabeln borta från hetta, olja och skarpa kanter.
 - Kontrollera regelbundet nätkabeln och nätkontakten med avseende på tecken på skador. Använd inte apparaten om nätkabeln eller nätkontakten är skadad eller defekt. Om nätkabeln eller nätkontakten är skadad eller defekt, måste den bytas av tillverkaren eller behörig serviceverkstad.
 - Dra aldrig i nätkabeln när du ska lossa nätkontakten från nätuttaget.
 - Lossa nätkontakten från nätuttaget när apparaten inte används, före montering eller demontering och före rengöring och underhåll.
- ### Säkerhetsanvisningar för ugnar
- Apparaten är bara avsedd för hushållsbruk.
 - Använd inte apparaten utomhus.
 - Placera apparaten på ett plant och stabilt underlag.
 - Placera apparaten på ett värmebeständigt och vattensäkert underlag.
 - Placera inte apparaten på en spishäll.
 - Täck inte över apparaten.
 - Placera inga föremål ovanpå apparaten. Placera inga föremål på den öppna dörren.
 - Kontrollera att det finns tillräckligt med fritt utrymme runt apparaten så att värmen kan ledas bort och ge tillräcklig ventilation.
 - Kontrollera att apparaten inte kommer i kontakt med lättantändliga material.
 - Håll apparaten borta från värmekällor. Placera inte apparaten på varma ytor eller i närheten av öppen eld.

- Placera bara behållare gjorda av metall, sten eller glas i apparaten. Placera inte behållare gjorda av andra material i apparaten.
 - Använd inte apparaten till att förvara föremål i.
 - Akta dig för heta delar. Ytorna som är märkta med en varningssymbol för heta ytor riskerar att bli heta vid användning. Den åtkomliga ytan kan bli het när apparaten används. Den yttre ytan kan bli het när apparaten används.
 - Var försiktig vid beröring av apparaten. Använd handskar om du måste vidröra apparaten under eller strax efter användning.
 - Se till att dina händer är torra innan du rör vid apparaten.
 - Lämna inte apparaten obevakad under användning.
 - Flytta inte apparaten medan den är påslagen eller fortfarande varm. Dra ut nätkontakten från vägguttaget och vänta tills apparaten har svalnat.
- Sänk inte ner apparaten i vatten eller någon annan vätska.
- Försiktig!**
- Använd inte aggressiva eller slipande rengöringsmedel vid rengöring av apparaten.
 - Använd inte vassa föremål vid rengöring av apparaten.
 - Använd inte ugnsgörare till att rengöra insidan av apparaten.
 - Rengör inte apparaten i diskmaskin. Rengör inte tillbehören i diskmaskin.
- Kontrollera apparaten regelbundet med avseende på eventuella skador.
 - Rengör apparatens insida med en fuktad trasa. Torka apparatens insida noggrant med en ren, torr trasa. Torka inte värmelementen.
 - Rengör bakhyllan, bakskålen och matgaffeln i såpvatten. Skölj tillbehören under rinnande vatten. Torka tillbehören ordentligt med en ren, torr trasa.

Beskrivning (fig. A)

Din 112371/112372/112373 Princess ugn har designats för rostning av bröd, tillagning av mat och upptining av mat. Apparaten är bara avsedd för inomhusbruk. Apparaten är bara avsedd för hushållsbruk.

1. Temperaturinställningsratt
2. Funktionsratt
3. Timerratt
4. På/av-indikator
5. Tillagningsutrymme
6. Värmeelement
7. Dörr
8. Dörrhandtag
9. Bakhylla
10. Bakskål
11. Matgaffel

Första användning (fig. A)

- Placera apparaten på ett plant och stabilt underlag.
- Anslut nätkontakten till vägguttaget.
- Sätt in bakhyllan (9) och bakskålen (10) i tillagningsutrymmet (5). Skjut in tillbehöret på styrskenorna på sidorna i tillagningsutrymmet.

Rengöring och underhåll

Varning!

- Före rengöring eller underhåll, dra ut nätkontakten från vägguttaget och vänta tills apparaten har svalnat.

- Vrid funktionsratten (2) till läge "C" (fig. C).
- Vrid temperaturinställningsratten (1) medurs för att ställa in temperaturen på 230 °C.
- Vrid timerratten (3) medurs för att ställa in tiden på 10 minuter. På/av-indikatorn (4) tänds. Apparaten börjar värmas upp.
- När processen är klar, stängs apparaten av automatiskt. På/av-indikatorn (4) släcks.

Obs: När du slår på apparaten första gången, kommer den att sprida lite rök och en karaktäristisk lukt under en kort stund. Detta är normalt.

Användning

Inställning av temperaturen (fig. B)

Temperaturen kan ställas in från 90 °C till 230 °C.

- Vrid temperaturinställningsratten (1) medurs för att öka temperaturen.
- Vrid temperaturinställningsratten (1) moturs för att minska temperaturen.

Inställning av ugnsfunktion (fig. C)

- Vrid funktionsratten (2) för att ställa in önskad ugnsfunktion. Se tabellen nedan för inställning av önskad ugnsfunktion.

Inställning	Ugnsfunktion
A	Övre värmeelement
B	Nedre värmeelement
C	Övre & nedre värmeelement
D	Övre värmeelement/konvektion
E	Nedre värmeelement/konvektion
F	Övre & nedre värmeelement/konvektion

Inställning av tid /

På- och avslagning (fig. D)

Tiden kan ställas in från 0 minuter till 60 minuter.

- För att slå på apparaten, vrid timerratten (3) till önskad temperatur. På/av-indikatorn (4) tänds.
- För att slå på apparaten i 5 minuter eller mindre, vrid först timerratten (3) medurs till mer än 6 minuter och sedan tillbaka till önskad tid. På/av-indikatorn (4) tänds.
- Medan apparaten är i gång: Vrid timerratten (3) medurs för att öka tiden. Vrid timerratten (3) moturs för att minska tiden.

- För att slå av apparaten, vrid timerratten (3) till läge "OFF". På/av-indikatorn (4) släcks.

Tips för användning (fig. A - D)

Varning!

- Ha alltid dörren stängd vid användning.
- Ställ inte bakskaalen direkt på det nedre värmeelementet.

Försiktig!

- Förvärm ugnen, om så erfordras, innan maten placeras tillagningsutrymmet.
- Avståndet mellan det övre värmeelementet och maten måste vara minst 30 mm för erhållande av bästa resultat.

- Placera apparaten på ett plant och stabilt underlag.
- Anslut nätkontakten till vägguttaget.
- Öppna dörren (7) med dörrhandtaget (8).
- Sätt in bakhyllan (9) och/eller bakskaalen (10) i tillagningsutrymmet (5). Skjut in tillbehöret på styrskenorna på sidorna i tillagningsutrymmet.
- Placera maten på bakhyllan (9) eller i bakskaalen (10).
- Stäng dörren (7) med dörrhandtaget (8).
- Ställ in temperaturen med temperaturinställningsratten (1).
- Ställ in ugnsfunktionen med funktionsratten (2).
- Slå på apparaten genom att vrida timerratten (3) medurs för att ställa in tiden. På/av-indikatorn (4) tänds. Apparaten börjar värmas upp.
- Titta regelbundet genom dörren (7) för att se till att maten korrekt tillreds och säkerställa att den inte brinner.
- För att avbryta processen, vrid timerratten (3) till läge "OFF". På/av-indikatorn (4) släcks.
- När processen är klar, stängs apparaten av automatiskt. En klocka kommer att ringa. På/av-indikatorn (4) släcks.
- Vidta en av följande åtgärder:
 - Använd matgaffeln (11) när du ska ta ut maten från apparaten.
 - Använd ugnshandskar när du ska ta ut maten från apparaten.
- Efter användning, dra ut nätkontakten från vägguttaget och vänta tills apparaten har svalnat.

Sikkerhetsinstruksjoner

Generell sikkerhet

- Les bruksanvisningen før bruk. Ta vare på bruksanvisningen for fremtidig referanse.
- Apparatet og tilbehøret må kun brukes til det de er beregnet på. Ikke bruk apparatet og tilbehøret til andre formål enn de som beskrives i bruksanvisningen.
- Bruk aldri apparatet hvis noen av delene eller tilbehøret er skadede eller defekte. Dersom en del eller et tilbehør er skadet eller defekt, må de skiftes ut av produsenten eller en autorisert reparatør.
- Apparatet kan brukes av barn fra 8 år og oppover, av personer med fysisk, sensorisk, mental eller motorisk funksjonshemming eller av personer som mangler nødvendig kunnskap eller erfaring, hvis disse ledes eller instrueres om hvordan de bruker apparatet på en sikker måte og forstår farene som foreligger. Barn må ikke leke med apparatet. Rengjøring og vedlikehold må ikke utføres av barn, med mindre disse er over 8 år og under oppsyn.

Hold apparatet og strømledningen utenfor rekkevidde av barn under 8 år.

- Ikke bruk apparatet i nærheten av badekar, dusj, servant eller annet som inneholder vann.
- Ikke dypp apparatet ned i vann eller annen væske. Hvis apparatet senkes i vann eller annen væske, ikke ta apparatet ut med hendene. Trekk umiddelbart støpselet ut av stikkkontakten. Hvis apparatet senkes i vann eller annen væske, må apparatet ikke brukes igjen.
- Rengjør apparatet og tilbehøret. Se avsnittet "Rengjøring og vedlikehold".

Elektrisk sikkerhet

- Før bruk, kontroller alltid at nettspenningen er den samme som den som er oppgitt på apparatets typeskilt.
- Koble apparatet til en jordet stikkontakt. Om nødvendig kan du bruke en jordet skjøteledning med passende diameter (minst 3 x 1,5 mm²).
- For ekstra beskyttelse bør du installere en reststrømsbeskyttelse (RCD) med en nominell driftsstrøm på maksimalt 30 mA.

- Apparatet er ikke ment til bruk med en ekstern timer eller et separat fjernkontrollsystem.
- Påse at det ikke kommer vann på kontakter på strømledningen eller skjøteledningen.
- Trekk alltid hele strømledningen og skjøteledningen ut.
- Påse at strømledningen ikke henger over kanten på arbeidsplaten. Påse at man kan bli hengende fast eller snuble i strømledningen.
- Hold strømledningen unna varme, olje og skarpe kanter.
- Kontroller jevnlig strømledningen og støpselet for tegn på skade. Ikke bruk apparatet dersom strømledningen eller støpselet er skadet eller defekt. Dersom strømledningen eller støpselet er skadet eller defekt, må de skiftes ut av produsenten eller en autorisert reparatør.
- Trekk aldri i strømledningen for å dra støpselet ut av stikkkontakten.
- Trekk støpselet ut av stikkkontakten når apparatet ikke er i bruk, før montering eller demontering og før rengjøring og vedlikehold.

Sikkerhetsinstruksjoner for ovner

- Apparatet er kun egnet til hjemmebruk.
- Ikke bruk apparatet utendørs.
- Plasser apparatet på et stabilt og flatt underlag.
- Plasser apparatet på en varmeresistent og sprutsikker overflate.
- Ikke plasser apparatet på en kokeplate.
- Ikke dekk til apparatet.
- Ikke plasser objekter på toppen av apparatet. Ikke plasser objekter på den åpne døren.
- Påse at det er nok plass rundt apparatet til at varmen kan slippe unna. Sørg for tilstrekkelig ventilasjon.
- Påse at apparatet ikke kommer i kontakt med antennelige materialer.
- Hold apparatet unna varmekilder. Ikke plasser apparatet på varme flater eller i nærheten av åpen ild.
- Sett kun beholdere av metall, stein eller glass i apparatet. Ikke sett beholdere laget av annet materiale i apparatet.
- Ikke bruk apparatet til oppbevaring.

- Pass på varme deler. Overflater merket med et forsiktighets-symbol for varme overflater vil bli varme under bruk. De tilgjengelige overflatene kan bli varme når apparatet er i bruk. Den ytre overflaten kan bli varm når apparatet er i bruk.
- Vær alltid forsiktig når du berører apparatet. Bruk ovnsvotter hvis du må ta på apparatet under eller rett igjen etter bruk.
- Sørg for at hendene er tørre når du tar på apparatet.
- Hold oppsyn med apparatet under bruken.
- Ikke flytt grillen mens den er slått på eller fremdeles varm. Trekk støpset ut av stikkkontakten og vent til apparatet har kjølt seg ned.
- Kontroller jevnlig om det er skader på apparatet.
- Rengjør utsiden av apparatet med en fuktig klut. Tørk innsiden av apparatet grundig med en ren, tørr klut. Ikke berør de varmeelementene.
- Rengjør bakeristen, bakebrettet og matvaregaffelen i såpevann. Skyll tilbehøret under rennende vann. Tørk tilbehøret grundig med en ren, tørr klut.

Beskrivelse (fig. A)

Din 112371/112372/112373 Princess ovn er designet for å risting av brød, baking av mat og tining av mat. Apparatet er kun egnet til innendørs bruk. Apparatet er kun egnet til hjemmebruk.

1. Temperaturbryter
2. Funksjonsbryter
3. Tidsbryter
4. På/av-indikator
5. Matlagingsrom
6. Varmeelement
7. Dør
8. Dørhåndtak
9. Bakerist
10. Bakebrett
11. Matvaregaffel

Første gangs bruk (fig. A)

- Plasser apparatet på et stabilt og flatt underlag.
- Sett støpset i stikkkontakten.
- Sett bakeristen (9) og bakebrettet (10) inn i matlagingsrommet (5). Skyv tilbehøret inn på skinnene på sidene av matlagingsrommet.
- Drei funksjonsbryteren (2) til stillingen "C" (fig. C).
- Drei temperaturbryteren (1) med klokken for å stille temperaturen på 230 °C.
- Drei tidsbryteren (3) med klokken for å stille tiden til 10 minutter. På/av-indikatoren (4) tennes. Apparatet begynner å varme seg opp.
- Når prosessen er fullført, vil apparatet automatisk slå seg av. På/av-indikatoren (4) slukkes.

Merk: Når du slår på apparatet for første gang, kan det avgi røyk og lukt en kort stund. Dette er helt normalt.

Rengjøring og vedlikehold

Advarsel!

- Før rengjøring eller vedlikehold må du trekke støpset ut av stikkkontakten og vente til apparatet har kjølt seg ned.
- Ikke dypp apparatet ned i vann eller annen væske.

Forsiktig!

- Ikke bruk aggressive eller skurende rensmidler til å rengjøre apparatet.
- Ikke bruk skarpe objekter til å rengjøre apparatet.
- Ikke bruk ovnsmidler til å rengjøre innsiden av apparatet.
- Apparatet må ikke vaskes i oppvaskmaskin. Ikke rengjør tilbehøret i oppvaskmaskin.

Bruk

Innstilling av temperaturen (fig. B)

Temperaturen kan stilles fra 90 °C til 230 °C.

- Drei temperaturbryteren (1) med klokken for å øke temperaturen.
- Drei temperaturbryteren (1) mot klokken for å senke temperaturen.

Innstilling av ovnsfunksjonen (fig. C)

- Drei på funksjonsbryteren (2) for å stille inn ønsket ovnsfunksjon. Se tabellen nedenfor for å stille inn ovnsfunksjonen.

Innstilling	Ovnsfunksjon
A	Overvarming
B	Undervarming
C	Over- og undervarming
D	Overvarming/-konveksjon
E	Undervarming/-konveksjon
F	Over- og undervarming/-konveksjon

Innstilling av tiden / Slå på og av (fig. D)

Tiden kan stilles fra 0 til 60 minutter.

- For å slå på apparatet, drei tidsbryteren (3) til ønsket tid. På/av-indikatoren (4) tennes.
- For å slå på apparatet i 5 minutter eller mindre, drei tidsbryteren (3) med klokken for å stille inn 6 minutter, og deretter tilbake til ønsket tid. På/av-indikatoren (4) tennes.
- Når apparatet er i bruk: Drei tidsbryteren (3) med klokken for å øke tiden. Drei tidsbryteren (3) mot klokken for å redusere tiden.
- For å slå av apparatet, drei termostatbryteren (3) til stillingen "OFF". På/av-indikatoren (4) slukkes.

Tips for bruk (fig. A - D)

Advarsel!

- Hold alltid døren lukket under bruk.
- Ikke plasser bakebrettet direkte på det nedre varmeelementet.

Forsiktig!

- Om nødvendig kan du forvarme ovnen før du setter inn matvarer.
- Avstanden mellom det øvre varmeelementet og matvarene må være minst 30 mm for å oppnå det beste resultatet.

- Plasser apparatet på et stabilt og flatt underlag.
- Sett støpset i stikkkontakten.
- Åpne døren (7) ved hjelp av dørhåndtaket (8).
- Sett bakeristen (9) og/eller bakebrettet (10) inn i matlagingsrommet (5). Skyv tilbehøret inn på skinnene på sidene av matlagingsrommet.
- Legg matvarene på bakeristen (9) eller bakebrettet (10).
- Lukk døren (7) ved hjelp av dørhåndtaket (8).
- Still inn temperaturen ved hjelp av temperaturbryteren (1).
- Still inn ovnsfunksjonen ved hjelp av funksjonsbryteren (2).
- Slå på apparatet ved å drie tidsbryteren (3) med klokken for å stille inn tiden. På/av-indikatoren (4) tennes. Apparatet begynner å varme seg opp.
- Se jevnlig gjennom døren (7) for å sjekke om maten lages riktig og forsikre deg om at den ikke brennes.
- For å avbryte prosessen, drei tidsbryteren (3) til stillingen "OFF". På/av-indikatoren (4) slukkes.
- Når prosessen er fullført, vil apparatet automatisk slå seg av. En klokke vil ringe. På/av-indikatoren (4) slukkes.
- Utfør ett av følgende:
- Bruk matvaregaffelen (11) til å ta maten ut av apparatet.
- Bruk ovnsvotter til å ta maten ut av ovnen.
- Etter bruk, trekk støpset ut av stikkkontakten og vent til apparatet har kjølt seg ned.

Instruções de segurança

Segurança geral

- Leia atentamente o manual antes de utilizar. Guarde o manual para futura referência.
- Utilize apenas o aparelho e respectivos acessórios para os fins a que se destinam. Não utilize o aparelho nem os acessórios para outros fins, diferentes dos descritos no manual.
- Não utilize o aparelho se este possuir qualquer peça ou acessório danificado ou com defeito. Se alguma peça ou acessório estiver danificado ou apresentar defeitos, deverá ser substituído pelo fabricante ou um agente autorizado.
- O aparelho pode ser utilizado por crianças com mais de 8 anos e por pessoas com incapacidade física, sensorial, mental ou motora, assim como com falta de experiência e conhecimentos caso sejam supervisionadas ou instruídas sobre como utilizar o aparelho de modo seguro e compreendam os riscos envolvidos. As crianças não devem brincar com o aparelho.

A limpeza e manutenção não deve ser realizada por crianças a não ser que tenham mais de 8 anos e sejam supervisionadas. Mantenha o aparelho e o cabo de alimentação fora do alcance de crianças com menos de 8 anos.

- Não utilize o aparelho próximo de banheiras, chuveiros, lavatórios ou outros recipientes que contenham água.
- Não mergulhe o aparelho em água ou outros líquidos. Se o aparelho for mergulhado em água ou outros líquidos, não retire o aparelho com as mãos. Retire imediatamente a ficha da tomada de parede. Se o aparelho for mergulhado em água ou outros líquidos, não volte a utilizar o aparelho.
- Limpe o aparelho e os acessórios. Consulte a secção "Limpeza e manutenção".

Segurança eléctrica

- Antes de utilizar, assegure-se de que a voltagem de rede corresponde à indicada na placa de identificação do aparelho.
- Ligue o aparelho a uma tomada de parede com ligação à terra. Se necessário, utilize

-
- um cabo de extensão com ligação à terra de diâmetro adequado (pelo menos, 3 x 1,5 mm²).
- Para uma maior protecção, instale um dispositivo de corrente residual (RCD) com uma corrente de funcionamento nominal residual que não exceda 30 mA.
 - O aparelho não permite o controlo através de um temporizador externo ou de um sistema de controlo remoto separado.
 - Certifique-se de que não entra água nos pinos de contacto das fichas do cabo de alimentação e do cabo de extensão.
 - Desenrole sempre totalmente o cabo de alimentação e o cabo de extensão.
 - Certifique-se de que o cabo de alimentação fica pendurado na extremidade de uma bancada de trabalho e que não pode ser acidentalmente pisado ou puxado.
 - Mantenha o cabo de alimentação afastado de calor, óleo e extremidades afiadas.
- Verifique regularmente o cabo de alimentação e a ficha quanto a sinais de danos. Não utilize o aparelho se o cabo de alimentação ou a ficha estiverem danificados ou apresentarem defeitos. Se o cabo de alimentação ou a ficha estiverem danificados ou apresentarem defeitos, deverão ser substituídos pelo fabricante ou um agente autorizado.
 - Não puxe pelo cabo para desligar a ficha da tomada.
 - Desligue a ficha da tomada quando o aparelho não estiver a ser utilizado, antes de montar ou desmontar e antes de limpar e proceder à manutenção.

Instruções de segurança para fornos

- O aparelho é adequado apenas para utilização doméstica.
- Não utilize o aparelho no exterior.
- Coloque o aparelho sobre uma superfície estável e plana.
- Coloque o aparelho sobre uma superfície resistente ao calor e aos salpicos.

- Não coloque o aparelho sobre uma placa de cocção.
- Não cubra o aparelho.
- Não coloque objectos sobre o aparelho. Não coloque objectos na porta aberta.
- Certifique-se de que existe espaço suficiente à volta do aparelho para permitir a saída do calor e facultar uma ventilação adequada.
- Certifique-se de que o aparelho não entra em contacto com materiais inflamáveis.
- Mantenha o aparelho afastado de fontes de calor. Não coloque o aparelho sobre superfícies quentes ou próximo de chamas a descoberto.
- Coloque apenas recipientes de metal, pedra ou vidro no aparelho. Não coloque recipientes de outros materiais no aparelho.
- Não utilize o aparelho para fins de armazenamento.
- Tenha cuidado com as peças quentes. As superfícies que apresentam um símbolo de aviso relativo a superfícies quentes poderão aquecer durante a utilização.

As superfícies acessíveis podem aquecer quando o aparelho está a ser utilizado. A superfície exterior pode aquecer quando o aparelho está a ser utilizado.

- Tenha cuidado ao tocar no aparelho. Utilize sempre luvas de forno, caso tenha de tocar no aparelho durante ou imediatamente após a sua utilização.
- Certifique-se de que as suas mãos estão secas antes de tocar no aparelho.
- Não deixe o aparelho sem supervisão durante a respectiva utilização.
- Não desloque o aparelho enquanto estiver ligado ou quente. Desligue a ficha da tomada de parede e aguarde até o aparelho arrefecer.

Limpeza e manutenção

Advertência!

- Antes da limpeza ou manutenção, desligue a ficha da tomada de parede e aguarde até o aparelho arrefecer.
- Não mergulhe o aparelho em água ou quaisquer outros líquidos.

Atenção!

- Não utilize agentes de limpeza agressivos ou abrasivos para limpar o aparelho.
- Não utilize objectos pontiagudos para limpar o aparelho.
- Não utilize agentes de limpeza de fornos para limpar o interior do aparelho.

- Não lave o aparelho na máquina de lavar louça. Não lave os acessórios na máquina de lavar louça.
- Verifique regularmente o aparelho quanto a possíveis danos.
- Limpe o interior do aparelho com um pano húmido. Seque bem o interior do aparelho com um pano limpo e seco. Não limpe os elementos de aquecimento.
- Lave a prateleira de cozedura, a bandeja de cozedura e o garfo para alimentos em água com detergente. Enxágue os acessórios sob água corrente. Seque bem os acessórios com um pano limpo e seco.

Descrição (fig. A)

O seu forno 112371/112372/112373 Princess foi concebido para torrar pão, cozinhar alimentos e descongelar alimentos. O aparelho é adequado apenas para utilização no interior. O aparelho é adequado apenas para utilização doméstica.

1. Botão de controlo da temperatura
2. Botão de funções
3. Botão do temporizador
4. Indicador de ligado/desligado
5. Compartmento de cozedura
6. Elemento de aquecimento
7. Porta
8. Pega da porta
9. Prateleira de cozedura
10. Bandeja de cozedura
11. Garfo para alimentos

Utilização inicial (fig. A)

- Coloque o aparelho sobre uma superfície estável e plana.
- Insira a ficha na tomada de parede.
- Insira a prateleira de cozedura (9) e a bandeja de cozedura (10) no compartimento de cozedura (5). Empurre o acessório na direcção dos carris de suporte existentes nas partes laterais do compartimento de cozedura.
- Rode o botão de funções (2) para a posição "C" (fig. C).
- Rode o botão de controlo da temperatura (1) para a direita para regular a temperatura para 230 °C.

- Rode o botão do temporizador (3) para a direita para regular o tempo para 10 minutos. O indicador de ligado/desligado (4) acende-se. O aparelho começa a aquecer.
- Assim que o processo estiver concluído, o aparelho desliga-se automaticamente. O indicador de ligado/desligado (4) apaga-se.

Nota: Ao ligar o aparelho pela primeira vez, este poderá produzir um pouco de fumo e um cheiro característico durante um curto período de tempo. Isto é normal.

Utilização

Regulação da temperatura (fig. B)

A temperatura pode ser regulada de 90 °C a 230 °C.

- Rode o botão de controlo da temperatura (1) para a direita para aumentar a temperatura.
- Rode o botão de controlo da temperatura (1) para a esquerda para reduzir a temperatura.

Regulação da função do forno (fig. C)

- Rode o botão de funções (2) para regular a função pretendida do forno. Consulte a tabela a seguir para regular a função correcta do forno.

Regulação	Função do forno
A	Aquecimento superior
B	Aquecimento inferior
C	Aquecimento superior e inferior
D	Aquecimento superior/convecção
E	Aquecimento inferior/convecção
F	Aquecimento superior e inferior/convecção

Ajustar o tempo / Ligar e desligar (fig. D)

O tempo pode ser regulado de 0 minutos a 60 minutos.

- Para ligar o aparelho, rode o botão do temporizador (3) para o tempo pretendido. O indicador de ligado/desligado (4) acende-se.
- Para ligar o aparelho durante 5 minutos ou menos, primeiro rode o botão do temporizador (3) para a direita para mais de 6 minutos e depois para a esquerda para o tempo pretendido. O indicador de ligado/desligado (4) acende-se.

Instrukcje bezpieczeństwa

Bezpieczeństwo ogólne

- Przed przystąpieniem do użytkowania należy uważnie przeczytać instrukcję obsługi. Należy zachować instrukcję obsługi, aby można było z niej skorzystać w przyszłości.
- Z urządzenia i akcesoriów należy korzystać wyłącznie zgodnie z ich przeznaczeniem. Nie należy używać urządzenia i akcesoriów do celów innych niż te opisane w instrukcji.
- Nie wolno korzystać z urządzenia, jeśli jakkolwiek część lub akcesorium jest uszkodzone lub nie działa poprawnie. Jeśli jakkolwiek część lub akcesorium jest uszkodzone lub nie działa poprawnie, musi zostać wymienione przez producenta lub autoryzowanego serwisanta.
- Z urządzenia mogą korzystać dzieci w wieku od 8 lat oraz osoby niepełnosprawne fizycznie, sensorycznie, umysłowo lub motorycznie bądź nieposiadające odpowiedniej wiedzy i doświadczenia, pod warunkiem, że są nadzorowane i otrzymały instrukcje w jaki sposób należy bezpiecznie korzystać z urządzenia, a także rozumieją związane z tym zagrożenia. Dzieciom nie wolno bawić się urządzeniem. Czyszczenie oraz czynności konserwacyjne nie powinny być wykonywane przez dzieci, chyba że ukończyły 8 lat i są nadzorowane przez osobę dorosłą. Urządzenie oraz kabel sieci zasilającej należy przechowywać poza zasięgiem dzieci w wieku poniżej 8 lat.
- Nie wolno korzystać z urządzenia w pobliżu wanien, pryszniców, zlewów lub innych zbiorników napełnionych wodą.
- Nie wolno zanurzać urządzenia w wodzie lub innych płynach. Jeśli urządzenie zostanie zanurzone w wodzie lub innym płynie, nie wolno wyciągać go rękami. Należy natychmiast wyciągnąć wtyczkę zasilającą z gniazdka elektrycznego. Jeśli urządzenie zostanie zanurzone w wodzie lub innym płynie, nie wolno ponownie z niego korzystać.

-
- Należy dbać o czystość urządzenia i akcesoriów. Patrz sekcja „Czyszczenie i konserwacja”.

Bezpieczeństwo elektryczne

- Przed rozpoczęciem użytkowania zawsze należy sprawdzać, czy napięcie sieci zasilającej odpowiada wartości podanej na tabliczce znamionowej urządzenia.
- Należy podłączyć urządzenie do uziemionego gniazdka elektrycznego. Jeśli to konieczne, należy skorzystać z uziemionego kabla przedłużającego o odpowiedniej średnicy (co najmniej $3 \times 1,5 \text{ mm}^2$).
- Dla zapewnienia dodatkowej ochrony należy zainstalować wyłącznik różnicoprądowy (RCD), dla którego wartość znamionowa prądu resztkowego nie przekracza 30 mA.
- Urządzenie nie jest przystosowane do sterowania przez zewnętrzny czasomierz lub oddzielny system zdalnego sterowania.
- Należy upewnić się, że woda nie może dostać się do bolców kabla zasilającego ani przedłużającego.
- Należy zawsze całkowicie rozwijać kabel zasilający i przedłużający.
- Należy upewnić się, że kabel zasilający nie jest zawieszony na krawędzi blatu i nie może zostać przypadkowo zakleszczony ani nie można się o niego potknąć.
- Kabel zasilający należy trzymać z dala od źródeł gorąca, olejów i ostrych krawędzi.
- Kabel zasilający oraz wtyczkę kabla zasilającego należy regularnie sprawdzać pod kątem oznak uszkodzeń. Nie wolno korzystać z urządzenia, jeśli kabel zasilający lub wtyczka zasilająca są uszkodzone lub nie działają poprawnie. Jeśli kabel zasilający lub wtyczka zasilająca są uszkodzone lub nie działają poprawnie, muszą zostać wymienione przez producenta lub autoryzowanego serwisanta.
- Nie wolno pociągać za kabel zasilający w celu odłączenia wtyczki zasilającej od sieci.
- Wtyczkę zasilającą należy odłączyć od sieci, gdy urządzenie nie jest używane,

przed jego montażem lub demontażem, a także przed czyszczeniem i czynnościami konserwacyjnymi.

Instrukcje bezpieczeństwa piekarnika

- Urządzenie jest przystosowane wyłącznie do użytku domowego.
- Nie wolno korzystać z niego na zewnątrz.
- Urządzenie należy umieścić na stabilnej płaskiej powierzchni.
- Urządzenie należy umieścić na żaroodpornej i bryzgoszczelnej powierzchni.
- Nie wolno umieszczać urządzenia na płycie grzejnej.
- Nie wolno zakrywać urządzenia.
- Na urządzeniu nie wolno umieszczać przedmiotów. Nie wolno umieszczać przedmiotów na otwartych drzwiach.
- Należy sprawdzić, czy dookoła urządzenia jest wystarczająca ilość wolnej przestrzeni umożliwiająca ucieczkę ciepła i zapewniająca odpowiedni przepływ powietrza.
- Należy uważać, aby urządzenie nie miało kontaktu z materiałami łatwopalnymi.
- Urządzenie należy trzymać z dala od źródeł ciepła. Nie wolno umieszczać urządzenia na gorących powierzchniach lub w pobliżu otwartego ognia.
- W urządzeniu można umieszczać wyłącznie pojemniki wykonane z metalu, ceramiki oraz szkła. W urządzeniu nie wolno umieszczać pojemników wykonanych z innych materiałów.
- Urządzenia nie wolno używać do przechowywania przedmiotów.
- Należy uważać na gorące części. Powierzchnie oznaczone symbolem ostrzegającym o gorących powierzchniach mogą nagrzewać się podczas użytkowania. Powierzchnie, do których można uzyskać dostęp, mogą nagrzewać się podczas pracy urządzenia. Powierzchnie zewnętrzne mogą nagrzewać się podczas pracy urządzenia.
- Należy zachować ostrożność podczas dotykania urządzenia.

- Jeśli konieczny jest bezpośredni kontakt dłoni z urządzeniem w czasie jego pracy bądź krótko po jej zakończeniu, należy zawsze wkładać rękawice kuchenne.
- Przed dotknięciem urządzenia należy sprawdzić, czy dłonie są suche.
 - Nie wolno pozostawiać urządzenia bez nadzoru w czasie użytkowania.
 - Nie wolno przenosić urządzenia, gdy jest włączone lub nadal gorące. Należy wyjąć wtyczkę zasilającą z gniazdka elektrycznego i poczekać aż urządzenie ostygnie.

Oczyszczenie i konserwacja

Ostrzeżenie!

- Przed przystąpieniem do czyszczenia lub konserwacji należy wyjąć wtyczkę zasilającą z gniazdka elektrycznego i poczekać aż urządzenie ostygnie.
- Nie wolno zanurzać urządzenia w wodzie lub innych płynach.

Uwaga!

- Do czyszczenia urządzenia nie wolno używać agresywnych lub żrących środków czyszczących.
- Do czyszczenia urządzenia nie wolno używać ostrych przedmiotów.
- Do czyszczenia wewnętrznych powierzchni urządzenia nie wolno używać środków do czyszczenia piekarników.
- Urządzenia nie wolno czyścić w zmywarce do naczyń. Akcesoriów nie wolno czyścić w zmywarce do naczyń.

- Należy regularnie sprawdzać urządzenie pod kątem potencjalnych uszkodzeń.
- Wewnętrzne powierzchnie urządzenia należy czyścić wilgotną ścierką. Następnie wewnętrzne powierzchnie urządzenia należy dokładnie osuszyć czystą, suchą ścierką. Nie wolno wycierać elementów grzejnych.
- Kratkę i blachę do pieczenia oraz szczypcę należy czyścić w wodzie z dodatkiem detergentu. Akcesoria należy płukać pod bieżącą wodą. Następnie akcesoria należy dokładnie osuszyć czystą, suchą ścierką.

Opis (rys. A)

Piekarnik 112371/112372/112373 Princess jest przeznaczony do opiekania chleba oraz pieczenia i rozmrażania żywności. Urządzenie jest przystosowane wyłącznie do użytku w pomieszczeniach. Urządzenie jest przystosowane wyłącznie do użytku domowego.

1. Pokrętko regulacji temperatury
2. Pokrętko wyboru funkcji
3. Pokrętko czasomierza
4. Wskaźnik wł./wyt.
5. Komora pieczenia
6. Element grzejny
7. Drzwi
8. Uchwyt drzwi
9. Kratka do pieczenia
10. Blacha do pieczenia
11. Szczypcę

Pierwsze użycie (rys. A)

- Urządzenie należy umieścić na stabilnej płaskiej powierzchni.
- Umieść wtyczkę zasilającą w gniazdku elektrycznym.
- Umieść kratkę do pieczenia (9) i blachę do pieczenia (10) w komorze pieczenia (5). Akcesorium należy wsunąć na elementy wspierające znajdujące się po obu stronach komory.
- Przekręć pokrętko wyboru funkcji (2) w pozycję „C” (rys. C).
- Obróć pokrętko regulacji temperatury (1) w prawo, aby ustawić wartość temperatury na 230 °C.

- Obróć pokrętko czasomierza (3) w prawo, aby ustawić czas na 10 minut. Zaświeci się wskaźnik wł./wył. (4). Urządzenie rozpoczyna nagrzewanie.
- Po zakończeniu tego procesu urządzenie zostanie automatycznie wyłączone. Wskaźnik wł./wył. (4) wyłączy się.

Uwaga: Przy pierwszym włączeniu urządzenia przez krótką chwilę może wydobywać się z niego niewielka ilość dymu oraz charakterystyczny zapach. Jest to normalny objaw.

Użytkowanie

Ustawianie temperatury (rys. B)

Temperaturę można ustawić na wartość z zakresu od 90 °C do 230 °C.

- Obróć pokrętko regulacji temperatury (1) w prawo, aby zwiększyć wartość temperatury.
- Obróć pokrętko regulacji temperatury (1) w lewo, aby zmniejszyć wartość temperatury.

Ustawianie funkcji piekarnika (rys. C)

- Przekręć pokrętko wyboru funkcji (2), aby ustawić wybraną funkcję piekarnika. Aby ustawić prawidłową funkcję piekarnika, skorzystaj z poniższej tabeli.

Ustawienie	Funkcja piekarnika
A	Nagrzewanie górne
B	Nagrzewanie dolne
C	Nagrzewanie górne i dolne
D	Nagrzewanie/termoobieg górne
E	Nagrzewanie/termoobieg dolne
F	Nagrzewanie/termoobieg górne i dolne

Ustawianie czasu /

Włączanie i wyłączanie (rys. D)

Czas można ustawić na wartość z zakresu od 0 do 60 minut.

- Aby włączyć urządzenie, przekręć pokrętko czasomierza (3) na wybraną wartość. Zaświeci się wskaźnik wł./wył. (4).

- Aby włączyć urządzenie na 5 minut lub mniej, należy najpierw przekręcić pokrętko czasomierza (3) w prawo, ustawiając je na wartość nie większą niż 6 minut, a później przekręcić je w przeciwnym kierunku, ustawiając je na wybranej wartości. Zaświeci się wskaźnik wł./wył. (4).
- Podczas pracy urządzenia: Obróć pokrętko czasomierza (3) w prawo, aby wydłużyć czas. Obróć pokrętko czasomierza (3) w prawo, aby skrócić czas.
- Aby wyłączyć urządzenie, przekręć pokrętko czasomierza (3) na pozycję „OFF”. Wskaźnik wł./wył. (4) wyłączy się.

Wskazówki dotyczące użytkowania (rys. A - D)

Ostrzeżenie!

- Podczas użytkowania drzwi powinny być zawsze zamknięte.
- Nie należy umieszczać blachy do pieczenia bezpośrednio na dolnym elemencie grzejnym.

Uwaga!

- Jeśli to wymagane, należy wstępnie rozgrzać piekarnik przed umieszczeniem żywności w komorze pieczenia.
- Aby uzyskać najlepsze rezultaty, odległość pomiędzy górnym elementem grzejnym a żywnością powinna wynosić co najmniej 30 mm.

- Urządzenie należy umieścić na stabilnej płaskiej powierzchni.
- Umieść wtyczkę zasilającą w gniazdku elektrycznym.
- Używając uchwyty drzwi (8), otwórz drzwi (7).
- Umieść kratkę do pieczenia (9) lub blachę do pieczenia (10) w komorze pieczenia (5). Akcesorium należy wsunąć na elementy wspierające znajdujące się po obu stronach komory.
- Umieść żywność na kratce do pieczenia (9) lub na blasze do pieczenia (10).
- Używając uchwyty drzwi (8), zamknij drzwi (7).
- Używając pokrętkła regulacji temperatury (1), ustaw wartość temperatury.
- Używając pokrętkła wyboru funkcji (2), ustaw odpowiednią funkcję.

-
- Włącz urządzenie, przekręcając pokrętko czasomierza (3) w prawo, aby ustawić czas. Zaświeci się wskaźnik wł./wył. (4). Urządzenie rozpoczyna nagrzewanie.
 - Patrząc przez drzwi (7), regularnie sprawdzaj, czy żywność jest odpowiednio przygotowywana i nie przypala się.
 - Aby przerwać proces, przekręć pokrętko czasomierza (3) na pozycję „OFF”. Wskaźnik wł./wył. (4) wyłączy się.
 - Po zakończeniu tego procesu urządzenie zostanie automatycznie wyłączone. Rozlegnie się dźwięk dzwonka. Wskaźnik wł./wył. (4) wyłączy się.
 - Wykonaj jedną z następujących czynności:
 - Użyj szczypiec (11), aby wyjąć żywność z urządzenia.
 - Użyj rękawic kuchennych, aby wyjąć żywność z urządzenia.
 - Po zakończeniu użytkowania należy wyjąć wtyczkę zasilającą z gniazdka elektrycznego i poczekać aż urządzenie ostygnie.

Инструкции по безопасности

Общие меры предосторожности

Перед первым использованием внимательно прочитайте руководство. Сохраните данное руководство для дальнейшего использования.

Используйте прибор и принадлежности только по назначению. Не используйте прибор и принадлежности в целях, отличных от описанных в данном руководстве. Не используйте прибор в случае повреждения одной из его частей

или принадлежностей. Если одна из частей прибора или принадлежностей повреждена или неисправна, ее необходимо заменить у изготовителя или в уполномоченной ремонтной организации.

Прибор может использоваться детьми старше 8 лет или лицами с

ограниченными физическими, умственными или сенсорными возможностями, либо при отсутствии опыта и знаний, только под надзором или после предоставления инструкции о безопасном применении прибора и при понимании возникающих опасностей. Не позволяйте детям играть с прибором. Очистка и обслуживание не должны производиться детьми в возрасте до 8 лет и без присмотра. Храните прибор и его сетевой шнур в местах, недоступных для детей младше 8 лет.

Не используйте прибор возле ванны, раковин или других емкостей с водой.

Не погружайте прибор в воду или другие жидкости. Если прибор

попал в воду или в другую жидкость, не извлекайте его руками. Сразу же извлеките вилку сетевого шнура из розетки сети электропитания. Если прибор попал в воду или в другую

жидкость, не используйте прибор. Очистите прибор и принадлежности. См. раздел «Очистка и обслуживание».

Электробезопасность

Перед использованием убедитесь, что напряжение в сети соответствует напряжению, указанному на паспортной табличке прибора. Подключайте прибор к заземленной розетке. Если необходимо,

используйте удлинитель с заземлением и проводами подходящего диаметра (не менее 3 x 1,5 мм²).

В качестве дополнительной защиты установите устройство дифференциальной защиты (RCD) с номинальным дифференциальным током не более 30 мА. Прибор не предназначен для эксплуатации с внешним таймером или отдельной системой дистанционного управления. Следите за тем, чтобы вода не попадала на контакты вилки сетевого шнура и удлинителя. Всегда полностью разматывайте сетевой шнур и удлинитель. Убедитесь, что сетевой шнур не свешивается с кромки столешницы и об него нельзя случайно споткнуться. Держите сетевой шнур вдали от тепла, масла и острых кромок. Периодически проверяйте сетевой шнур и его вилку на наличие

повреждений. Не используйте прибор в случае повреждения или неисправности сетевого шнура или его вилки. Если сетевой шнур или его вилка повреждены или неисправны, их необходимо заменить у изготовителя или в уполномоченной ремонтной организации.

Держитесь за вилку при отключении прибора от розетки; не тяните за шнур.

Извлеките вилку сетевого шнура из розетки, если прибор не

используется, перед его сборкой или разборкой и перед чисткой и обслуживанием.

Инструкции по безопасности при использовании печи

Прибор предназначен только для домашнего использования. Не используйте прибор вне помещения. Поставьте устройство на устойчивую и ровную поверхность.

Установите прибор на жаропрочную и брызгозащищенную поверхность.

Не устанавливайте прибор на конфорку. Запрещается накрывать прибор. Не кладите сверху на изделие тяжелые предметы. Ничего не кладите на открытую дверь.

Убедитесь, что вокруг прибора достаточное пространство для отвода тепла и необходимой вентиляции. Убедитесь, что прибор не контактирует с горючими материалами. Размещайте прибор вдали от источников тепла. Не ставьте прибор на горячие поверхности или рядом с открытым пламенем. Ставьте в прибор только контейнеры, сделанные из металла, камня или стекла. Не ставьте в прибор контейнеры, сделанные из других материалов. Не используйте прибор для хранения. Будьте осторожны с горячими частями. Во время использования

поверхности, отмеченные символом опасности, могут стать горячими. Во время использования прибора доступные поверхности могут сильно нагреваться. Во время использования прибора наружная поверхность может сильно нагреваться.

Будьте осторожны при контакте с прибором. Если требуется

прикоснуться к прибору во время работы или сразу после

RU

выключения, используйте прихватки.
Касайтесь прибора только сухими руками.
Не оставляйте прибор без присмотра во время работы.
Не перемещайте включенный или не охладившийся прибор.

Извлеките вилку сетевого шнура из розетки электропитания и подождите, пока прибор охладится.

Очистка и обслуживание

Внимание!

- Перед очисткой или обслуживанием извлеките вилку сетевого шнура из настенной розетки и дождитесь остывания прибора.
- Не погружайте прибор в воду или любые другие жидкости.

Осторожно!

- Не применяйте агрессивные или абразивные чистящие средства для очистки прибора.
- Для очистки прибора не применяйте острые предметы.
- Для очистки внутри прибора не применяйте средства чистки печей.
- Не чистите прибор в посудомоечной машине. Не чистите принадлежности в посудомоечной машине.

Периодически проверяйте прибор на предмет возможных повреждений.
Очистите внутри прибора влажной тканью. Насухо вытрите внутри прибора чистой сухой тканью. Не протирайте нагревательные элементы. Чистите решетку для выпечки, лоток для выпечки и вилку для продуктов в мыльной воде.

Промойте принадлежности проточной водой. Насухо протрите принадлежности чистой сухой тканью.

Описание (рис. А)

Ваша печька Princess 112371/112372/112373 разработана для поджаривания хлеба, выпечки и размораживания продуктов. Прибор предназначен только для применения в помещениях. Прибор предназначен только для домашнего использования.

- | | |
|---|-------------------------|
| 1. Круговая шкала управления температурой | 9. Решетка для выпечки |
| 2. Круговая шкала функций | 10. Лоток для выпечки |
| 3. Круговая шкала таймера | 11. Вилка для продуктов |
| 4. Индикатор включения/выключения | |
| 5. Отсек выпечки | |
| 6. Нагревательный элемент | |
| 7. Дверь | |
| 8. Ручка двери | |

Первое применение (рис. А)

Поставьте прибор на устойчивую и ровную поверхность.

Вставьте вилку сетевого шнура в настенную розетку сети электропитания.

Вставьте решетку для выпечки (9) и лоток для выпечки (10) в отсек выпечки (5).

Вдвиньте аксессуар по опорным рельсам на боках в отсек выпечки.

Поверните круглую шкалу функций (2) в положение "С" (рис. С).

Поверните круглую шкалу управления температурой (1) по часовой стрелке для установки температуры до 250 °С. Поверните круглую шкалу таймера (3) по часовой стрелке для установки времени до 10 минут. Включится индикатор включения/выключения (4). Прибор начинает нагреваться. После завершения процесса прибор выключится автоматически. Индикатор включения/выключения (4) погаснет.

Примечание: при первом включении прибора возможно кратковременное появление небольшого количества дыма и специфического запаха. Это нормальное явление.

Использование

Настройка температуры (рис. В)

Можно установить температуру от 0 °С до 250 °С. Поверните круглую шкалу управления температурой (1) по часовой стрелке для увеличения температуры.

Поверните круглую шкалу управления температурой (1) против часовой стрелки для уменьшения температуры.

Настройка функции печки (рис. С)

Поверните круглую шкалу функций (2) в положение нужной функции печки. Сведения о настройке правильного режима печки см. в таблице ниже.

Настройка функции печки

A	Нагревание сверху
B	Нагревание снизу
C	Нагревание сверху и снизу
D	Нагревание сверху/конвекция
E	Нагревание снизу/конвекция
F	Нагревание сверху и снизу/ конвекция

Настройка времени / включение и выключение (рис. D)

Можно установить время от 0 до 60 минут.

Чтобы включить прибор, поверните круглую шкалу таймера (3) на нужное время. Включится индикатор включения/выключения (4).
Чтобы включить прибор на 5 минут или меньше, сначала поверните круглую шкалу таймера (3) по часовой стрелке на 6 минут, а затем обратно на нужное время. Включится индикатор включения/выключения (4).
Когда прибор работает: поверните круглую шкалу таймера (3) по часовой стрелке для увеличения времени. Поверните круглую шкалу таймера (3) против часовой стрелки для уменьшения времени.
Чтобы выключить прибор, поверните круглую шкалу таймера (3) в положение "OFF (выключено)". Индикатор включения/выключения (4) погаснет.

Советы по использованию (рис. А–D)

Внимание!

- Во время использования всегда держите дверь закрытой.
- Не ставьте лоток для выпечки непосредственно на нижний нагревательный элемент.

Осторожно!

- При необходимости, предварительно прогрейте печь до помещения продуктов в отсек выпечки.
- Расстояние между верхним нагревательным элементом и продуктами должно быть не менее 30 мм, чтобы добиться наилучшего результата.

Поставьте прибор на устойчивую и ровную поверхность.

Вставьте вилку сетевого шнура в настенную розетку сети электропитания.

Откройте дверь (7) за ручку двери (8).

Вставьте решетку для выпечки (9) и/или лоток для выпечки (10) в отсек выпечки (5).

Вдвиньте аксессуар по опорным рельсам на боках в отсек выпечки.

Положите продукты на решетку для выпечки (9) или на лоток для выпечки (10).

Закройте дверь (7) за ручку двери (8).

Установите температуру круглой шкалой управления температурой (1).

Установите функцию печки круглой шкалой функций (2).

Включите прибор, повернув круглую шкалу таймера (3) по часовой стрелке для установки времени.

Включится индикатор включения/выключения (4). Прибор начинает нагреваться.

Периодически через дверь (7) проверяйте степень готовности продукта, а также следите за тем, чтобы он не подгорел.

Чтобы прервать процесс, поверните круглую шкалу таймера (3) в положение "OFF (выключено)". Индикатор включения/выключения (4) погаснет.

После завершения процесса прибор выключится автоматически. Зазвучит колокольчик.

Индикатор включения/выключения (4) погаснет.

Выполните одно из следующих действий:

Извлеките продукты из печи вилкой для продуктов (11). Используйте прихватки для извлечения продуктов из печи. После применения извлеките вилку сетевого шнура из розетки электропитания и подождите, пока прибор охладится.

