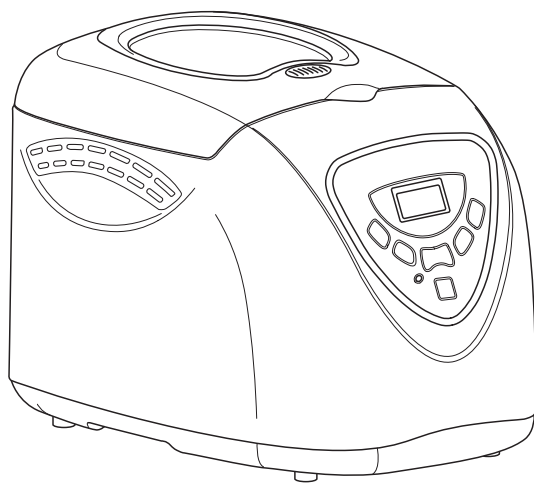
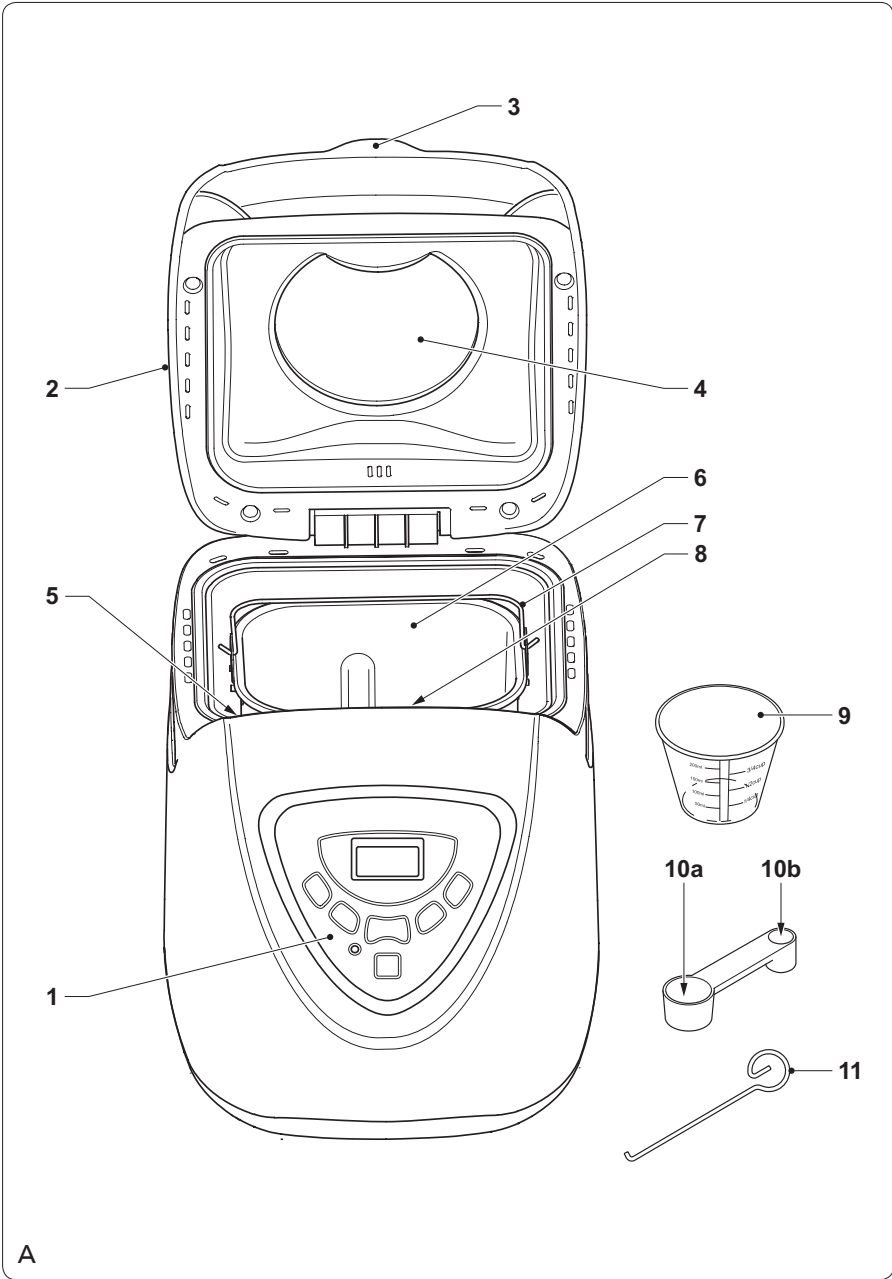
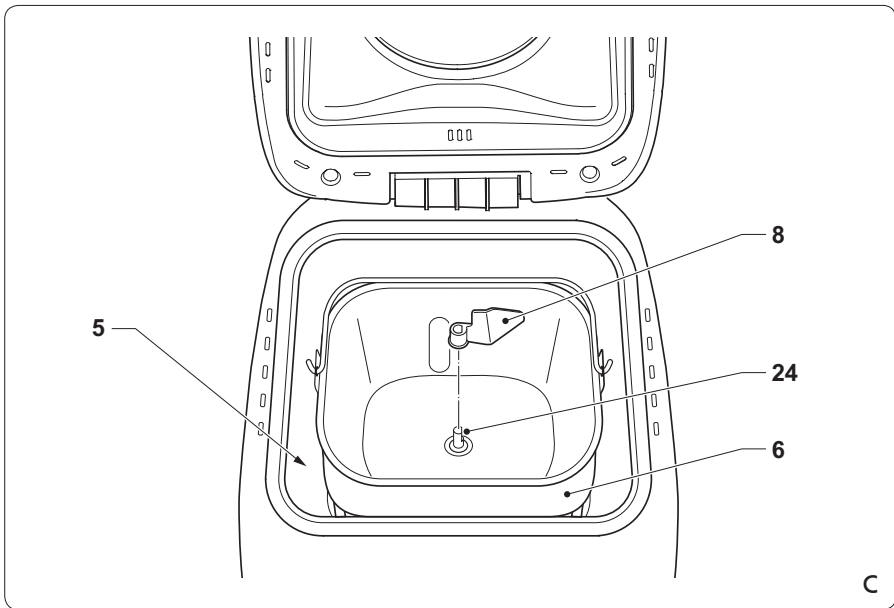
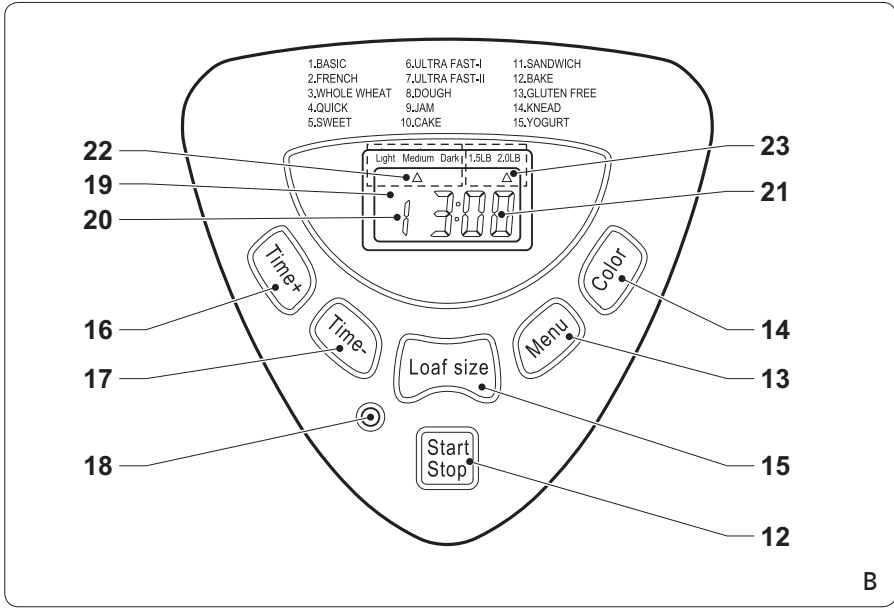


PRINCESS®

Nederlands	4	Svenska	60
English	13	Dansk	69
Français	22	Norsk	78
Deutsch	31	Suomi	86
Español	41	Português	95
Italiano	50	Ελληνικά	105
		عربية	123







Gefeliciteerd!

U heeft een product van Princess aangeschaft. Ons doel is om kwaliteitsproducten met een smaakvol ontwerp en tegen een betaalbare prijs te bieden. We hopen dat u gedurende vele jaren plezier zult hebben van dit product.

Beschrijving (fig. A)

Uw 152006 Princess broodbakmachine is ontworpen voor het maken van brood. Het apparaat is uitsluitend geschikt voor gebruik binnenshuis. Het apparaat is uitsluitend geschikt voor huishoudelijk gebruik.

1. Bedieningspaneel
2. Deksel
3. Dekselhandgreep
4. Kijkvenster
5. Bakcompartiment
6. Broodblik
7. Broodblikhandgreep
8. Kneedhaak
9. Maatbeker
- 10a. Maatlepel (1 el.)
- 10b. Maatlepel (1 tl.)
11. Haak

Bedieningspaneel (fig. B)

12. START/STOP-knop
13. MENU-knop
14. COLOR-knop
15. LOAF SIZE-knop
16. TIME + knop
17. TIME - knop
18. Aan/uit-indicator
19. Display
20. Bakmodusindicator
21. Baktijdindicator
22. Korstkleurindicator
23. Broodafmetingsindicator

Eerste gebruik

Vorbereiding:

- Reinig het apparaat. Zie het gedeelte "Reiniging en onderhoud".
- Reinig de accessoires. Zie het gedeelte "Reiniging en onderhoud".

Voordat u verdergaat, vragen wij graag uw aandacht voor de volgende punten:

- Zorg ervoor dat er voldoende ruimte rondom het apparaat is voor het ontsnappen van de warmte en voor voldoende ventilatie.
- Plaats het apparaat op een stabiel en vlak oppervlak.
- Plaats de netstekker in het stopcontact.
- Selecteer de volgende bakmodus: BASIC.
- Start het bakproces. Het apparaat begint met opwarmen.
- Verwijder na 10 minuten de netstekker uit het stopcontact en laat het apparaat volledig afkoelen.

Let op: Indien u het apparaat voor de eerste keer inschakelt, kan gedurende korte tijd een lichte rookontwikkeling ontstaan en een karakteristieke geur vrijkomen. Dit is normaal.

Gebruik

Instellen van de bakmodus (fig. B)

De bakmodus kan worden ingesteld met behulp van de MENU-knop (13). De bakmodus-indicator (20) geeft de bakmodus aan.

- Zie onderstaande tabel voor het instellen van de juiste bakmodus.
- Druk herhaaldelijk op de MENU-knop (13) om de bakmodus in te stellen. Het apparaat zal piepen bij iedere druk op de knop.

Let op: Na het bereiken van de laatste instelling kan de instelling nog steeds worden aangepast. Druk op de MENU-knop (13) om terug te gaan naar de eerste instelling.

Bakmodus	Naam	Toepassing
1	BASIC	Witte en gemengde broden voornamelijk gemaakt van tarwemeel of roggemeel. Het brood heeft een compacte consistentie. Gebruik normale gist voor de bakmodus.
2	FRENCH	Lichte broden gemaakt van fijn meel. Het brood is doorgaans luchtig en heeft een krokante korst.

		De bakmodus is niet geschikt voor bakrecepten met boter, margarine of melk.			Voeg extra ingrediënten aan het begin van het bakproces toe aan de basisingrediënten.
3	WHOLE WHEAT	Zware broden met zware meelsoorten die een langere deeg-en-rijfsfase vereisen. Het brood heeft een compacte consistentie.	14	KNEAD	Kneden, zonder rijzen en bakken.
4	QUICK	Kneden, rijzen en bakken van brood in minder tijd dan bij gebruik van de bakmodus "BASIC". Het brood is doorgaans klein en heeft een dichte textuur. Gebruik bakpoeder in plaats van baggist.	15	YOGURT	Rijzen, zonder kneden en bakken. Beschikbare tijden: 6 uur of 8 uur. Druk op de TIME + knop (16) of de TIME - knop (17) om de tijd te selecteren. Druk op de START/ STOP-knop (12) om de tijd in te stellen.
5	SWEET	Broden met zoete toevoegingen (suiker, chocolade, droge vruchten of vruchtensappen). Het brood heeft een luchtige consistentie en een lichte textuur.			
6	ULTRA FAST-I	Kneden, rijzen en bakken van een brood (1.5LB) in korte tijd. Het brood is doorgaans kleiner en grover dan bij gebruik van de bakmodus "QUICK". Gebruik snelrijsgist voor de bakmodus.			
7	ULTRA FAST-II	Kneden, rijzen en bakken van een brood (2.0LB) in korte tijd. Het brood is doorgaans kleiner en grover dan bij gebruik van de bakmodus "QUICK". Gebruik snelrijsgist voor de bakmodus.			
8	DOUGH	Kneden en rijzen, zonder bakken. Maken van broodjes, pizza's, gestoomd brood, etc.			
9	JAM	Maken van jam en marmelade.			
10	CAKE	Kneden, rijzen en bakken van cakes. Gebruik bakpoeder in plaats van baggist.			
11	SANDWICH	Kneden, rijzen en bakken van sandwiches. Het brood heeft een lichte textuur en een dunne korst.			
12	BAKE	Extra bakken van te lichte of niet-doorbakken broden, zonder kneden of rijzen.			
13	GLUTEN FREE *	Glutenvrij deeg is doorgaans natter dan normaal deeg. Glutenvrij deeg niet te lang mengen of kneden. Glutenvrij deeg mag slechts één keer rijzen en vereist een langere baktijd dan normaal deeg.			

* Een glutenvrij dieet wordt aanbevolen voor personen die lijden aan coeliakie (glutenenteropathie) en tarweallergie. Het glutenvrije dieet bevat helemaal geen ingrediënten afkomstig van graanproducten die gluten bevatten (tarwe, rogge, gerst, etc.). Het glutenvrije dieet bevat ook helemaal geen gluten als voedseltoevoeging in de vorm van bloem of bindmiddel. Bovendien, sommige glutenvrije dieeten sluiten haver uit.

Instellen van de korstkleur (fig. B)

De korstkleur kan worden ingesteld met behulp van de COLOR-knop (14). De korstkleurindicator (22) toont de bakkleur: LIGHT / MEDIUM / DARK.

Let op: De korstkleur kan niet worden ingesteld in de volgende bakmodi: DOUGH / JAM / CAKE / SANDWICH / BAKE / KNEAD / YOGURT.

- Druk herhaaldelijk op de COLOR-knop (14) om de korstkleur in te stellen. Het apparaat zal piepen bij iedere druk op de knop.

Let op: Na het bereiken van de laatste instelling kan de instelling nog steeds worden aangepast. Druk op de COLOR-knop (14) om terug te gaan naar de eerste instelling.

Instellen van de broodafmeting (fig. B)

De broodafmeting kan worden ingesteld met behulp van de LOAF SIZE-knop (15). De broodafmetingsindicator (23) toont de broodafmeting: 1.5LB / 2.0LB.

Let op: De broodafmeting kan uitsluitend worden ingesteld in de volgende bakmodi: BASIC / FRENCH / WHOLE WHEAT / SWEET / SANDWICH / GLUTEN FREE.

- Druk herhaaldelijk op de LOAF SIZE-knop (15) om de broodafmeting in te stellen. Het apparaat zal piepen bij iedere druk op de knop.

Let op: Na het bereiken van de laatste instelling kan de instelling nog steeds worden aangepast. Druk op de LOAF SIZE-knop (15) om terug te gaan naar de eerste instelling.

Uitstellen van het bakproces (fig. B)

Het apparaat heeft een uitgestelde startfunctie (max. 13 uur) waarmee het tijdstip van aanvang van het bakproces kan worden geprogrammeerd. Het bakproces kan worden uitgesteld met behulp van de TIME + knop (16) en de TIME - knop (17). De baktijdindicator (21) geeft de baktijd aan.

Voordat u verdergaat, vragen wij graag uw aandacht voor de volgende punten:

- Stel het bakproces niet uit voor recepten met ingrediënten die beperkt houdbaar zijn (eieren, kaas, verse melk, etc.).

Let op: Het bakproces kan uitsluitend worden uitgesteld in de volgende bakmodi: BASIC / FRENCH / WHOLE WHEAT / QUICK / SWEET / DOUGH / CAKE / SANDWICH / BAKE / GLUTEN FREE.

- Druk op de TIME + knop (16) om de tijd met 10 minuten te verhogen. Houd de knop ingedrukt om het proces te versnellen.
- Druk op de TIME - knop (17) om de tijd met 10 minuten te verlagen. Houd de knop ingedrukt om het proces te versnellen.

Voorbeeld:

- De huidige tijd is 19.30.
- De uitgestelde eindtijd is 8.00.
- Het verschil tussen de uitgestelde eindtijd en de huidige tijd is 12,5 uur.
- Druk op de TIME + knop (16) of de TIME - knop (17) totdat de baktijdindicator (21) "12:30" toont.

Starten en stoppen van het bakproces (fig. B)

De START/STOP-knop (12) moet worden gebruikt om het bakproces te starten en te stoppen.

- Indien het bakproces is ingesteld, druk dan op de START/STOP-knop (12) om het proces te starten. De aan/uit-indicator (18) gaat branden.
- Indien het bakproces loopt, druk dan op de START/STOP-knop (12) totdat een piep klinkt om het proces te stoppen. De aan/uit-indicator (18) gaat uit.

Aanwijzingen voor gebruik (fig. A - C)

Voordat u verdergaat, vragen wij graag uw aandacht voor de volgende punten:

- Verwijder voor montage of demontage de netstekker uit het stopcontact en wacht totdat het apparaat is afgekoeld.
- Laat het broodblik afkoelen alvorens het brood te verwijderen.
- Monteer de kneedhaak (8) op de spindel (24) in de bodem van het broodblik (6).
- Doe de ingrediënten in de juiste volgorde in het broodblik (6). Gebruik indien nodig de maatbeker (10) of de maatlepel (11) om ingrediënten toe te voegen.
- Open het deksel (2) met behulp van de dekselhandgreep (3).
- Monteer het broodblik (6) in de bodem van het bakcompartiment (5). Vergrendel het broodblik (6) door het rechtsom te draaien.
- Sluit het deksel (5) met behulp van de dekselhandgreep (3).
- Plaats de netstekker in het stopcontact. Het apparaat piept. De display (19) gaat branden. De bakmodusindicator (20) toont "1". De baktijdindicator (21) toont "3:00". De korstkleurindicator (22) geeft "MEDIUM" aan. De broodafmetingsindicator (23) geeft "2.0LB" aan.
- Stel de bakmodus in met behulp van de MENU-knop (13).
- Stel de korstkleur in met behulp van de COLOR-knop (14).

- Stel indien nodig het bakproces uit met behulp van de TIME + knop (16) en de TIME - knop (17).
- Druk op de START/STOP-knop (12) om het proces te starten. De aan/uit-indicator (18) gaat branden. De display (19) telt af tijdens het proces.
- Kijk regelmatig door het kijkvenster (4) om te controleren of het voedsel wordt gebakken en ervoor te zorgen dat het niet aanbrandt.

Let op: In de volgende bakmodi klinken piepen tijdens het bakproces om u erop te wijzen ingrediënten toe te voegen: BASIC / FRENCH / WHOLE WHEAT / CAKE / SANDWICH / GLUTEN FREE.

Let op: Tijdens het bakproces kan stoom door het deksel ontsnappen. Dit is normaal.

- Indien het proces is voltooid, klinken tien piepen om het einde van het proces aan te geven.
- Het apparaat zal het voedsel warm houden gedurende een maximum van 60 minuten. Er klinkt een piep om het einde van het proces aan te geven. De aan/uit-indicator (18) gaat uit.

Let op: Het apparaat zal het voedsel niet warm houden in de volgende bakmodi: DOUGH / JAM / KNEAD / YOGURT. Indien het proces is voltooid, klinkt een piep om het einde van het proces aan te geven. De aan/uit-indicator (18) gaat uit.

Voordat u verdergaat, vragen wij graag uw aandacht voor de volgende punten:

- Gebruik ovenhandschoenen om het broodblik uit het bakcompartiment en het brood uit het broodblik te verwijderen. Het broodblik en het brood worden zeer heet tijdens gebruik.
- Ontgrendel het broodblik (6) door het linksom te draaien. Verwijder het broodblik (6) uit het bakcompartiment (5) met behulp van de broodblikhandgreep (7).
- Verwijder het brood uit het broodblik (6). Gebruik indien nodig een rubberen of plastic spatel.

Let op:

- Indien de kneedhaak in het broodblik achterblijft, vul dan het broodblik met heet water om de kneedhaak te verwijderen. Gebruik geen scherpe metalen voorwerpen om de kneedhaak te verwijderen.
- Indien de kneedhaak in het brood achterblijft, gebruik dan de haak (11) om de kneedhaak te verwijderen. Gebruik geen scherpe metalen voorwerpen om de kneedhaak te verwijderen.
- Verwijder de netstekker uit het stopcontact. De display (19) gaat uit.
- Laat het apparaat volledig afkoelen.

Algemene tips

- Zorg ervoor dat de ingrediënten van goede kwaliteit en op kamertemperatuur zijn.
- Plaats het apparaat op een stabiel en vlak oppervlak.
- Indien het bakcompartiment nog warm is, laat het dan voor gebruik volledig afkoelen.
- Doe de ingrediënten in de juiste volgorde in het broodblik.
 - Doe de vloeibare ingrediënten in het broodblik.
 - Doe een klein beetje meel in het broodblik.
 - Doe de vaste ingrediënten in het broodblik.
 - Doe de rest van het meel in het broodblik. Zorg ervoor dat alle vaste ingrediënten worden bedekt door het meel.
 - Maak een kleine inkeping aan één zijde van het meel. Giet de bakgist of het bakpoeder in de inkeping. Zorg ervoor dat de bakgist of het bakpoeder niet in contact komt met zout of vloeibare ingrediënten.
- Gebruik bij voorkeur meel dat speciaal bedoeld is voor het bakken van brood. Bij gebruik van zwaar meel (tarwemeel, roggemeel, maïsmeel, etc.) zal het brood minder rijzen dan bij gebruik van licht meel. Gebruik de juiste hoeveelheid meel. Gebruik indien nodig een keukenweegschaal om de hoeveelheid meel af te wegen.

- Gebruik de juiste hoeveelheid bakgist. Gebruik gedroogde actieve bakgist in plaats van bakpoeder. Gebruik bij verse gist drie keer zoveel gist als bij gedroogde gist en los de gist op in een beetje lauwwarm water. Zorg ervoor dat de bakgist niet in contact komt met water, melk, zout of suiker.
- Gebruik lauwwarm water. Gebruik indien mogelijk kraanwater. Indien u eieren gebruikt, breek dan de eieren en voeg ze toe aan het water.
- Indien u melk gebruikt, gebruik dan verse melk of melkpoeder. Indien u melkpoeder gebruikt, voeg dan de benodigde hoeveelheid water toe aan de melkpoeder. Indien u water aan de verse melk wilt toevoegen, moet de totale hoeveelheid melk en water gelijk zijn aan de voor het recept benodigde hoeveelheid.
- Indien u suiker gebruikt, gebruik dan bij voorkeur witte suiker, bruine suiker of honing. Gebruik geen verfijnde suiker of suikerklontjes.
- Indien u zout gebruikt, zal het gist beter rijzen en het brood meer smaak krijgen.
- Indien u boter of olie gebruikt, zal het brood zachter worden en meer smaak krijgen. Indien u boter gebruikt, snijd dan de boter in stukken of laat hem zacht worden.
- Houd het deksel gesloten tijdens het bakproces.
- Gebruik na het einde van het bakproces ovenhandschoenen om het broodblik uit het bakcompartiment en het brood uit het broodblik te verwijderen.
- Laat het brood afkoelen voordat u het in sneetjes snijdt. Indien u het brood wilt eten wanneer het nog heet is, wordt aanbevolen om het brood in sneetjes van 2,5 cm te snijden.
- Gebruik een getand mes of een elektrisch mes om het brood in sneetjes te snijden.
- Bewaar het brood in een hermetisch afgesloten bak of trommel om het brood zo lang mogelijk (ongeveer 2 dagen) vers te houden. Indien het brood eieren bevat, moet het brood op dezelfde dag worden geconsumeerd.

Indien het brood geen boter of olie bevat, moet het brood op dezelfde dag worden geconsumeerd. Bewaar het brood niet in de koelkast.

- Indien u het brood in de vriezer wilt bewaren, doe het brood dan in een diepvrieszak voordat u het in de vriezer doet.

Geheugenfunctie

Het apparaat is voorzien van een geheugenfunctie. Indien de stroomtoevoer is onderbroken, wordt het bakproces na 10 minuten automatisch voortgezet, zelfs zonder op de START/STOP-knop (12) te drukken.

Voordat u verdergaat, vragen wij graag uw aandacht voor de volgende punten:

- De geheugenfunctie werkt niet als de stroomtoevoer langer dan 10 minuten wordt onderbroken. Verwijder de oude ingrediënten uit het broodblik (6). (Gebruik de oude ingrediënten niet voor andere kookdoeleinden!) Doe de nieuwe ingrediënten in het broodblik (6). Herstart het apparaat. Indien het deeg zich nog niet in de rijfsfase bevindt wanneer de stroomtoevoer wordt onderbroken, kunt u op de START/STOP-knop (12) drukken om het programma vanaf het begin voort te zetten.

Foutmeldingen

- Indien de display (19) "HHH" toont na het indrukken van de START/STOP-knop (12), is de temperatuur in het bakcompartiment (5) te hoog. Het apparaat kan niet worden gebruikt totdat het is afgekoeld. Open het deksel (2) en laat het apparaat 10-20 minuten afkoelen.
- Indien de display (19) "EEE" toont na het indrukken van de START/STOP-knop (12), is de temperatuursensor losgekoppeld. Laat een erkend servicecentrum de temperatuursensor controleren.

Recepten

Deze receptenlijst geeft een klein overzicht van recepten die specifiek zijn bedoeld voor het apparaat. Raadpleeg voor andere recepten een receptenboek voor broodbakmachines.

Brood

Witbrood

Ingrediënten	Hoeveelheid
Meel (hoog glutengehalte)	2,25 koppen
Gedroogde actieve bakgist	1,25 tl.
Zout	1 tl.
Suiker	1,5 el.
Mager melkpoeder	1 el.
Olie	1 el.
Water	0,75 kop + 1 el.

Let op: De ingrediënten en hoeveelheden zijn van toepassing op de volgende bakmodi: BASIC. Andere ingrediënten en hoeveelheden kunnen van toepassing zijn op de volgende bakmodi: ULTRA FAST-I / ULTRA FAST-II.

Maisbrood

Ingrediënten	Hoeveelheid
Meel (hoog glutengehalte)	2 koppen
Maïsmeel	0,25 kop
Gedroogde actieve bakgist	1,5 tl.
Zout	1 tl.
Suiker	2 el.
Mager melkpoeder	0,75 kop
Olie	2 el.
Eieren	1
Water	0,75 kop + 1 el.

Let op: De ingrediënten en hoeveelheden zijn van toepassing op de volgende bakmodi: BASIC. Andere ingrediënten en hoeveelheden kunnen van toepassing zijn op de volgende bakmodi: ULTRA FAST-I / ULTRA FAST-II.

Walnotenbrood

Ingrediënten	Hoeveelheid
Meel (hoog glutengehalte)	2 koppen
Gedroogde actieve bakgist	1,5 tl.
Zout	1 tl.
Suiker	1,5 el.
Mager melkpoeder	1 el.
Olie	1 el.
Walnoten (fijnggehakt)	0,33 kop
Water	0,75 kop

Let op: De ingrediënten en hoeveelheden zijn van toepassing op de volgende bakmodi: SWEET.

Frans brood

Ingrediënten	Hoeveelheid
Meel (hoog glutengehalte)	2,25 koppen
Gedroogde actieve bakgist	1,25 tl.
Zout	1 tl.
Suiker	1 el.
Olie	1 el.
Water	0,75 kop + 2 el.

Let op: De ingrediënten en hoeveelheden zijn van toepassing op de volgende bakmodi: FRENCH.

Volkorenbrood

Ingrediënten	Hoeveelheid
Volkorenmeel	2,25 koppen
Gedroogde actieve bakgist	2,25 tl.
Zout	1 tl.
Bruine suiker	2 el.
Olie	2 el.
Water	0,75 kop

Let op: De ingrediënten en hoeveelheden zijn van toepassing op de volgende bakmodi: WHOLE WHEAT.

Glutenvrij brood

Let op: De ingrediënten en hoeveelheden zijn van toepassing op de volgende bakmodi: GLUTEN FREE.

Witbrood

Ingrediënten	Hoeveelheid
Witte rijstbloem	1,5 koppen
Sojabloem	2 el.
Aardappelbloem	0,5 kop
Zetmeelbloem	3 el.
Xanthangom	1 tl.
Snelrijsgist	1,5 tl.
Zout	1 tl.
Suiker	2 el.
Mager melkpoeder	6 el.
Olie	2 el.
Ciderazijn	0,5 tl.
Eieren (XL)	2
Water	0,5 kop + 3 el.

Maisbrood

Ingrediënten	Hoeveelheid
Witte rijstbloem	1,5 koppen
Zetmeelbloem	2 el.
Maismeel	0,75 kop
Xanthangom	1 tl.
Snelrijsgist	1,5 tl.
Zout	1 tl.
Bruine suiker	4 tl.
Mager melkpoeder	6 el.
Olie	2 el.
Ciderazijn	0,5 tl.
Eieren (XL)	2
Water	0,5 kop + 6 el.

Walnotenbrood

Ingrediënten	Hoeveelheid
Witte rijstbloem	1,5 koppen
Aardappelbloem	0,5 kop
Zetmeelbloem	0,25 kop
Xanthangom	1 tl.
Snelrijsgist	1,5 tl.
Zout	1 tl.
Suiker	2 el.
Mager melkpoeder	0,5 el.
Olie	2 el.
Ciderazijn	0,5 tl.
Citroenrasp	1,5 tl.
Eieren (XL)	2
Water	0,75 kop + 2 el.

Deeg

Let op: De ingrediënten en hoeveelheden zijn van toepassing op de volgende bakmodi: DOUGH.

Pastadeeg

Ingrediënten	Hoeveelheid
All-purpose bloem	1 kop
Griesmeelbloem	0,5 kop
Zout	0,5 tl.
Olijfolie	1 el.
Eieren (kapotgeslagen)	1
Water	0,25 kop

Pizzadeeg

Ingrediënten	Hoeveelheid
Meel (hoog glutengehalte)	2,25 koppen
Gedroogde actieve bakgist	1 tl.
Zout	0,5 tl.

Suiker	1 el.
Olijfolie	1 el.
Water	0,75 kop

Bageldeeg

Ingrediënten	Hoeveelheid
Meel (hoog glutengehalte)	2 koppen
Gedroogde actieve bakgist	2,25 tl.
Zout	1 tl.
Suiker	2 el.
Water	0,75 kop

Jam

Let op: De ingrediënten en hoeveelheden zijn van toepassing op de volgende bakmodi: JAM.

Aardbeienjam

Ingrediënten	Hoeveelheid
Bevroren aardbeien (ontdooit, fijngemaakt)	225 g
Aardbeien (vers)	2 koppen
Droge pectine	0,5 pak
Suiker	0,75 kop
Citroensap	1,5 tl.

Snelbrood

Let op: De ingrediënten en hoeveelheden zijn van toepassing op de volgende bakmodi: QUICK.

Muffinsnelbrood

Ingrediënten	Hoeveelheid
All-purpose bloem	1,25 koppen
Bakpoeder	2 tl.
Vanille-extract	0,5 tl.
Zout	0,25 tl.
Suiker	6 el.
Mager melkpoeder	2 el.
Boter (zacht)	0,5 kop
Eieren (XL)	2

Rozijnensnelbrood

Ingrediënten	Hoeveelheid
All-purpose bloem	1,25 koppen
Bakpoeder	2 tl.
Vanille-extract	0,5 tl.
Zout	0,25 tl.
Suiker	6 el.
Melk	0,5 kop
Boter (zacht)	0,5 kop

Eieren (XL)	2
Rozijnen	0,25 kop

Cake

Let op: De ingrediënten en hoeveelheden zijn van toepassing op de volgende bakmodi: CAKE.

Normale cake

Ingrediënten	Hoeveelheid
Cakemix (elk bloem)	165 g
Plantaardige olie	0,33 kop
Eieren (XL)	3
Water	1,25 koppen

Reiniging en onderhoud

Het apparaat moet na ieder gebruik worden gereinigd.

Voordat u verdergaat, vragen wij graag uw aandacht voor de volgende punten:

- Verwijder voor reiniging en onderhoud de netstekker uit het stopcontact en wacht totdat het apparaat is afgekoeld.
- Dompel het apparaat niet onder in water of andere vloeistoffen.

Voordat u verdergaat, willen wij graag dat u uw aandacht vestigt op de volgende punten:

- Gebruik geen bijtende of schurende reinigingsmiddelen om het apparaat te reinigen.
- Gebruik geen scherpe voorwerpen om het apparaat te reinigen.
- Gebruik geen ovenreinigers om de binnenkant van het apparaat te reinigen.
- Controleer het apparaat regelmatig op mogelijke schade.
- Reinig de buitenkant van het apparaat met een zachte, vochtige doek. Droog de buitenkant van het apparaat grondig met een schone, droge doek.
- Reinig het deksel en het bakcompartiment met een zachte, vochtige doek. Droog het deksel en het bakcompartiment grondig met een schone, droge doek.
- Reinig het broodblik in sop. Droog het broodblik grondig met een schone, droge doek.

- Indien de kneedhaak is verstopt, reinig dan de kneedhaak met een houten of plastic tandenstoker. Reinig de kneedhaak in sop. Droog de kneedhaak grondig met een schone, droge doek.
- Doe het apparaat en de accessoires in de originele verpakking.
- Berg het apparaat met de accessoires op op een droge plaats, buiten bereik van kinderen.

Veiligheidsinstructies

Algemene veiligheid

- Lees voor gebruik de gebruiksaanwijzing zorgvuldig door. Bewaar de gebruiksaanwijzing voor toekomstig gebruik.
- Gebruik het apparaat en de accessoires uitsluitend voor hun beoogde doeleinden. Gebruik het apparaat en de accessoires niet voor andere doeleinden dan beschreven in de gebruiksaanwijzing.
- Houd altijd toezicht op kinderen om te voorkomen dat ze met het apparaat spelen.
- Het apparaat is niet bedoeld om gebruikt te worden door personen (inclusief kinderen) met een lichamelijke, zintuiglijke, of geestelijke beperking, of zonder de benodigde ervaring en kennis tenzij ze onder toezicht staan of instructies hebben gekregen over hoe het apparaat kan worden gebruikt door een persoon die verantwoordelijk is voor hun veiligheid.
- Gebruik het apparaat niet als een onderdeel of een accessoire beschadigd of defect is. Indien een onderdeel of een accessoire beschadigd of defect is, moet het door de fabrikant of een erkend servicecentrum worden vervangen.
- Gebruik het apparaat niet in de buurt van badkuipen, douches, wastafels of andere voorzieningen die water bevatten.
- Dompel het apparaat niet onder in water of andere vloeistoffen. Verwijder het apparaat niet met uw handen indien het apparaat is ondergedompeld in water of andere vloeistoffen. Verwijder onmiddellijk de netstekker uit het stopcontact.

Gebruik het apparaat niet opnieuw indien het apparaat is ondergedompeld in water of andere vloeistoffen.

- Dit apparaat is uitsluitend bedoeld voor gebruik binnenshuis en voor gelijksoortige toepassingsgebieden zoals werknemerskantines in winkels, kantoren en andere werkomgevingen; boerderijen; door gasten in hotels, motels, bed and breakfasts en andere woonomgevingen.

Elektrische veiligheid

- Controleer voor gebruik altijd of de netspanning overeenkomt met de spanning op het typeplaatje van het apparaat.
 - Sluit het apparaat aan op een geaard stopcontact. Gebruik indien nodig een geaarde verlengkabel met een geschikte diameter (minimaal 3 x 1,5 mm²).
 - Installeer voor extra bescherming een aardlekschakelaar (RCD) met een nominale reststroom van maximaal 30 mA.
 - Het apparaat mag niet worden bediend door middel van een externe timer of een apart afstandsbedieningssysteem.
 - Zorg ervoor dat er geen water in de pluggen van het netsnoer en het verlengsnoer kan komen.
 - Draai het netsnoer en het verlengsnoer altijd volledig uit.
 - Zorg ervoor dat het netsnoer niet over de rand van een werkblad hangt. Zorg ervoor dat het netsnoer niet per ongeluk verstrengeld raakt of de oorzaak van een struikeling kan vormen.
 - Houd het netsnoer uit de buurt van warmtebronnen, olie en scherpe randen.
 - Controleer het netsnoer en de netstekker op tekenen van beschadiging. Gebruik het apparaat niet als het netsnoer of de netstekker beschadigd of defect is. Indien het netsnoer of de netstekker beschadigd of defect is, moet het door de fabrikant of een erkend servicecentrum worden vervangen.
 - Trek niet aan het netsnoer om de netstekker van de netvoeding te verwijderen.
- Verwijder de netstekker van de netvoeding wanneer het apparaat niet in gebruik is, voor montage- of demontage-werkzaamheden en voor reinigings- en onderhoudswerkzaamheden.

Veiligheidsinstructies voor broodbakmachines

- Gebruik het apparaat niet buitenshuis.
- Gebruik het apparaat niet in vochtige omgevingen.
- Plaats het apparaat op een stabiel en vlak oppervlak.
- Plaats het apparaat op een hittebestendig en spatvrij oppervlak.
- Plaats het apparaat niet op een kookplaat.
- Zorg ervoor dat er voldoende ruimte rondom het apparaat is voor het ontsnappen van de warmte en voor voldoende ventilatie.
- Bedek het apparaat niet. Plaats geen objecten boven op het apparaat.
- Zorg ervoor dat het apparaat niet in contact komt met brandbaar materiaal.
- Houd het apparaat uit de buurt van warmtebronnen.
- Wees altijd voorzichtig wanneer u het apparaat aanraakt. Gebruik ovenhandschoenen indien u het apparaat tijdens of kort na gebruik moet aanraken.
- De verwarmingselementen worden zeer heet tijdens gebruik. Raak de verwarmingselementen niet aan.
- Raak de bewegende delen niet aan. Raak het broodblik niet aan of verwijder het broodblik niet terwijl het apparaat is ingeschakeld.
- Verplaats het apparaat niet wanneer het is ingeschakeld of nog heet is. Verwijder de netstekker uit het stopcontact en wacht totdat het apparaat is afgekoeld.
- Laat het apparaat niet onbeheerd achter tijdens gebruik.

Disclaimer

Wijzigingen voorbehouden; specificaties kunnen zonder opgave van redenen worden gewijzigd.

Congratulations!

You have purchased a Princess product. Our aim is to provide quality products with a tasteful design and at an affordable price. We hope that you will enjoy this product for many years.

Description (fig. A)

Your 152006 Princess bread maker has been designed for making bread. The appliance is suitable for indoor use only. The appliance is suitable for domestic use only.

1. Operation panel
2. Lid
3. Lid handle
4. Viewing window
5. Baking compartment
6. Bread pan
7. Bread pan handle
8. Kneading paddle
9. Measuring cup
- 10a. Measuring spoon (1 tbsp.)
- 10b. Measuring spoon (1 tsp.)
11. Hook

Operation panel (fig. B)

12. START/STOP button
13. MENU button
14. COLOR button
15. LOAF SIZE button
16. TIME + button
17. TIME - button
18. On/off indicator
19. Display
20. Baking mode indicator
21. Baking time indicator
22. Roast colour indicator
23. Loaf size indicator

Initial use

Preparation:

- Clean the appliance. Refer to the section "Cleaning and maintenance".
- Clean the accessories. Refer to the section "Cleaning and maintenance".

Before you proceed, we need you to pay attention to the following notes:

- Make sure that there is sufficient space around the appliance to allow heat to escape and provide sufficient ventilation.
- Place the appliance on a stable and flat surface.
- Insert the mains plug into the wall socket.
- Set the following baking mode: BASIC.
- Start the baking process. The appliance starts heating.
- After 10 minutes, remove the mains plug from the wall socket and allow the appliance to cool down completely.

Note: If you switch on the appliance for the first time, the appliance may emit a little smoke and a characteristic smell for a short period. This is normal operation.

Use

Setting the baking mode (fig. B)

The baking mode can be set using the MENU button (13). The baking mode indicator (20) shows the baking mode.

- Refer to the table below to set the correct baking mode.
- Repeatedly press the MENU button (13) to set the baking mode. The appliance will beep each time you press the button.

Note: If the last setting has been reached, it is still possible to adjust the setting. Press the MENU button (13) to go back to the first setting.

Baking mode Name	Application
1 BASIC	White and mixed breads mainly made from wheat flour or rye flour. The bread has a compact consistency. Use normal yeast for the baking mode.
2 FRENCH	Light breads made from fine flour. The bread is usually fluffy and has a crispy crust. The baking mode is not suitable for baking recipes requiring butter, margarine or milk.
3 WHOLE WHEAT	Heavy breads with heavy varieties of flour requiring a longer phase of kneading and rising. The bread has a compact consistency.

4	QUICK	Kneading, rising and baking bread in less time than when using the baking mode "BASIC". The bread is usually small and has a dense texture. Use baking powder instead of baking yeast.
5	SWEET	Breads with sweet additives (sugar, chocolate, dry fruits or fruit juices). The bread has an airy consistency and a light texture.
6	ULTRA FAST-I	Kneading, rising and baking a loaf of bread (1.5LB) in a shortest time. The bread is usually smaller and coarser than when using the baking mode "QUICK". Use quick-rise yeast for the baking mode.
7	ULTRA FAST-II	Kneading, rising and baking a loaf of bread (2.0LB) in a shortest time. The bread is usually smaller and coarser than when using the baking mode "QUICK". Use quick-rise yeast for the baking mode.
8	DOUGH	Kneading and rising, without baking. Making bread rolls, pizza, steamed bread, etc.
9	JAM	Making jam and marmalade.
10	CAKE	Kneading, rising and baking cakes. Use baking powder instead of baking yeast.
11	SANDWICH	Kneading, rising and baking sandwiches. The bread has a light texture and a thin crust.
12	BAKE	Additional baking of breads that are too light or not baked through, without kneading or rising.
13	GLUTEN FREE *	Gluten-free dough is usually wetter than normal dough. Do not over-mix or over-knead gluten-free dough. Gluten-free dough must rise only once and requires a longer baking time than normal dough. Add additional ingredients to the basic ingredients at the very beginning of the baking process.
14	KNEAD	Kneading, without rising and baking.
15	YOGURT	Rising, without kneading and baking. Available times: 6 hours or 8 hours. Press the TIME + button (16) or the TIME - button (17) to select the time. Press the START/STOP button (12) to set the time.

* A gluten-free diet is recommended for persons suffering from celiac disease (gluten enteropathy) and wheat allergy. The gluten-free diet is completely free of ingredients derived from gluten-containing cereals (wheat, rye, barley, etc.). The gluten-free diet is also completely free of gluten as a food additive in the form of a flavoring, stabilising or thickening agent. Additionally, some gluten-free diets exclude oats.

Setting the roast colour (fig. B)

The roast colour can be set using the COLOR button (14). The roast colour indicator (22) shows the roast colour: LIGHT / MEDIUM / DARK.

Note: The roast colour can not be set in the following baking modes: DOUGH / JAM / CAKE / SANDWICH / BAKE / KNEAD / YOGURT.

- Repeatedly press the COLOR button (14) to set the roast colour. The appliance will beep each time you press the button.

Note: If the last setting has been reached, it is still possible to adjust the setting. Press the COLOR button (14) to go back to the first setting.

Setting the loaf size (fig. B)

The loaf size can be set using the LOAF SIZE button (15). The loaf size indicator (23) shows the loaf size: 1.5LB / 2.0LB.

Note: The loaf size can only be set in the following baking modes: BASIC / FRENCH / WHOLE WHEAT / SWEET / SANDWICH / GLUTEN FREE.

- Repeatedly press the LOAF SIZE button (15) to set the loaf size. The appliance will beep each time you press the button.

Note: If the last setting has been reached, it is still possible to adjust the setting. Press the LOAF SIZE button (15) to go back to the first setting.

Delaying the baking process (fig. B)

The appliance has a delay start function (max. 13 hours) which makes it possible to program the time for starting the baking process.

The baking process can be delayed using the TIME + button (16) and the TIME - button (17). The baking time indicator (21) shows the baking time.

Before you proceed, we need you to pay attention to the following notes:

- Do not delay the baking process for recipes with perishable ingredients (eggs, cheese, fresh milk, etc.).

Note: The baking process can only be delayed in the following baking modes: BASIC / FRENCH / WHOLE WHEAT / QUICK / SWEET / DOUGH / CAKE / SANDWICH / BAKE / GLUTEN FREE.

- Press the TIME + button (16) to increase the time by 10 minutes. Keep the button pressed to accelerate the process.
- Press the TIME - button (17) to decrease the time by 10 minutes. Keep the button pressed to accelerate the process.

Example:

- The current time is 7:30 p.m.
- The delayed finish time is 8 a.m.
- The difference between the delayed finish time and the current time is 12.5 hours.
- Press the TIME + button (16) or the TIME - button (17) until the baking time indicator (21) shows "12:30".

Starting and stopping the baking process (fig. B)

The START/STOP button (12) must be used to start and stop the baking process.

- If the baking process is set, press the START/STOP button (12) to start the process. The on/off indicator (18) comes on.
- If the baking process is running, press the START/STOP button (12) until a beep sounds to stop the process. The on/off indicator (18) goes off.

Hints for use (fig. A - C)

Before you proceed, we need you to pay attention to the following notes:

- Before assembly or disassembly, remove the mains plug from the wall socket and wait until the appliance has cooled down.

- Allow the bread pan to cool down before removing the bread.

- Mount the kneading paddle (8) onto the spindle (24) into the bottom of the bread pan (6).
- Put the ingredients into the bread pan (6) in the required order. If necessary, use the measuring cup (10) or the measuring spoon (11) to add the ingredients.
- Open the lid (2) using the lid handle (3).
- Mount the bread pan (6) into the bottom of the baking compartment (5). Lock the bread pan (6) by turning it clockwise.
- Close the lid (5) using the lid handle (3).
- Insert the mains plug into the wall socket. The appliance will beep. The display (19) comes on. The baking mode indicator (20) shows "1". The baking time indicator (21) shows "3:00". The roast colour indicator (22) indicates "MEDIUM". The loaf size indicator (23) indicates "2.0LB".
- Set the baking mode using the MENU button (13).
- Set the roast colour using the COLOR button (14).
- If necessary, delay the baking process using the TIME + button (16) and the TIME - button (17).
- Press the START/STOP button (12) to start the process. The on/off indicator (18) comes on. The display (19) counts down during the process.
- Regularly look through the viewing window (4) to check whether the food is baked and to make sure that it does not burn.

Note: In the following baking modes, beeps will sound during the baking process to prompt you to add ingredients: BASIC / FRENCH / WHOLE WHEAT / CAKE / SANDWICH / GLUTEN FREE.

Note: Steam can escape through the lid during the baking process. This is normal operation.

- If the process is completed, ten beeps will sound to indicate the end of the process.
- The appliance will keep the food warm for a maximum of 60 minutes. A beep will sound to indicate the end of the process. The on/off indicator (18) goes off.

Note: The appliance will not keep the food warm in the following baking modes: DOUGH / JAM / KNEAD / YOGURT. If the process is completed, a beep will sound to indicate the end of the process. The on/off indicator (18) goes off.

Before you proceed, we need you to pay attention to the following notes:

- Use oven gloves to remove the bread pan from the baking compartment and the bread from the bread pan. The bread pan and the bread become very hot during use.
- Unlock the bread pan (6) by turning it counterclockwise. Remove the bread pan (6) from the baking compartment (5) using the bread pan handle (7).
- Remove the bread from the bread pan (6). If necessary, use a rubber or plastic spatula.

Note:

- If the kneading paddle remains in the bread pan, fill the bread pan with hot water to remove the kneading paddle. Do not use sharp or metal objects to remove the kneading paddle.
- If the kneading paddle remains in the bread, use the hook (11) to remove the kneading paddle. Do not use sharp or metal objects to remove the kneading paddle.
- Remove the mains plug from the wall socket. The display (19) goes off.
- Allow the appliance to cool down completely.

General tips

- Make sure that the ingredients are of good quality and at room temperature.
- Place the appliance on a stable and flat surface.
- If the baking compartment is still warm, allow it to cool down completely before use.
- Put the ingredients into the bread pan in the required order:
 - Put the liquid ingredients into the bread pan.
 - Put a small amount of flour into the bread pan.

- Put the solid ingredients into the bread pan.
- Put the rest of the flour into the bread pan. Make sure that all solid ingredients are covered by the flour.
- Make a small indentation on one side of the flour. Pour the baking yeast or the baking powder into the indentation. Make sure that the baking yeast or the baking powder does not come into contact with salt or liquid ingredients.
- Preferably use bread-making flour. If you use heavy flour (wheat flour, rye flour, corn flour, etc.), the bread will rise less than if you use light flour. Use the correct amount of flour. If necessary, use a kitchen scale to measure the amount of flour.
- Use the correct amount of baking yeast. Use dried active baking yeast instead of baking powder. If you use fresh yeast, use thrice more yeast than if you use dried yeast and solve the yeast in a small amount of lukewarm water. Make sure that the baking yeast does not come into contact with water, milk, salt, or sugar.
- Use lukewarm water. If possible, use tap water. If you use eggs, break the eggs and add them to the water.
- If you use milk, use fresh milk or milk powder. If you use milk powder, add the required amount of water to the milk powder. If you want to add water to the fresh milk, the total amount of milk and water must be equal to the required amount for the recipe.
- If you use sugar, preferably use white sugar, brown sugar, or honey. Do not use refined sugar or sugar cubes.
- If you use salt, the yeast will rise better and the bread will have more taste.
- If you use butter or oil, the bread will become softer and have more taste. If you use butter, cut the butter into pieces or allow it to become soft.
- Keep the lid closed during the baking process.
- If the baking process is completed, use oven gloves to remove the bread pan from the baking compartment and the bread from the bread pan.

- Allow the bread to cool down before cutting the bread into slices. If you want to eat the bread when it is still warm, it is recommended to cut the bread into slices of 2.5 cm.
- Use a serrated knife or an electric knife to cut the bread into slices.
- Keep the bread in an hermetically sealed container to keep the bread fresh as long as possible (approximately 2 days). If the bread contains eggs, the bread must be consumed the same day. If the bread contains neither butter nor oil, the bread must be consumed the same day. Do not keep the bread in the refrigerator.
- If you want to keep the bread in the freezer, put the bread into a freezing bag before putting it into the freezer.
- If the display (19) shows "EEE" after pressing the START/STOP button (12), the temperature sensor is disconnected. Have the temperature sensor checked by an authorised repair agent.

Recipes

This recipe list provides a small overview of recipes which are specifically created for the appliance. For other recipes, please refer to a recipe book for bread makers.

Bread

White bread

Ingredients	Quantity
High-gluten flour	2.25 cups
Dried active baking yeast	1.25 tsp.
Salt	1 tsp.
Sugar	1.5 tbsp.
Skim milk powder	1 tbsp.
Oil	1 tbsp.
Water	0.75 cup + 1 tbsp.

Note: The ingredients and quantities are applicable to the following baking modes: BASIC. Other ingredients and quantities may be applicable to the following baking modes: ULTRA FAST-I / ULTRA FAST-II.

Corn bread

Ingredients	Quantity
High-gluten flour	2 cups
Cornmeal	0.25 cup
Dried active baking yeast	1.5 tsp.
Salt	1 tsp.
Sugar	2 tbsp.
Skim milk powder	0.75 cup
Oil	2 tbsp.
Eggs	1
Water	0.75 cup + 1 tbsp.

Note: The ingredients and quantities are applicable to the following baking modes: BASIC. Other ingredients and quantities may be applicable to the following baking modes: ULTRA FAST-I / ULTRA FAST-II.

Memory function

The appliance is equipped with a memory function. If the power supply is interrupted, the baking process will be continued automatically after 10 minutes, even without pressing the START/STOP button (12).

Before you proceed, we need you to pay attention to the following notes:

- If the power supply is interrupted for more than 10 minutes, the memory function will not work. Remove the old ingredients from the bread pan (6). (Do not use the old ingredients for other cooking purposes!) Put new ingredients into the bread pan (6). Restart the appliance. If the dough is not yet in the rising phase when the power supply is interrupted, you can press START/STOP button (12) to continue the program from the beginning.

Error messages

- If the display (19) shows "HHH" after pressing the START/STOP button (12), the temperature in the baking compartment (5) is too high. The appliance will not operate until it has cooled down. Open the lid (2) and allow the appliance to cool down for 10-20 minutes.

Walnut bread

Ingredients	Quantity
High-gluten flour	2 cups
Dried active baking yeast	1.5 tsp.
Salt	1 tsp.
Sugar	1.5 tbsp.
Skim milk powder	1 tbsp.
Oil	1 tbsp.
Walnuts (chopped)	0.33 cup
Water	0.75 cup

Note: The ingredients and quantities are applicable to the following baking modes: SWEET.

French bread

Ingredients	Quantity
High-gluten flour	2.25 cups
Dried active baking yeast	1.25 tsp.
Salt	1 tsp.
Sugar	1 tbsp.
Oil	1 tbsp.
Water	0.75 cup + 2 tbsp.

Note: The ingredients and quantities are applicable to the following baking modes: FRENCH.

Whole-wheat bread

Ingredients	Quantity
Whole-wheat flour	2.25 cups
Dried active baking yeast	2.25 tsp.
Salt	1 tsp.
Brown sugar	2 tbsp.
Oil	2 tbsp.
Water	0.75 cup

Note: The ingredients and quantities are applicable to the following baking modes: WHOLE WHEAT.

Gluten-free bread

Note: The ingredients and quantities are applicable to the following baking modes: GLUTEN FREE.

White bread

Ingredients	Quantity
White rice flour	1.5 cups
Soy flour	2 tbsp.
Potato flour	0.5 cup

Tapioca flour	3 tbsp.
Xanthan gum	1 tsp.
Quick-rise yeast	1.5 tsp.
Salt	1 tsp.
Sugar	2 tbsp.
Skim milk powder	6 tbsp.
Oil	2 tbsp.
Cider vinegar	0.5 tsp.
Eggs (XL)	2
Water	0.5 cup + 3 tbsp.

Corn bread

Ingredients	Quantity
White rice flour	1.5 cups
Tapioca flour	2 tbsp.
Cornmeal	0.75 cup
Xanthan gum	1 tsp.
Quick-rise yeast	1.5 tsp.
Salt	1 tsp.
Brown sugar	4 tsp.
Skim milk powder	6 tbsp.
Oil	2 tbsp.
Cider vinegar	0.5 tsp.
Eggs (XL)	2
Water	0.5 cup + 6 tbsp.

Walnut bread

Ingredients	Quantity
White rice flour	1.5 cups
Potato flour	0.5 cup
Tapioca flour	0.25 cup
Xanthan gum	1 tsp.
Quick-rise yeast	1.5 tsp.
Salt	1 tsp.
Sugar	2 tbsp.
Skim milk powder	0.5 tbsp.
Oil	2 tbsp.
Cider vinegar	0.5 tsp.
Lemon zest	1.5 tsp.
Eggs (XL)	2
Water	0.75 cup + 2 tbsp.

Dough

Note: The ingredients and quantities are applicable to the following baking modes: DOUGH.

Pasta dough

Ingredients	Quantity
All-purpose flour	1 cup
Semolina flour	0.5 cup
Salt	0.5 tsp.

Olive oil	1 tbsp.
Eggs (beaten)	1
Water	0.25 cup

Pizza dough

Ingredients	Quantity
High-gluten flour	2.25 cups
Dried active baking yeast	1 tsp.
Salt	0.5 tsp.
Sugar	1 tbsp.
Olive oil	1 tbsp.
Water	0.75 cup

Bagel dough

Ingredients	Quantity
High-gluten flour	2 cups
Dried active baking yeast	2.25 tsp.
Salt	1 tsp.
Sugar	2 tbsp.
Water	0.75 cup

Jam

Note: The ingredients and quantities are applicable to the following baking modes: JAM.

Strawberry jam

Ingredients	Quantity
Frozen strawberries (thawed, crushed)	225 g
Strawberries (fresh)	2 cups
Dry pectin	0.5 package
Sugar	0.75 cup
Lemon juice	1.5 tsp.

Quick bread

Note: The ingredients and quantities are applicable to the following baking modes: QUICK.

Muffin quick bread

Ingredients	Quantity
All-purpose flour	1.25 cups
Baking powder	2 tsp.
Vanilla extract	0.5 tsp.
Salt	0.25 tsp.
Sugar	6 tbsp.
Skim milk powder	2 tbsp.
Butter (softened)	0.5 cup
Eggs (XL)	2

Raisin quick bread

Ingredients	Quantity
All-purpose flour	1.25 cups
Baking powder	2 tsp.
Vanilla extract	0.5 tsp.
Salt	0.25 tsp.
Sugar	6 tbsp.
Milk	0.5 cup
Butter (softened)	0.5 cup
Eggs (XL)	2
Raisins	0.25 cup

Cake

Note: The ingredients and quantities are applicable to the following baking modes: CAKE.

Normal cake

Ingredients	Quantity
Cake mix (any flavour)	65 g
Vegetable oil	0.33 cup
Eggs (XL)	3
Water	1.25 cups

Cleaning and maintenance

The appliance must be cleaned after each use.

Before you proceed, we need you to pay attention to the following notes:

- Before cleaning or maintenance, remove the mains plug from the wall socket and wait until the appliance has cooled down.
- Do not immerse the appliance in water or other liquids.

Before you proceed, we would like you to focus your attention on the following notes:

- Do not use aggressive or abrasive cleaning agents to clean the appliance.
- Do not use sharp objects to clean the appliance.
- Do not use oven cleaners to clean the inside of the appliance.

- Regularly check the appliance for possible damage.
- Clean the outside of the appliance with a soft, damp cloth. Thoroughly dry the outside of the appliance with a clean, dry cloth.

- Clean the lid and the baking compartment with a soft, damp cloth. Thoroughly dry the lid and the baking compartment with a clean, dry cloth.
- Clean the bread pan in soapy water. Thoroughly dry the bread pan with a clean, dry cloth.
- If the kneading paddle is clogged, clean the kneading paddle with a wooden or plastic toothpick. Clean the kneading paddle in soapy water. Thoroughly dry the kneading paddle with a clean, dry cloth.
- Put the appliance and the accessories in the original packaging.
- Store the appliance with the accessories in a dry place, out of the reach of children.

Safety instructions

General safety

- Read the manual carefully before use. Keep the manual for future reference.
 - Only use the appliance and the accessories for their intended purposes. Do not use the appliance and the accessories for other purposes than described in the manual.
 - Children should be supervised to ensure that they do not play with the appliance.
 - The appliance is not intended for use by persons (including children) with reduced physical, sensory or mental capabilities, or lack of experience and knowledge, unless they have been given supervision or instruction concerning use of the appliance by a person responsible for their safety.
 - Do not use the appliance if any part or any accessory is damaged or defective. If a part or an accessory is damaged or defective, it must be replaced by the manufacturer or an authorised repair agent.
 - Do not use the appliance near bathtubs, showers, basins or other vessels containing water.
 - Do not immerse the appliance in water or other liquids. If the appliance is immersed in water or other liquids, do not remove the appliance with your hands. Immediately remove the mains plug from the wall socket.
- If the appliance is immersed in water or other liquids, do not use the appliance again.
- This appliance is intended to be used in indoor only and similar applications such as staff kitchen areas in shops, offices and other working environments; farm houses; by clients in hotels, motels and other residential type environments; bed-and-breakfast type environments.

Electrical safety

- Before use, always check that the mains voltage is the same as the voltage on the rating plate of the appliance.
- Connect the appliance to an earthed wall socket. If necessary, use an earthed extension cable of a suitable diameter (at least 3 x 1.5 mm²).
- For additional protection, install a residual current device (RCD) with a rated residual operating current that does not exceed 30 mA.
- The appliance is not intended to be operated by means of an external timer or separate remote-control system.
- Make sure that water cannot enter the contact plugs of the mains cable and the extension cable.
- Always fully unwind the mains cable and the extension cable.
- Make sure that the mains cable does not hang over the edge of a worktop and cannot be caught accidentally or tripped over.
- Keep the mains cable away from heat, oil and sharp edges.
- Regularly check the mains cable and the mains plug for signs of damage. Do not use the appliance if the mains cable or the mains plug is damaged or defective. If the mains cable or the mains plug is damaged or defective, it must be replaced by the manufacturer or an authorised repair agent.
- Do not pull the mains cable to disconnect the mains plug from the mains.
- Disconnect the mains plug from the mains when the appliance is not in use, before assembly or disassembly and before cleaning and maintenance.

Safety instructions for bread makers

- Do not use the appliance outdoors.
- Do not use the appliance in humid surroundings.
- Place the appliance on a stable and flat surface.
- Place the appliance on a heat-resistant and splash-proof surface.
- Do not place the appliance on a hob.
- Make sure that there is sufficient space around the appliance to allow heat to escape and provide sufficient ventilation.
- Do not cover the appliance. Do not place objects on top of the appliance.
- Make sure that the appliance does not come into contact with flammable material.
- Keep the appliance away from heat sources.
- Always be careful when touching the appliance. Use oven gloves if you need to touch the appliance during or shortly after use.
- The heating elements become very hot during use. Do not touch the hot heating elements.
- Do not touch moving parts. Do not touch or remove the bread pan while the appliance is switched on.
- Do not move the appliance while it is switched on or is still hot. Remove the mains plug from the wall socket and wait until the appliance has cooled down.
- Do not leave the appliance unattended during use.


U.K. Wiring instructions

The wires in the mains lead are coloured in accordance with the following code:

BLUE	NEUTRAL
BROWN	LIVE
GREEN/YELLOW	EARTH

As the colours of the wire in the mains lead of this appliance may not correspond with the colour markings identifying the terminals on your plug, proceed as follows:

The wire which is coloured BLUE must be connected to the terminal which is marked with the letter N or coloured black.

The wire which is coloured BROWN must be connected to the terminal which is marked with the letter L or coloured red. The wire which is coloured GREEN/YELLOW must be connected to the terminal which is marked with the letter E or  and is coloured GREEN or GREEN/YELLOW.

If a 13Amp (BS1363) plug is used, a 13Amp (BS1362) fuse must be fitted, or if any other type of plug is used, a 13Amp fuse must be fitted, either in the plug or adaptor, or on the distribution board.

Warning! This appliance must be earthed.

Disclaimer

Subject to change; specifications can be changed without further notice.

Félicitations!

Vous avez acheté un produit Princess. Nous souhaitons vous proposer des produits de qualité associant un design raffiné et des prix accessibles. Nous espérons que vous profiterez longtemps de ce produit.

Description (fig. A)

Votre machine à pain 152006 Princess a été conçue pour faire du pain. L'appareil est réservé à un usage à l'intérieur. L'appareil est réservé à un usage domestique.

1. Panneau de commande
2. Couvercle
3. Poignée de couvercle
4. Hublot
5. Compartiment de cuisson
6. Moule à pain
7. Poignée de moule à pain
8. Pale de malaxage
9. Doseur
- 10a. Cuillère de dosage (1 cuill. soupe)
- 10b. Cuillère de dosage (1 cuil. café)
11. Crochet

Panneau de commande (fig. B)

12. Bouton START/STOP
13. Bouton MENU
14. Bouton COLOR
15. Bouton LOAF SIZE
16. Bouton TIME +
17. Bouton TIME -
18. Témoin marche/arrêt
19. Écran
20. Indicateur de mode de cuisson
21. Indicateur de temps de cuisson
22. Indicateur de couleur de doré
23. Indicateur de taille de pain

Utilisation initiale

Préparation :

- Nettoyez l'appareil. Consultez la section "Nettoyage et entretien".
- Nettoyez les accessoires. Consultez la section "Nettoyage et entretien".

Avant de procéder, vous devez faire attention aux remarques suivantes :

- Assurez-vous que l'appareil dispose d'un dégagement suffisant pour que la chaleur se dissipe tout en assurant une ventilation satisfaisante.
- Placez l'appareil sur une surface stable et plane.
- Insérez la fiche secteur dans la prise murale.
- Sélectionnez le mode de cuisson suivant : BASIC.
- Démarrez le processus de cuisson. L'appareil commence à chauffer.
- Après 10 minutes, retirez la fiche secteur de la prise murale et attendez que l'appareil refroidisse complètement.

Remarque : pour sa première mise en marche, l'appareil peut émettre une légère fumée et une odeur caractéristique pendant une période brève. C'est normal.

Utilisation

Réglage du mode de cuisson (fig. B)

Le mode de cuisson est réglable avec le bouton MENU (13). L'indicateur de mode de cuisson (20) indique le mode de cuisson.

- Consultez la table suivante pour régler le mode de cuisson correct.
- Appuyez de manière répétée sur le bouton MENU (13) pour régler le mode de cuisson. L'appareil émet un bip à chaque pression sur le bouton.

Remarque : Si le dernier réglage possible est atteint, l'ajustement du réglage demeure possible. Appuyez sur le bouton MENU (13) pour revenir au premier réglage possible.

Mode de cuisson	Nom	Application
1	BASIC	Pains blancs et mixtes préparés à partir de farine de blé ou de seigle. Le pain présente une consistance compacte. Utilisez une levure normale pour le mode de cuisson.
2	FRENCH	Pains légers à base de farine fluide. Le pain est normalement aérien avec une croûte croustillante.

		Le mode de cuisson est inadapté aux recettes avec du beurre, de la margarine ou du lait.		
3	WHOLE WHEAT	Pains lourds avec des variétés de farines lourdes requérant un pétrissage et une levée prolongés. Le pain présente une consistance compacte.	13	GLUTEN FREE * Pâte sans gluten normalement plus humide que la normale. Ne mélangez et ne pétrissez pas trop une pâte sans gluten. La pâte sans gluten doit lever une seule fois et nécessite une cuisson plus longue que la normale. Ajoutez des ingrédients additionnels aux ingrédients de base au tout début du processus de cuisson.
4	QUICK	Pétrissage, levée et cuisson du pain en moins de temps qu'en utilisant le mode de cuisson "BASIC". Le pain est normalement petit avec une texture dense. Utilisez de la levure chimique au lieu de levure de boulanger.	14	KNEAD
5	SWEET	Pains avec des additifs sucrés (sucre, chocolat, fruits secs ou jus de fruits). Le pain offre une consistance aérée et une texture légère.	15	YOGURT
6	ULTRA FAST-I	Pétrissage, levée et cuisson d'un pain moulé (1.5LB) rapidement. Le pain est normalement plus petit et grossier qu'en utilisant le mode de cuisson "QUICK". Utilisez une levure rapide pour le mode de cuisson.		Levée sans pétrissage et cuisson. Temps disponibles : 6 heures ou 8 heures. Appuyez sur le bouton TIME + (16) ou le bouton TIME - (17) pour sélectionner le temps. Appuyez sur le bouton START/STOP (12) pour régler le temps.
7	ULTRA FAST-II	Pétrissage, levée et cuisson d'un pain moulé (2.0LB) plus rapidement. Le pain est normalement plus petit et grossier qu'en utilisant le mode de cuisson "QUICK". Utilisez une levure rapide pour le mode de cuisson.		
8	DOUGH	Pétrissage et levée sans cuisson. Préparation de petits pains, pizzas, pains vapeur, etc.		
9	JAM	Préparation de confitures et de marmelades.		
10	CAKE	Pétrissage, levée et cuisson de gâteaux. Utilisez de la levure chimique au lieu de levure de boulanger.		
11	SANDWICH	Pétrissage, levée et cuisson de sandwiches. Le pain offre une texture légère et une fine croûte.		
12	BAKE	Cuisson additionnelle de pains trop légers ou encore crus, sans pétrissage ni levée.		

* Un régime sans gluten est recommandé pour les personnes affectées de la maladie cœliaque (entéropathie au gluten) et d'une allergie au blé. Le régime sans gluten ne doit contenir aucun ingrédient dérivé de céréales contenant du gluten (blé, seigle, orge, etc.). Le régime sans gluten ne doit pas non plus contenir de gluten sous forme d'additif alimentaire (agent aromatisant, stabilisant ou épaississant). En outre, certains régimes sans gluten excluent également l'avoine.

Réglage de la couleur du doré (fig. B)

La couleur du doré est réglable avec le bouton COLOR (14). L'indicateur de couleur du doré (22) indique la couleur du doré : LIGHT / MEDIUM / DARK.

Remarque : La couleur du doré n'est pas réglable avec les modes de cuisson suivants : DOUGH / JAM / CAKE / SANDWICH / BAKE / KNEAD / YOGURT.

- Appuyez de manière répétée sur le bouton COLOR (14) pour régler la couleur du doré. L'appareil émet un bip à chaque pression sur le bouton.

Remarque : Si le dernier réglage possible est atteint, l'ajustement du réglage demeure possible. Appuyez sur le bouton COLOR (14) pour revenir au premier réglage.

Réglage de la taille du pain (fig. B)

La taille du pain est réglable avec le bouton LOAF SIZE (15). L'indicateur de taille de pain (23) indique la taille du pain : 1.5LB / 2.0LB.

Remarque : La taille du pain est uniquement réglable avec les modes de cuisson suivants : BASIC / FRENCH / WHOLE WHEAT / SWEET / SANDWICH / GLUTEN FREE.

- Appuyez de manière répétée sur le bouton LOAF SIZE (15) pour régler la taille du pain. L'appareil émet un bip à chaque pression sur le bouton.

Remarque : Si le dernier réglage possible est atteint, l'ajustement du réglage demeure possible. Appuyez sur le bouton LOAF SIZE (15) pour revenir au premier réglage.

Retard du processus de cuisson (fig. B)

L'appareil bénéficie d'une fonction de retardateur (maxi. 13 h) afin de programmer l'heure de début du processus du processus de cuisson. Le processus de cuisson peut être retardé avec le bouton TIME + (16) et le bouton TIME - (17). L'indicateur de temps de cuisson (21) indique le temps de cuisson.

Avant de procéder, vous devez faire attention aux remarques suivantes :

- Ne retardez pas le processus de cuisson de recettes contenant des ingrédients périssables (œuf, fromage, lait frais, etc.).

Remarque : Le processus de cuisson peut uniquement être retardé avec les modes de cuisson suivants : BASIC / FRENCH / WHOLE WHEAT / QUICK / SWEET / DOUGH / CAKE / SANDWICH / BAKE / GLUTEN FREE.

- Appuyez sur le bouton TIME + (16) pour accroître la durée de 10 minutes. Maintenez le bouton enfoncé pour accélérer le processus.
- Appuyez sur le bouton TIME - (17) pour réduire la durée de 10 minutes. Maintenez le bouton enfoncé pour accélérer le processus.

Exemple :

- Il est 19h30.
- L'heure de fin retardée est 8h00.
- La différence entre l'heure de fin retardée et l'heure actuelle est de 12,5 heures.

- Appuyez sur le bouton TIME + (16) ou le bouton TIME - (17) pour que l'indicateur de temps de cuisson (21) affiche "12:30".

Marche et arrêt du processus de cuisson (fig. B)

Le bouton START/STOP (12) doit être utilisé pour mettre en marche et arrêter un processus de cuisson.

- Si le processus de cuisson est réglé, appuyez sur le bouton START/STOP (12) pour le lancer. Le témoin marche/arrêt (18) s'allume.
- Si le processus de cuisson est en marche, appuyez sur le bouton START/STOP (12) jusqu'au bip pour l'arrêter. Le témoin marche/arrêt (18) s'éteint.

Conseils d'usage (fig. A - C)

Avant de procéder, vous devez faire attention aux remarques suivantes :

- Avant le montage ou le démontage, retirez la fiche secteur de la prise murale et attendez que l'appareil refroidisse.
- Laissez le pain refroidir avant de le retirer.
- Montez la pale de malaxage (8) sur l'axe (24) au fond du moule à pain (6).
- Placez les ingrédients dans le moule à pain (6) dans l'ordre requis. Si nécessaire, utilisez le doseur (10) ou la cuillère de dosage (11) pour ajouter les ingrédients.
- Ouvrez le couvercle (2) avec sa poignée (3).
- Montez le moule à pain (6) au fond du compartiment de cuisson (5). Bloquez le moule à pain (6) en le faisant tourner dans le sens horaire.
- Fermez le couvercle (5) avec sa poignée (3).
- Insérez la fiche secteur dans la prise murale. L'appareil bip. L'affichage (19) s'allume. L'indicateur de mode de cuisson (20) indique "1". L'indicateur de temps de cuisson (21) indique "3:00". L'indicateur de couleur du doré (22) indique "MEDIUM". L'indicateur de taille de pain (23) indique "2.0LB".
- Réglez le mode de cuisson avec le bouton MENU (13).
- Réglez la couleur du doré avec le bouton COLOR (14).

- Si nécessaire, le processus de cuisson peut être retardé avec le bouton TIME + (16) et le bouton TIME - (17).
- Appuyez sur le bouton START/STOP (12) pour lancer le processus. Le témoin marche/arrêt (18) s'allume. L'écran (19) affiche un compte à rebours du processus.
- Regardez régulièrement à travers le hublot (4) pour vérifier si les aliments sont grillés et vous assurer qu'ils ne brûlent pas.

Remarque : Pour les modes de cuisson suivants, un bip retentit durant le processus de cuisson pour vous demander d'ajouter des ingrédients : BASIC / FRENCH / WHOLE WHEAT / CAKE / SANDWICH / GLUTEN FREE.

Remarque : De la vapeur peut s'échapper du couvercle durant le processus de cuisson. C'est normal.

- Si le processus est terminé, dix bips retentissent pour indiquer la fin du processus.
- L'appareil conserve les aliments chauds pendant un maximum de 60 minutes. Un bip retentit pour indiquer la fin du processus. Le témoin marche/arrêt (18) s'éteint.

Remarque : L'appareil ne conserve pas les aliments chauds avec les modes de cuisson suivants : DOUGH / JAM / KNEAD / YOGURT. Si le processus est terminé, un bip retentit pour indiquer la fin du processus. Le témoin marche/arrêt (18) s'éteint.

Avant de procéder, vous devez faire attention aux remarques suivantes :

- Utilisez des gants de cuisine pour sortir le moule à pain du compartiment de cuisson puis le pain hors du moule à pain. Le moule à pain et le pain peuvent devenir très chauds pendant l'usage.
- Débloquez le moule à pain (6) en le faisant tourner dans le sens antihoraire. Retirez le moule à pain (6) du compartiment de cuisson (5) avec la poignée du moule à pain (7).
- Retirez le pain du moule à pain (6). Si nécessaire, utilisez une spatule en bois ou en caoutchouc.

Remarque :

- Si la pale de malaxage reste dans le moule à pain, remplissez-le d'eau chaude pour la retirer. N'utilisez pas d'objets métalliques ou coupants pour retirer la pale de malaxage.
- Si la pale de malaxage reste dans le pain, utilisez le crochet (11) pour la retirer. N'utilisez pas d'objets métalliques ou coupants pour retirer la pale de malaxage.

- Débranchez la fiche secteur de la prise murale. L'écran (19) s'éteint.
- Laissez l'appareil refroidir complètement.
-

Conseils généraux

- Assurez-vous que les ingrédients sont de bonne qualité et à température ambiante.
- Placez l'appareil sur une surface stable et plane.
- Si le compartiment de cuisson reste chaud, laissez-le refroidir complètement avant de l'utiliser.
- Placez les ingrédients dans le moule à pain dans l'ordre requis :
 - Placez les ingrédients liquides dans le moule à pain.
 - Mettez un peu de farine dans le moule à pain.
 - Placez les ingrédients solides dans le moule à pain.
 - Mettez le reste de la farine dans le moule à pain. Assurez-vous que les ingrédients solides sont couverts de farine.
 - Effectuez une légère entaille d'un côté de la farine. Versez la levure de boulanger ou chimique dans l'entaille. Assurez-vous que la levure chimique ou de boulanger n'entre pas en contact avec le sel ou des ingrédients liquides.
- Utilisez de préférence de la levure de boulanger. Si vous utilisez une farine moins "blanche" (farine de froment, seigle, maïs, etc.), le pain lève moins qu'avec une farine plus pure. Utilisez la quantité correcte de farine. Si nécessaire, utilisez une balance de cuisine pour mesurer la quantité de farine.

- Utilisez la quantité correcte de levure. Préférez la levure de boulanger à la levure chimique. Pour de la levure fraîche, multipliez par trois les proportions par rapport à la levure sèche et dissolvez la levure dans un peu d'eau tiède. Assurez-vous que la levure n'entre pas en contact avec de l'eau, du lait, du sel ou du sucre.
- Utilisez de l'eau tiède. Si possible, utilisez de l'eau du robinet. Si vous utilisez des œufs, cassez-les et ajoutez-les à l'eau.
- Si vous utilisez du lait, choisissez du lait frais ou en poudre. Pour la poudre de lait, ajoutez-lui la quantité requise d'eau. Si vous voulez diluer le lait frais avec de l'eau, la quantité totale de lait et d'eau doit être égale à celle requise pour la recette.
- Si vous utilisez du sucre, préférez le sucre blanc, le sucre roux ou le miel. N'utilisez ni sucre raffiné, ni morceaux de sucre.
- Si vous utilisez du sel, la levure monte mieux et le pain est plus goûteux.
- Si vous utilisez du beurre ou de l'huile, le pain devient plus mou et plus goûteux. Si vous utilisez du beurre, coupez-le en morceaux ou laissez-le ramollir.
- Laissez le couvercle fermé durant le processus de cuisson.
- Si le processus est terminé, utilisez des gants de cuisine pour sortir le moule à pain du compartiment de cuisson puis le pain hors du moule à pain.
- Laissez le pain refroidir avant de le trancher. Si vous voulez déguster le pain encore chaud, nous vous recommandons des tranches de 2,5 cm.
- Utilisez un couteau denté ou électrique pour trancher le pain.
- Conservez le pain dans un récipient hermétique afin de le maintenir frais aussi longtemps que possible (environ 2 jours). Si le pain contient des œufs, il doit être consommé dans la journée. Si le pain ne contient ni beurre, ni huile, il doit être consommé dans la journée. Ne conservez pas le pain au réfrigérateur.
- Si vous voulez conserver le pain au congélateur, placez-le dans un sec de congélation avant de le mettre au congélateur.

Fonction de mémoire

L'appareil comporte une fonction de mémoire. Si l'alimentation est coupée, le processus de cuisson reprend automatiquement après 10 minutes, même sans appuyer sur le bouton START/STOP (12).

Avant de procéder, vous devez faire attention aux remarques suivantes :

- Si l'alimentation est coupée plus de 10 minutes, la fonction de mémoire est inopérante. Retirez les anciens ingrédients du moule à pain (6). (Ne réutilisez pas les anciens ingrédients pour cuisiner autre chose !) Placez les nouveaux ingrédients dans le moule à pain (6). Redémarrez l'appareil. Si la pâte n'est pas encore en phase de levée lorsque l'alimentation est coupée, vous pouvez appuyer sur le bouton START/STOP (12) pour reprendre le programme du début.

Messages d'erreur

- Si l'écran (19) indique "HHH" après avoir appuyé sur le bouton START/STOP (12), la température dans le compartiment de cuisson (5) est trop élevée. L'appareil ne fonctionne pas tant qu'il n'a pas refroidi. Ouvrez le couvercle (2) et laissez l'appareil refroidir 10 à 20 minutes.
- Si l'écran (19) indique "EEE" après avoir appuyé sur le bouton START/STOP (12), le capteur de température est déconnecté. Faites contrôler le capteur de température par un réparateur agréé.

Recettes

Cette liste vous propose quelques recettes spécifiquement créées pour l'appareil. Pour d'autres recettes, veuillez consulter un livre de recettes pour machines à pain.

Pain

Pain blanc

Ingrédients	Quantité
Farine de gluten	2,25 tasses
Levure de cuisson sèche active	1,25 cuil. café
Sel	1 cuil. café
Sucre	1,5 cuil. soupe

Poudre de lait écrémé	1 cuil. soupe
Huile	1 cuil. soupe
Eau	0,75 tasse + 1 cuil. soupe

Remarque : Les ingrédients et quantités concernent les modes de cuisson suivants : BASIC. Les autres ingrédients et quantités peuvent concerner les modes de cuisson suivants : ULTRA FAST-I / ULTRA FAST-II.

Pain au maïs

Ingrédients	Quantité
Farine de gluten	2 tasses
Semoule de maïs	0,25 tasse
Levure de cuisson sèche active	1,5 cuil. café
Sel	1 cuil. café
Sucre	2 cuil. soupe
Poudre de lait écrémé	0,75 tasse
Huile	2 cuil. soupe
Œufs	1
Eau	0,75 tasse + 1 cuil. soupe

Remarque : Les ingrédients et quantités concernent les modes de cuisson suivants : BASIC. Les autres ingrédients et quantités peuvent concerner les modes de cuisson suivants : ULTRA FAST-I / ULTRA FAST-II.

Pain aux noix

Ingrédients	Quantité
Farine de gluten	2 tasses
Levure de cuisson sèche active	1,5 cuil. café
Sel	1 cuil. café
Sucre	1,5 cuil. soupe
Poudre de lait écrémé	1 cuil. soupe
Huile	1 cuil. soupe
Noix (morceaux)	0,33 tasse
Eau	0,75 tasse

Remarque : Les ingrédients et quantités concernent les modes de cuisson suivants : SWEET.

Pain français

Ingrédients	Quantité
Farine de gluten	2,25 tasses
Levure de cuisson sèche active	1,25 cuil. café
Sel	1 cuil. café
Sucre	1 cuil. soupe
Huile	1 cuil. soupe
Eau	0,75 tasse + 2 cuil. soupe

Remarque : Les ingrédients et quantités concernent les modes de cuisson suivants : FRENCH.

Pain complet

Ingrédients	Quantité
Farine de blé entier	2,25 tasses
Levure de cuisson sèche active	2,25 cuil. café
Sel	1 cuil. café
Sucre roux	2 cuil. soupe
Huile	2 cuil. soupe
Eau	0,75 tasse

Remarque : Les ingrédients et quantités concernent les modes de cuisson suivants : WHOLE WHEAT.

Pain sans gluten

Remarque : Les ingrédients et quantités concernent les modes de cuisson suivants : GLUTEN FREE.

Pain blanc

Ingrédients	Quantité
Farine de riz blanc	1,5 tasses
Farine de soja	2 cuil. soupe
Fécule de pomme de terre	0,5 tasse
Farine de tapioca	3 cuil. soupe
Gomme de Xanthane	1 cuil. café
Levure rapide	1,5 cuil. café
Sel	1 cuil. café
Sucre	2 cuil. soupe
Poudre de lait écrémé	6 cuil. soupe
Huile	2 cuil. soupe
Vinaigre de cidre	0,5 cuil. café
Œufs (XL)	2
Eau	0,5 tasse + 3 cuil. soupe

Pain au maïs

Ingrédients	Quantité
Farine de riz blanc	1,5 tasses
Farine de tapioca	2 cuil. soupe
Semoule de maïs	0,75 tasse
Gomme de Xanthane	1 cuil. café
Levure rapide	1,5 cuil. café
Sel	1 cuil. café
Sucre roux	4 cuil. café
Poudre de lait écrémé	6 cuil. soupe
Huile	2 cuil. soupe
Vinaigre de cidre	0,5 cuil. café
Œufs (XL)	2
Eau	0,5 tasse + 6 cuil. soupe

Pain aux noix

Ingrédients	Quantité
Farine de riz blanc	1,5 tasses
Fécule de pomme de terre	0,5 tasse
Farine de tapioca	0,25 tasse
Gomme de Xanthane	1 cuil. café
Levure rapide	1,5 cuil. café
Sel	1 cuil. café
Sucre	2 cuil. soupe
Poudre de lait écrémé	0,5 cuil. soupe
Huile	2 cuil. soupe
Vinaigre de cidre	0,5 cuil. café
Zeste de citron	1,5 cuil. café
Œufs (XL)	2
Eau	0,75 tasse + 2 cuil. soupe

Pâte

Remarque : Les ingrédients et quantités concernent les modes de cuisson suivants : DOUGH.

Pâte pour les nouilles

Ingrédients	Quantité
Farine générique	1 tasse
Farine de semoule	0,5 tasse
Sel	0,5 cuil. café
Huile d'olive	1 cuil. soupe
Œufs (battus)	1
Eau	0,25 tasse

Pâte à pizza

Ingrédients	Quantité
Farine de gluten	2,25 tasses
Levure de cuisson sèche active	1 cuil. café
Sel	0,5 cuil. café
Sucre	1 cuil. soupe
Huile d'olive	1 cuil. soupe
Eau	0,75 tasse

Pâte à baguel

Ingrédients	Quantité
Farine de gluten	2 tasses
Levure de cuisson sèche active	2,25 cuil. café
Sel	1 cuil. café
Sucre	2 cuil. soupe
Eau	0,75 tasse

Confiture

Remarque : Les ingrédients et quantités concernent les modes de cuisson suivants : JAM.

Confiture de fraises

Ingrédients	Quantité
Fraises congelées (décongelées, écrasées)	225 g
Fraises (fraîches)	2 tasses
Pectine sèche	0,5 emballage
Sucre	0,75 tasse
Jus de citron	1,5 cuil. café

Pain rapide

Remarque : Les ingrédients et quantités concernent les modes de cuisson suivants : QUICK.

Pain rapide Muffin

Ingrédients	Quantité
Farine générique	1,25 tasses
Levure chimique	2 cuil. café
Extrait de vanille	0,5 cuil. café
Sel	0,25 cuil. café
Sucre	6 cuil. soupe
Poudre de lait écrémé	2 cuil. soupe
Beurre (mou)	0,5 tasse
Œufs (XL)	2

Pain rapide aux raisins

Ingrédients	Quantité
Farine générique	1,25 tasses
Levure chimique	2 cuil. café
Extrait de vanille	0,5 cuil. café
Sel	0,25 cuil. café
Sucre	6 cuil. soupe
Lait	0,5 tasse
Beurre (mou)	0,5 tasse
Œufs (XL)	2
Raisins	0,25 tasse

Gâteau

Remarque : Les ingrédients et quantités concernent les modes de cuisson suivants : CAKE.

Gâteau normal

Ingrédients	Quantité
Mélange pour gâteau (tous les goûts)	65 g

Huile végétale	0,33 tasse
Œufs (XL)	3
Eau	1,25 tasses

Nettoyage et entretien

L'appareil doit être nettoyé après chaque utilisation.

Avant de procéder, vous devez faire attention aux remarques suivantes :

- Avant le nettoyage ou l'entretien, retirez la fiche secteur de la prise murale et attendez que l'appareil refroidisse.
- Ne plongez pas l'appareil dans l'eau ou autres liquides.

Avant de procéder, nous souhaiterions que vous preniez connaissance des remarques suivantes :

- N'utilisez pas de produits de nettoyage agressifs ou abrasifs pour nettoyer l'appareil.
- Ne nettoyez pas l'appareil avec des objets coupants.
- N'utilisez pas de produits nettoyants pour four pour nettoyer l'intérieur de l'appareil.
- Contrôlez régulièrement les éventuels dommages sur l'appareil.
- Nettoyez l'extérieur de l'appareil avec un chiffon doux et humide. Séchez soigneusement l'extérieur de l'appareil avec un chiffon propre et sec.
- Nettoyez le couvercle et le compartiment de cuisson avec un chiffon doux et humide. Nettoyez soigneusement le couvercle et le compartiment de cuisson avec un chiffon doux et sec.
- Nettoyez le moule à pain à l'eau savonneuse. Séchez soigneusement le moule à pain avec un chiffon propre et sec.
- Si la pale de malaxage est bouchée, nettoyez-la avec un cure-dent en bois ou en plastique. Nettoyez la pale de malaxage à l'eau savonneuse. Séchez soigneusement la pale de malaxage avec un chiffon propre et sec.
- Rangez l'appareil et les accessoires dans l'emballage d'origine.
- Rangez l'appareil avec les accessoires dans un endroit sec, hors de portée des enfants.

Instructions de sécurité

Sécurité générale

- Lisez avec soin le manuel avant utilisation. Conservez le manuel pour référence future.
- Utilisez l'appareil et ses accessoires uniquement pour leurs fins prévues. N'utilisez pas l'appareil et ses accessoires pour tout autre objet que celui exposé dans le manuel.
- Les enfants doivent toujours être surveillés pour s'assurer qu'ils ne jouent pas avec l'appareil.
- Cet appareil n'est pas destiné à être utilisé par des personnes (notamment des enfants) présentant des capacités physiques, sensorielles, mentales ou motrices réduites voire dépourvues des connaissances et de l'expérience nécessaires, sauf sous la surveillance ou après avoir reçu des instructions d'usage de cet appareil par une personne responsable de leur sécurité.
- N'utilisez pas l'appareil si une pièce ou un accessoire quelconque est endommagé ou défectueux. Si une pièce ou un accessoire quelconque est endommagé ou défectueux, il doit être remplacé par le fabricant ou par un réparateur agréé.
- N'utilisez pas l'appareil à proximité d'une baignoire, d'une douche, d'un lavabo ou d'autres récipients contenant de l'eau.
- Ne plongez pas l'appareil dans l'eau ou autres liquides. Si l'appareil est plongé dans l'eau ou d'autres liquides, ne retirez pas l'appareil avec vos mains. Débranchez immédiatement la fiche secteur de la prise murale. Si l'appareil est plongé dans l'eau ou autre liquide, ne l'utilisez pas à nouveau.
- Cet appareil est destiné à un usage à l'intérieur et pour des applications similaires comme les zones de cuisine dans une boutique, un bureau ou autre environnement ; les fermes ; la clientèle des hôtels, motels et autres environnements résidentiels ; et les Bed & Breakfast.

Sécurité électrique

- Avant toute utilisation, vérifiez que la tension du secteur correspond à celle indiquée sur la plaque signalétique de l'appareil.

- Connectez l'appareil à une prise murale mise à la terre. Si nécessaire, vous pouvez utiliser une rallonge d'un diamètre adapté (au moins 3 x 1,5 mm²).
- Pour maximiser la protection, installez un dispositif de courant résiduel (RCD) présentant une intensité de service résiduelle nominale inférieure ou égale à 30 mA.
- L'appareil n'est pas conçu pour être utilisé avec une minuterie externe ou un système de télécommande séparé.
- Assurez-vous que l'eau ne peut pas s'infiltrer dans les contacts de prise du cordon d'alimentation et de la rallonge.
- Déroulez toujours complètement le cordon d'alimentation et la rallonge.
- Assurez-vous que le cordon d'alimentation ne pend pas sur le bord d'un plan de travail et ne peut pas être happé ou faire trébucher quelqu'un accidentellement.
- Maintenez le cordon d'alimentation à l'écart de la chaleur, de l'huile et des bords tranchants.
- Contrôlez régulièrement l'état du cordon d'alimentation et de la fiche secteur. N'utilisez pas l'appareil si le cordon d'alimentation ou la fiche secteur est endommagé ou défectueux. Si le cordon d'alimentation ou la fiche secteur est endommagé ou défectueux, il doit être remplacé par le fabricant ou par un réparateur agréé.
- Ne tirez pas sur le cordon d'alimentation pour débrancher la fiche secteur du secteur.
- Débranchez la fiche secteur du secteur lorsque l'appareil n'est pas utilisé, avant le montage ou le démontage de même qu'avant le nettoyage ou l'entretien.
- Assurez-vous que l'appareil dispose d'un dégagement suffisant pour que la chaleur se dissipe tout en assurant une ventilation satisfaisante.
- Ne couvrez pas l'appareil. Ne placez pas d'objets au sommet de l'appareil.
- Assurez-vous que l'appareil n'entre en contact avec aucune matière inflammable.
- Maintenez l'appareil à l'écart des sources de chaleur.
- Faites attention en touchant l'appareil. Utilisez des gants de cuisine si vous devez toucher l'appareil pendant ou juste après l'utilisation.
- Les éléments chauffants deviennent très chauds pendant l'utilisation. Ne touchez pas les éléments chauffants chauds.
- Ne touchez pas les parties mobiles. Ne touchez et ne retirez pas le moule à pain si l'appareil est en marche.
- Ne déplacez pas l'appareil s'il est sous tension ou encore chaud. Retirez la fiche secteur de la prise murale et attendez que l'appareil refroidisse.
- Ne laissez jamais l'appareil sans surveillance pendant l'utilisation.

Clause de non responsabilité

Sous réserve de modifications ; les spécifications peuvent être modifiées sans préavis.

Instructions de sécurité pour les machines à pains

- N'utilisez pas l'appareil à l'extérieur.
- N'utilisez pas l'appareil dans un environnement humide.
- Placez l'appareil sur une surface stable et plane.
- Placez l'appareil sur une surface résistante à la chaleur et aux projections.
- Ne placez pas l'appareil sur une plaque de cuisson.

Herzlichen Glückwunsch!

Sie haben ein Princess Produkt erworben. Unser Ziel ist es, Qualitätsprodukte mit einem geschmackvollen Design zu einem erschwinglichen Preis anzubieten. Wir hoffen, dass Sie viele Jahre Gefallen an diesem Produkt finden.

Beschreibung (Abb. A)

Ihre 152006 Princess Brotbackmaschine wurde zum Backen von Brot konzipiert. Das Gerät ist nur für den Gebrauch in geschlossenen Räumen geeignet. Das Gerät ist nur für den Hausgebrauch geeignet.

1. Bedienfeld
2. Deckel
3. Deckelgriff
4. Sichtfenster
5. Backraum
6. Brotwanne
7. Brotwannengriff
8. Knetfinger
9. Messbecher
- 10a. Messlöffel (1 EL)
- 10b. Messlöffel (1 TL)
11. Haken

Bedienfeld (Abb. B)

12. START/STOP-Taste
13. MENU-Taste
14. COLOR-Taste
15. LOAF SIZE-Taste
16. TIME + Taste
17. TIME - Taste
18. Ein-/Aus-Anzeige
19. Anzeige
20. Backmodusanzeige
21. Backzeitanzeige
22. Röstfarbenanzeige
23. Laibgrößenanzeige

Erster Gebrauch

Vorbereitung:

- Reinigen Sie das Gerät. Siehe Abschnitt "Reinigung und Wartung".
- Reinigen Sie das Zubehör. Siehe Abschnitt "Reinigung und Wartung".

Bevor Sie fortfahren, beachten Sie bitte unbedingt die folgenden Hinweise:

- Stellen Sie sicher, dass rund um das Gerät ausreichend Platz vorhanden ist, damit die Wärme entweichen kann und eine ausreichende Belüftung gewährleistet ist.
- Stellen Sie das Gerät auf eine stabile, flache Oberfläche.
- Stecken Sie den Netzstecker in die Wandsteckdose.
- Stellen Sie den folgenden Backmodus ein: BASIC.
- Starten Sie den Backvorgang. Das Gerät beginnt mit dem Aufheizvorgang.
- Ziehen Sie nach 10 Minuten den Netzstecker aus der Wandsteckdose und lassen Sie das Gerät vollständig abkühlen.

Hinweis: Wenn Sie das Gerät das erste Mal einschalten, kann sich kurz etwas Rauch und ein charakteristischer Geruch entwickeln. Dies ist normal.

Gebrauch

Einstellen der Backmodus (Abb. B)

Der Backmodus kann unter Verwendung der MENU-Taste (13) eingestellt werden. Auf der Backmodus-Anzeige (20) erscheint der Backmodus.

- Die Einstellung des richtigen Backmodus können Sie der Tabelle unten entnehmen.
- Drücken Sie wiederholt auf die MENU-Taste (13), um den Backmodus einzustellen. Das Gerät gibt bei jedem Druck auf die Taste einen Signalton ab.

Hinweis: Wenn die letzte Einstellung erreicht ist, ist es immer noch möglich, die Einstellung zu ändern. Drücken Sie auf die MENU-Taste (13), um zur ersten Einstellung zurückzugelangen.

Backmodus	Name	Anwendung
1	BASIC	Weiß- und Mischbrote, hauptsächlich aus Weizen- oder Roggenmehl. Das Brot hat eine kompakte Konsistenz. Verwenden Sie für diesen Backmodus normale Hefe.

2	FRENCH	Helle Brote aus Feinmehl. Das Brot ist normalerweise locker und hat eine knusprige Kruste. Der Backmodus ist nicht zum Backen von Rezepten geeignet, bei denen Butter, Margarine oder Milch erforderlich ist.	12	BAKE	Das Brot hat eine helle Beschaffenheit und eine dünne Kruste. Nachträgliches Backen von Broten, die zu hell oder nicht durchgebacken sind und ohne Kneten oder Aufgehen.
3	WHOLE WHEAT	Schwere Brote mit schweren Mehlsorten, bei denen eine längere Knet- und Aufgehphase erforderlich ist. Das Brot hat eine kompakte Konsistenz.	13	GLUTEN FREE *	Glutenfreier Teig ist normalerweise nasser als normaler Teig. Übermischen oder überkneten Sie glutenfreien Teig nicht. Glutenfreier Teig darf nur einmal aufgehen und benötigt eine längere Backzeit als normaler Teig. Geben Sie zusätzliche Zutaten zu den Grundzutaten ganz am Anfang des Backvorgangs hinzu.
4	QUICK	Das Kneten, Aufgehen und Backen nimmt weniger Zeit in Anspruch als bei der Verwendung des Backmodus "BASIC". Das Brot ist normalerweise klein und hat eine dichte Beschaffenheit. Verwenden Sie Backpulver anstatt von Backhefe.	14	KNEAD	Kneten ohne Aufgehen und Backen.
5	SWEET	Brote mit süßen Zutaten (Zucker, Schokolade, Trockenfrüchten oder Fruchtsäften). Das Brot hat eine luftige Konsistenz und eine helle Farbe.	15	YOGURT	Aufgehen ohne Kneten und Backen. Verfügbare Zeiten: 6 Stunden oder 8 Stunden. Drücken Sie auf die TIME + Taste(16) oder auf die TIME - Taste (17), um die Zeit zu wählen. Drücken Sie auf die START/STOP-Taste (12), um die Zeit festzulegen.
6	ULTRA FAST-I	Kneten, Aufgehen und Backen eines Brotlaibs (1.5LB) in kürzester Zeit. Das Brot ist normalerweise kleiner und gröber als bei der Verwendung des Backmodus "QUICK". Verwenden Sie für diesen Backmodus schnell steigende Hefe.	<p>* Eine glutenfreie Diät wird für Personen empfohlen, die unter Zöliakie (Gluten-Enteropathie) und Weizenallergie leiden. Die glutenfreie Diät ist vollkommen frei von Inhaltsstoffen, die aus glutenhaltigem Getreide gewonnen werden (Weißes, Roggen, Gerste, usw.). Die glutenfreie Diät ist auch vollkommen frei von Gluten als Lebensmitteladditiv in Form von Aroma-, Stabilisierungs- oder Verdickungsstoffen. Des Weiteren ist in einigen glutenfreien Diäten kein Hafer vorhanden.</p> <p>Einstellen der Röstfarbe (Abb. B) Die Röstfarbe kann unter Verwendung der COLOR-Taste (14) eingestellt werden. Auf der Röstfarbenanzeige (22) erscheint die Röstfarbe: LIGHT / MEDIUM / DARK.</p> <p>Hinweis: Die Röstfarbe kann in den folgenden Backmodi nicht eingestellt werden: DOUGH / JAM / CAKE / SANDWICH / BAKE / KNEAD / YOGURT.</p>		
7	ULTRA FAST-II	Kneten, Aufgehen und Backen eines Brotlaibs (2.0LB) in kürzester Zeit. Das Brot ist normalerweise kleiner und gröber als bei der Verwendung des Backmodus "QUICK". Verwenden Sie für diesen Backmodus schnell steigende Hefe.			
8	DOUGH	Kneten und Aufgehen ohne Backen. Zubereitung von Brötchen, Pizza, Dampfbrot, usw.			
9	JAM	Zubereitung von Konfitüre und Marmelade.			
10	CAKE	Kneten, aufgehen lassen und Backen von Kuchen. Verwenden Sie Backpulver anstatt von Backhefe.			
11	SANDWICH	Kneten, aufgehen lassen und Backen von Sandwiches.			

- Drücken Sie wiederholt auf die COLOR-Taste (14), um die Röstfarbe einzustellen. Das Gerät gibt bei jedem Druck auf die Taste einen Signalton ab.

Hinweis: Wenn die letzte Einstellung erreicht ist, ist es immer noch möglich, die Einstellung zu ändern. Drücken Sie auf die COLOR-Taste (14), um zur ersten Einstellung zurückzugelangen.

Einstellen der Laibgröße (Abb. B)

Die Laibgröße kann mit der LOAF SIZE-Taste (15) eingestellt werden. Auf der Laibgrößenanzeige (23) erscheint die Laibgröße: 1.5LB / 2.0LB.

Hinweis: Die Laibgröße kann nur in den folgenden Backmodi eingestellt werden: BASIC / FRENCH / WHOLE WHEAT / SWEET / SANDWICH / GLUTEN FREE.

- Drücken Sie zur Einstellung der Laibgröße wiederholt auf die LOAF SIZE-Taste (15). Das Gerät gibt bei jedem Druck auf die Taste einen Signalton ab.

Hinweis: Wenn die letzte Einstellung erreicht ist, ist es immer noch möglich, die Einstellung zu ändern. Drücken Sie auf die LOAF SIZE-Taste (15), um zur ersten Einstellung zurückzugelangen.

Verzögern der Backvorgangs (Abb. B)

Das Gerät hat eine Startverzögerung (max. 13 Stunden), die eine Programmierung der Startzeit des Backvorgangs ermöglicht. Der Backvorgang kann mit der TIME + Taste (16) und der TIME - Taste (17) verzögert werden. Auf der Backzeitanzeige (21) erscheint die Backzeit.

Bevor Sie fortfahren, beachten Sie bitte unbedingt die folgenden Hinweise:

- Verzögern Sie den Backvorgang nicht bei Rezepten mit verderblichen Bestandteilen (Eiern, Käse, Frischmilch, usw.).

Hinweis: Der Backvorgang kann nur in den folgenden Backmodi verzögert werden: BASIC / FRENCH / WHOLE WHEAT / QUICK / SWEET / DOUGH / CAKE / SANDWICH / BAKE / GLUTEN FREE.

- Drücken Sie auf die TIMER + Taste (16), um die Zeit um 10 Minuten zu verlängern. Halten Sie die Taste gedrückt, um den Vorgang zu beschleunigen.
- Drücken Sie auf die TIMER - Taste (17), um die Zeit um 10 Minuten zu verkürzen. Halten Sie die Taste gedrückt, um den Vorgang zu beschleunigen.

Beispiel:

- Die aktuelle Zeit ist 7:30 p.m.
- Die verzögerte Beendigungszeit ist 8 a.m.
- Der Unterschied zwischen der verzögerten Beendigungszeit und der aktuellen Zeit beträgt 12,5 Stunden.
- Drücken Sie auf die TIME + Taste (16) oder auf die TIME - Taste (17), bis auf der Backzeitanzeige (21) "12:30" erscheint.

Starten und Beenden des Backvorgangs (Abb. B)

Die START/STOP-Taste (12) muss verwendet werden, um den Backvorgang zu starten und zu beenden.

- Ist der Backvorgang eingestellt, drücken Sie auf die START/STOP-Taste (12), um den Vorgang zu starten. Die Ein-/Aus-Anzeige (18) leuchtet auf.
- Wenn der Backvorgang läuft, drücken Sie auf die START/STOP-Taste (12), bis ein Signal ertönt, um den Vorgang zu beenden. Die Ein-/Aus-Anzeige (18) erlischt.

Hinweise für den Gebrauch (Abb. A - C)

Bevor Sie fortfahren, beachten Sie bitte unbedingt die folgenden Hinweise:

- Ziehen Sie vor dem Zusammenbau oder der Zerlegung den Netzstecker aus der Wandsteckdose und warten Sie, bis das Gerät abgekühlt ist.
- Lassen Sie die Brotwanne abkühlen, bevor Sie das Brot entnehmen.
- Bringen Sie den Knetfinger (8) auf der Spindel (24) unten in der Brotwanne (6) an.
- Geben Sie die Zutaten in der erforderlichen Reihenfolge in die Brotwanne (6).

Verwenden Sie ggf. einen Messbecher (10) oder einen Messlöffel (11), um die Zutaten hinzuzufügen.

- Öffnen Sie den Deckel (2) mit dem Deckelgriff (3).
- Setzen Sie die Brotwanne (6) unten im Backraum (5) ein. Sichern Sie die Brotwanne (6) durch Drehen im Uhrzeigersinn.
- Schließen Sie den Deckel (5) mit dem Deckelgriff (3).
- Stecken Sie den Netzstecker in die Wandsteckdose. Das Gerät gibt einen Signalton ab. Die Anzeige (19) leuchtet auf. Auf der Backmodusanzeige (20) erscheint eine "1". Auf der Backzeitanzeige (21) erscheint "3:00". Die Röstfarbenanzeige (22) zeigt "MEDIUM" an. Auf der Laibgrößenanzeige (23) erscheint "2.0LB".
- Stellen Sie den Backmodus unter Verwendung der MENU-Taste (13) ein.
- Stellen Sie die Röstfarbe unter Verwendung der COLOR-Taste (14) ein.
- Falls erforderlich kann der Backvorgang mit der TIME + Taste (16) und der TIME - Taste (17) verzögert werden.
- Drücken Sie auf die START/STOP-Taste (12), um den Vorgang zu starten. Die Ein-/Aus-Anzeige (18) leuchtet auf. Die Anzeige (19) führt während des Vorgangs einen Countdown durch.
- Schauen Sie regelmäßig durch das Sichtfenster (4), um zu kontrollieren, ob das Lebensmittel gebacken wird und um sicherzustellen, dass es nicht verbrennt.

Hinweis: In den folgenden Backmodi sind während des Backvorgangs Signaltöne zu hören, um Sie darauf aufmerksam zu machen, die Zutaten hinzuzugeben: BASIC / FRENCH / WHOLE WHEAT / CAKE / SANDWICH / GLUTEN FREE.

Hinweis: Während des Backvorgangs kann Dampf durch den Deckel entweichen. Dies ist normal.

- Ist der Vorgang abgeschlossen, ertönen zehn Signaltöne, um auf das Ende des Vorgangs hinzuweisen.

- Das Gerät hält das Lebensmittel maximal 60 Minuten lang warm. Es ertönt ein Signalton, um auf das Ende des Vorgangs hinzuweisen. Die Ein-/Aus-Anzeige (18) erlischt.

Hinweis: In den folgenden Backmodi hält das Gerät das Lebensmittel nicht warm: DOUGH / JAM / KNEAD / YOGURT. Ist der Vorgang abgeschlossen, ertönt ein Signalton, um auf das Ende des Vorgangs hinzuweisen. Die Ein-/Aus-Anzeige (18) erlischt.

Bevor Sie fortfahren, beachten Sie bitte unbedingt die folgenden Hinweise:

- Verwenden Sie Ofenhandschuhe, um die Brotwanne aus dem Backraum und das Brot aus der Brotwanne zu nehmen. Die Brotwanne und das Brot können beim Gebrauch sehr heiß werden.
- Entsichern Sie die Brotwanne (6) durch Drehen gegen den Uhrzeigersinn. Entfernen Sie unter Verwendung des Brotwannengriffs (7) die Brotwanne (6) aus dem Backraum (5).
- Entfernen Sie das Brot aus der Brotwanne (6). Verwenden Sie ggf. einen Gummi- oder Kunststoffspachtel.

Hinweis:

- Falls der Knetfinger in der Brotwanne bleibt, füllen Sie die Brotwanne mit heißem Wasser, um den Knetfinger zu entfernen. Verwenden Sie zur Entfernung des Knetfingers keine scharfen Gegenstände und keine Metallgegenstände.
- Falls der Knetfinger im Brot bleibt, verwenden Sie den Haken (11), um den Knetfinger zu entfernen. Verwenden Sie zur Entfernung des Knetfingers keine scharfen Gegenstände und keine Metallgegenstände.

- Ziehen Sie den Netzstecker aus der Wandsteckdose. Die Anzeige (19) erlischt.
- Lassen Sie das Gerät vollständig abkühlen.

Allgemeine Tipps

- Vergewissern Sie sich, dass die Zutaten qualitativ hochwertig sind und Raumtemperatur haben.

- Stellen Sie das Gerät auf eine stabile, flache Oberfläche.
 - Ist der Backraum immer noch warm, lassen Sie ihn vor der Verwendung vollständig abkühlen.
 - Geben Sie die Zutaten in der erforderlichen Reihenfolge in die Brotwanne:
 - Geben Sie die flüssigen Zutaten in die Brotwanne.
 - Geben Sie etwas Mehl in die Brotwanne.
 - Geben Sie die festen Zutaten in die Brotwanne.
 - Geben Sie das restliche Mehl in die Brotwanne. Vergewissern Sie sich, dass alle festen Zutaten vom Mehl bedeckt sind.
 - Drücken Sie das Mehl auf einer Seite etwas ein. Geben Sie Backhefe oder Backpulver in die Vertiefung. Vergewissern Sie sich, dass die Backhefe bzw. das Backpulver nicht mit Salz oder flüssigen Zutaten in Berührung kommt.
 - Verwenden Sie am besten Brotbackhefe. Wenn Sie schweres Mehl verwenden (Weizenmehl, Roggenmehl, Getreidemehl, usw.), steigt das Brot weniger, als wenn Sie leichtes Mehl verwenden. Verwenden Sie die richtige Menge an Mehl. Nehmen Sie ggf. eine Küchenwaage zur Hilfe, um die Mehlmenge zu messen.
 - Verwenden Sie die richtige Menge an Backhefe. Verwenden Sie getrocknete aktive Backhefe anstatt von Backpulver. Wenn Sie frische Hefe nehmen, verwenden Sie dreimal mehr Hefe als wenn Sie getrocknete Hefe verwenden und diese in etwas lauwarmem Wasser auflösen. Vergewissern Sie sich, dass die Backhefe nicht mit Wasser, Milch, Salz oder Zucker in Berührung kommt.
 - Verwenden Sie lauwarmes Wasser. Verwenden Sie nach Möglichkeit Leitungswasser. Wenn Sie Eier verwenden, öffnen Sie diese und geben Sie sie ins Wasser.
 - Wenn Sie Milch verwenden, nehmen Sie frische Milch oder Milchpulver. Wenn Sie Milchpulver verwenden, geben Sie dem Milchpulver die erforderliche Wassermenge hinzu.
- Wenn Sie der Frischmilch Wasser hinzufügen möchten, muss die Gesamtmenge an Milch und Wasser mit der für das Rezept erforderlichen Menge übereinstimmen.
- Wenn Sie Zucker verwenden, nehmen Sie am besten weißen Zucker, braunen Zucker oder Honig. Verwenden Sie keinen raffinierten Zucker oder Zuckerkwürfel.
 - Wenn Sie Salz verwenden, steigt die Hefe besser und das Brot hat mehr Geschmack.
 - Wenn Sie Butter oder Öl verwenden, wird das Brot weicher und bekommt mehr Geschmack. Wenn Sie Butter verwenden, schneiden Sie die Butter in Stücke oder lassen Sie sie weich werden.
 - Halten Sie den Deckel während des Backvorgangs geschlossen.
 - Ist der Backvorgang abgeschlossen, verwenden Sie Ofenhandschuhe, um die Brotwanne aus dem Backraum zu nehmen und das Brot aus der Brotwanne zu entfernen.
 - Lassen Sie das Brot abkühlen, bevor Sie es in Scheiben schneiden. Wenn Sie das Brot verzehren möchten, solange es noch warm ist, wird empfohlen, das Brot in 2,5 cm-breite Scheiben zu schneiden.
 - Verwenden Sie ein Messer mit Wellenprofil oder ein Elektromesser, um das Brot in Scheiben zu schneiden.
 - Bewahren Sie das Brot in einem luftdicht verschließbaren Behälter auf, um es so lange wie möglich frisch zu halten (ca. 2 Tage). Wenn das Brot Eier enthält, muss es am gleichen Tag verzehrt werden. Wenn das Brot weder Butter noch Öl enthält, muss es am gleichen Tag verzehrt werden. Bewahren Sie das Brot nicht im Kühlschrank auf.
 - Wenn Sie das Brot im Kühlschrank aufbewahren wollen, packen Sie es in einen Gefrierbeutel ein, bevor Sie es in den Kühlschrank legen.

Speicherfunktion

Das Gerät hat eine Speicherfunktion. Wird die Stromversorgung unterbrochen, wird der Backvorgang nach 10 Minuten und ohne Druck auf die START/STOP-Taste (12) automatisch fortgesetzt.

Bevor Sie fortfahren, beachten Sie bitte unbedingt die folgenden Hinweise:

- Wird die Stromversorgung länger als 10 Minuten unterbrochen, funktioniert die Speicherfunktion nicht mehr. Entfernen Sie die alten Zutaten aus der Brotwanne (6). (Verwenden Sie die alten Zutaten nicht für andere Kochzwecke!) Geben Sie neue Zutaten in die Brotwanne (6). Starten Sie das Gerät neu. Falls der Teig noch nicht in der Aufgehphase ist, wenn die Stromversorgung unterbrochen wird, können Sie auf die START/STOP-Taste (12) drücken, um das Program von Anfang an fortzusetzen.

Fehlermeldungen

- Falls auf der Anzeige (19) nach Druck auf die START/STOP-Taste (12) "HHH" erscheint, ist die Temperatur im Backraum (5) zu hoch. Das Gerät arbeitet erst weiter, wenn es sich abgekühlt hat. Öffnen Sie den Deckel (2) und lassen Sie das Gerät 10-20 Minuten lang abkühlen.
- Falls auf der Anzeige (19) nach Druck auf die START/STOP-Taste (12) "EEE" erscheint, ist der Temperaturfühler nicht mehr verbunden. Lassen Sie den Temperaturfühler von einer autorisierten Reparaturwerkstatt prüfen.

Rezepte

Diese Rezeptliste enthält eine kleine Übersicht an Rezepten, die speziell für das Gerät erstellt wurden. Für andere Rezepte halten Sie sich bitte an ein Rezeptbuch für Brotbackmaschinen.

Brot

Weißbrot

Zutaten	Menge
Hochglutenhaltiges Mehl	2,25 Tassen
Getrocknete aktive Backhefe	1,25 TL
Salz	1 TL
Zucker	1,5 EL
Magermilchpulver	1 EL
Öl	1 EL
Wasser	0,75 Tasse + 1 EL.

Hinweis: Die Zutaten und Mengen gelten für folgende Backmodi: BASIC. Für andere Zutaten und Mengen können möglicherweise folgende Backmodi verwendet werden: ULTRA FAST-I / ULTRA FAST-II.

Maisbrot

Zutaten	Menge
Hochglutenhaltiges Mehl	2 Tassen
Maismehl	0,25 Tasse
Getrocknete aktive Backhefe	1,5 TL
Salz	1 TL
Zucker	2 EL
Magermilchpulver	0,75 Tasse
Öl	2 EL
Eier	1
Wasser	0,75 Tasse + 1 EL.

Hinweis: Die Zutaten und Mengen gelten für folgende Backmodi: BASIC. Für andere Zutaten und Mengen können möglicherweise folgende Backmodi verwendet werden: ULTRA FAST-I / ULTRA FAST-II.

Wallnussbrot

Zutaten	Menge
Hochglutenhaltiges Mehl	2 Tassen
Getrocknete aktive Backhefe	1,5 TL
Salz	1 TL
Zucker	1,5 EL
Magermilchpulver	1 EL
Öl	1 EL
Wallnüsse (zerhackt)	0,33 Tasse
Wasser	0,75 Tasse

Hinweis: Die Zutaten und Mengen gelten für folgende Backmodi: SWEET.

Französisches Brot

Zutaten	Menge
Hochglutenhaltiges Mehl	2,25 Tassen
Getrocknete aktive Backhefe	1,25 TL
Salz	1 TL
Zucker	1 EL
Öl	1 EL
Wasser	0,75 Tasse + 2 EL.

Hinweis: Die Zutaten und Mengen gelten für folgende Backmodi: FRENCH.

Vollkornbrot

Zutaten	Menge
Vollkornmehl	2,25 Tassen
Getrocknete aktive Backhefe	2,25 TL
Salz	1 TL
Brauner Zucker	2 EL
Öl	2 EL
Wasser	0,75 Tasse

Hinweis: Die Zutaten und Mengen gelten für folgende Backmodi: WHOLE WHEAT.

Glutenfreies Brot

Hinweis: Die Zutaten und Mengen gelten für folgende Backmodi: GLUTEN FREE.

Weißbrot

Zutaten	Menge
Weißes Reismehl	1,5 Tassen
Sojamehl	2 EL
Kartoffelmehl	0,5 Tasse
Tapiokamehl	3 EL
Xanthan	1 TL
Schnell steigende Hefe	1,5 TL
Salz	1 TL
Zucker	2 EL
Magermilchpulver	6 EL
Öl	2 EL
Apfelessig	0,5 TL
Eier (XL)	2
Wasser	0,5 Tasse + 3 EL.

Maisbrot

Zutaten	Menge
Weißes Reismehl	1,5 Tassen
Tapiokamehl	2 EL
Maismehl	0,75 Tasse
Xanthan	1 TL
Schnell steigende Hefe	1,5 TL
Salz	1 TL
Brauner Zucker	4 TL
Magermilchpulver	6 EL
Öl	2 EL
Apfelessig	0,5 TL
Eier (XL)	2
Wasser	0,5 Tasse + 6 EL.

Wallnussbrot

Zutaten	Menge
Weißes Reismehl	1,5 Tassen
Kartoffelmehl	0,5 Tasse

Tapiokamehl	0,25 Tasse
Xanthan	1 TL
Schnell steigende Hefe	1,5 TL
Salz	1 TL
Zucker	2 EL
Magermilchpulver	0,5 EL
Öl	2 EL
Apfelessig	0,5 TL
Zitronenschale	1,5 TL
Eier (XL)	2
Wasser	0,75 Tasse + 2 EL.

Teig

Hinweis: Die Zutaten und Mengen gelten für folgende Backmodi: DOUGH.

Pasteteig

Zutaten	Menge
Mehrzweckmehl	1 Tasse
Grießmehl	0,5 Tasse
Salz	0,5 TL
Olivenöl	1 EL
Eier (gerührt)	1
Wasser	0,25 Tasse

Pizzateig

Zutaten	Menge
Hochglutenhaltiges Mehl	2,25 Tassen
Getrocknete aktive Backhefe	1 TL
Salz	0,5 TL
Zucker	1 EL
Olivenöl	1 EL
Wasser	0,75 Tasse

Bagelteig

Zutaten	Menge
Hochglutenhaltiges Mehl	2 Tassen
Getrocknete aktive Backhefe	2,25 TL
Salz	1 TL
Zucker	2 EL
Wasser	0,75 Tasse

Konfitüre

Hinweis: Die Zutaten und Mengen gelten für folgende Backmodi: JAM.

Erdbeerkonfitüre

Zutaten	Menge
Gefrorene Erdbeeren (aufgetaut, zerkleinert)	225 g
Erdbeeren (frisch)	2 Tassen

Trockenpektin	0,5 Paket
Zucker	0,75 Tasse
Zitronensaft	1,5 TL

Kleingebäck

Hinweis: Die Zutaten und Mengen gelten für folgende Backmodi: QUICK.

Muffin-Kleingebäck

Zutaten	Menge
Mehrzweckmehl	1,25 Tassen
Backpulver	2 TL
Vanilleextrakt	0,5 TL
Salz	0,25 TL
Zucker	6 EL
Magermilchpulver	2 EL
Butter (weich gemacht)	0,5 Tasse
Eier (XL)	2

Rosinenkleingebäck

Zutaten	Menge
Mehrzweckmehl	1,25 Tassen
Backpulver	2 TL
Vanilleextrakt	0,5 TL
Salz	0,25 TL
Zucker	6 EL
Milch	0,5 Tasse
Butter (weich gemacht)	0,5 Tasse
Eier (XL)	2
Rosinen	0,25 Tasse

Kuchen

Hinweis: Die Zutaten und Mengen gelten für folgende Backmodi: CAKE.

Normaler Kuchen

Zutaten	Menge
Kuchensmischung (jedes Aroma)	65 g
Pflanzenöl	0,33 Tasse
Eier (XL)	3
Wasser	1,25 Tassen

Reinigung und Wartung

Das Gerät muss nach jedem Gebrauch gereinigt werden.

Bevor Sie fortfahren, beachten Sie bitte unbedingt die folgenden Hinweise:

- Ziehen Sie vor der Reinigung und Wartung stets den Netzstecker aus der Wandsteckdose und warten Sie, bis das Gerät abgekühlt ist.
- Tauchen Sie das Gerät niemals in Wasser oder andere Flüssigkeiten ein.

Bevor Sie fortfahren, richten Sie bitte Ihre Aufmerksamkeit auf folgende Hinweise:

- Verwenden Sie keine aggressiven oder scheuernden Mittel, um das Gerät zu reinigen.
- Verwenden Sie keine scharfen Gegenstände, um das Gerät zu reinigen.
- Verwenden Sie zur Reinigung des Geräteinneren keine Ofenreiniger.

- Kontrollieren Sie das Gerät regelmäßig auf mögliche Schäden.
- Reinigen Sie das Äußere des Geräts mit einem weichen, feuchten Lappen. Trocknen Sie das Äußere des Geräts mit einem sauberen, trockenen Lappen gründlich ab.
- Reinigen Sie die Deckel und den Backraum mit einem weichen feuchten Lappen. Trocknen Sie den Deckel und den Backraum mit einem sauberen trockenen Lappen gründlich ab.
- Reinigen Sie die Brotwanne in Seifenwasser. Trocknen Sie die Brotwanne mit einem sauberen trockenen Lappen gründlich ab.
- Ist der Knetfinger verstopft, reinigen Sie ihn mit einem Zahnstocher aus Holz oder Kunststoff. Reinigen Sie den Knetfinger in Seifenwasser. Trocknen Sie den Knetfinger mit einem sauberen trockenen Lappen gründlich ab.
- Verstauen Sie das Gerät und das Zubehör in der Originalverpackung.
- Bewahren Sie das Gerät samt Zubehör bei Nichtgebrauch an einem trockenen und für Kinder unerreichbaren Ort auf.

Sicherheitsanweisungen

Allgemeine Sicherheit

- Lesen Sie das Handbuch vor dem Gebrauch genau durch. Bewahren Sie das Handbuch zur künftigen Bezugnahme auf.

- Verwenden Sie das Gerät und sein Zubehör nur für den Zweck, für den es konstruiert wurde. Verwenden Sie das Gerät und sein Zubehör nicht für Zwecke, die nicht in diesem Handbuch beschrieben sind.
- Kinder müssen stets beaufsichtigt werden, um sicherzustellen, dass sie nicht mit dem Gerät spielen.
- Das Gerät darf nicht von Personen (einschließlich Kindern) mit eingeschränkten körperlichen, sensorischen oder geistigen Fähigkeiten oder ohne das erforderliche Wissen und die nötige Erfahrung benutzt werden, es sei denn, diese Personen werden beaufsichtigt oder in den Gebrauch des Geräts seitens einer für deren Sicherheit verantwortlichen Person eingewiesen.
- Verwenden Sie das Gerät nicht, wenn ein Teil oder Zubehör beschädigt oder defekt ist. Ist ein Teil oder Zubehör beschädigt oder defekt, muss es vom Hersteller oder einem autorisierten Reparaturbetrieb ausgetauscht werden.
- Verwenden Sie das Gerät nicht in der Nähe von Badewannen, Duschen, Bassins oder anderen Wasserbehältern.
- Tauchen Sie das Gerät niemals in Wasser oder andere Flüssigkeiten ein. Falls das Gerät in Wasser oder andere Flüssigkeiten eingetaucht wurde, nehmen Sie es nicht mit Ihren Händen heraus. Ziehen Sie sofort den Netzstecker aus der Wandsteckdose. Falls das Gerät in Wasser oder andere Flüssigkeiten eingetaucht wird, darf es nicht mehr verwendet werden.
- Dieses Gerät darf nur in geschlossenen Räumen und ähnlichen Anwendungen wie in Personalküchenbereichen von Geschäften, Büros und anderen Arbeitsumgebungen, in Gutshäusern und von Kunden in Hotels, Motels und anderen Wohnbereichen zum Schlafen und Frühstücken verwendet werden.
- Schließen Sie das Gerät an eine geerdete Wandsteckdose an. Verwenden Sie nötigenfalls ein geerdetes Verlängerungskabel mit einem geeigneten Durchmesser (mindestens 3 x 1,5 mm²).
- Lassen Sie als zusätzliche Schutzmaßnahme einen Fehlerstromschutzschalter (FI-Schutzschalter) installieren, der einen Nenn-Fehlerstrom von 30 mA nicht überschreitet.
- Das Gerät ist nicht dafür ausgelegt, von einer externen Zeitschaltuhr oder einem Fernsteuersystem betrieben zu werden.
- Stellen Sie sicher, dass kein Wasser in die Steckkontakte des Netzkabels und in das Verlängerungskabel eindringen kann.
- Wickeln Sie das Netzkabel und das Verlängerungskabel stets vollständig ab.
- Vergewissern Sie sich, dass das Netzkabel nicht an der Kante einer Arbeitsplatte hängen bleibt und nicht versehentlich daran gezogen oder darüber gestolpert wird.
- Halten Sie das Netzkabel von Hitzequellen, Öl und scharfen Kanten fern.
- Kontrollieren Sie das Netzkabel und den Netzstecker regelmäßig auf Anzeichen von Beschädigung. Verwenden Sie das Gerät nicht, wenn das Netzkabel oder der Netzstecker beschädigt oder defekt ist. Ist das Netzkabel oder der Netzstecker beschädigt oder defekt, muss das Teil vom Hersteller oder einem autorisierten Reparaturbetrieb ausgetauscht werden.
- Ziehen Sie niemals am Netzkabel, um den Netzstecker aus der Wandsteckdose zu ziehen.
- Ziehen Sie den Netzstecker aus der Wandsteckdose, wenn das Gerät nicht gebraucht wird, sowie vor der Zerlegung bzw. dem Zusammenbau und vor der Reinigung und Wartung.

Sicherheitshinweise für Brotbackmaschinen

- Verwenden Sie das Gerät nicht im Freien.
- Verwenden Sie das Gerät nicht in feuchten Umgebungen.
- Stellen Sie das Gerät auf eine stabile, flache Oberfläche.

Elektrische Sicherheit

- Vergewissern Sie sich vor dem Gebrauch stets, dass die Netzspannung mit der Spannung auf dem Typenschild des Geräts übereinstimmt.

- Stellen Sie das Gerät auf eine hitzebeständige und spritzgeschützte Oberfläche.
- Stellen Sie das Gerät nicht auf ein Kochfeld.
- Stellen Sie sicher, dass rund um das Gerät ausreichend Platz vorhanden ist, damit die Wärme entweichen kann und eine ausreichende Belüftung gewährleistet ist.
- Decken Sie das Gerät nicht ab. Stellen Sie keine Gegenstände auf das Gerät.
- Stellen Sie sicher, dass das Gerät nicht mit entzündlichem Material in Berührung kommt.
- Halten Sie das Gerät von Wärmequellen fern.
- Gehen Sie beim Berühren des Geräts stets vorsichtig vor. Verwenden Sie Ofenhandschuhe, wenn Sie das Gerät während oder kurz nach dem Gebrauch berühren müssen.
- Die Heizelemente werden beim Gebrauch sehr heiß. Berühren Sie die heißen Heizelemente nicht.
- Berühren Sie keine sich bewegenden Teile. Berühren oder entfernen Sie die Brotwanne nicht, während das Gerät eingeschaltet ist.
- Bewegen Sie das Gerät nicht, solange es eingeschaltet oder noch heiß ist. Ziehen Sie den Netzstecker aus der Wandsteckdose und warten Sie, bis das Gerät abgekühlt ist.
- Lassen Sie das Gerät während des Gebrauchs nicht unbeaufsichtigt.

Haftungsausschluss

Änderungen vorbehalten; die Daten können ohne Vorankündigung geändert werden.

¡Enhorabuena!

Ha adquirido un producto Princess. Nuestro objetivo es suministrar productos de calidad con un diseño elegante a un precio asequible. Esperamos que disfrute de este producto durante muchos años.

Descripción (fig. A)

La panificadora 152006 Princess se ha diseñado para hacer pan. El aparato es adecuado sólo para uso interior. El aparato es adecuado sólo para uso doméstico.

1. Panel de manejo
2. Tapa
3. Asa de la tapa
4. Ventana
5. Cámara de horneado
6. Recipiente para pan
7. Asa del recipiente para pan
8. Paleta de amasado
9. Vaso medidor
- 10a. Cuchara medidora (1 cucharada)
- 10b. Cuchara medidora (1 cucharadita)
11. Gancho

Panel de manejo (fig. B)

12. Botón START/STOP
13. Botón MENU
14. Botón COLOR
15. Botón LOAF SIZE
16. Botón TIME +
17. Botón TIME -
18. Indicador de encendido/apagado
19. Visor
20. Indicador de modo de horneado
21. Indicador de tiempo de horneado
22. Indicador de color de tostado
23. Indicador de tamaño de hogaza

Uso inicial

Preparación:

- Limpie el aparato. Consulte la sección "Limpieza y mantenimiento".
- Limpie los accesorios. Consulte la sección "Limpieza y mantenimiento".

Antes de continuar, es necesario que preste atención a las siguientes notas:

- Asegúrese de que haya suficiente espacio alrededor del aparato para permitir que el calor escape y ofrecer suficiente ventilación.
- Coloque el aparato sobre una superficie estable y plana.
- Inserte el enchufe eléctrico en la toma de pared.
- Ajuste el siguiente modo de horneado: BASIC.
- Inicie el proceso de horneado. El aparato empieza a calentarse.
- Tras 10 minutos, retire el enchufe eléctrico de la toma de pared y deje que el aparato se enfríe completamente.

Nota: Si enciende el aparato por primera vez, éste puede desprender un poco de humo y un olor característico durante un breve periodo. Esto es algo normal.

Uso

Ajuste del modo de horneado (fig. B)

El modo de horneado puede ajustarse con el botón MENU (13). El indicador del modo de horneado (20) muestra el modo de horneado.

- Consulte la siguiente tabla para ajustar el modo de horneado correcto.
- Pulse repetidamente el botón MENU (13) para ajustar el modo de horneado. El aparato pitará cada vez que pulse el botón.

Nota: Si se ha llegado al último ajuste, aún es posible realizar el ajuste. Pulse el botón MENU (13) para regresar al primer ajuste.

Modo de horneado	Nombre	Aplicación
1	BASIC	Panes blancos y mixtos hechos principalmente con harina de trigo o de centeno. El pan tiene una consistencia compacta. Utilice levadura normal para el modo de horneado.
2	FRENCH	Panes ligeros hechos de harina fina. El pan es normalmente esponjoso y tiene una corteza crujiente. El modo de horneado no es adecuado para hornear recetas que requieran mantequilla, margarina o leche.

3	WHOLE WHEAT	Panes pesados con variedades pesadas de harina que requieren una fase más larga de amasado y fermentado. El pan tiene una consistencia compacta.	13	GLUTEN FREE *	La masa sin gluten es normalmente más húmeda que la masa normal. No mezcle ni amase en exceso la masa sin gluten. La masa sin gluten debe fermentar sólo una vez y requiere un tiempo de horneado más largo que la masa normal. Añada ingredientes adicionales a los ingredientes básicos al principio del proceso de horneado.
4	QUICK	El amasado, la fermentación y el horneado del pan se realizan en menos tiempo que utilizando el modo de horneado "BASIC". El pan es normalmente pequeño y tiene una textura densa. Utilice levadura química en vez de levadura de panadería.	14	KNEAD	Amasado, sin fermentación ni horneado.
5	SWEET	Panes con aditivos dulces (azúcar, chocolate, frutas secas o zumos de fruta). El pan tiene una consistencia aireada y una textura ligera.	15	YOGURT	Fermentación, sin amasado ni horneado. Tiempos disponibles: 6 horas ú 8 horas. Pulse el botón TIME + (16) o el botón TIME - (17) para seleccionar el tiempo. Pulse el botón START/ STOP (12) para ajustar el tiempo.
6	ULTRA FAST-I	El amasado, la fermentación y el horneado de una hogaza de pan (1.5LB) en un tiempo más corto. El pan es normalmente más pequeño y basto que al utilizar el modo de horneado "QUICK". Utilice levadura rápida para el modo de horneado.	<p>* Se recomienda una dieta sin gluten para las personas que sufren la enfermedad celiaca (enteropatía por gluten) y alergia al trigo. La dieta sin gluten carece completamente de ingredientes derivados de cereales que contienen gluten (trigo, centeno, cebada, etc.). La dieta sin gluten también carece completamente de gluten como aditivo alimentario en la forma de agente aromatizante, estabilizante o espesante. Adicionalmente, algunas dietas sin gluten excluyen la avena.</p> <p>Ajuste del color de tostado (fig. B) El color de tostado puede ajustarse con el botón COLOR (14). El indicador de color de tostado (22) indica el color de tostado. LIGHT / MEDIUM / DARK.</p> <p>Nota: El color de tostado no puede ajustarse con los siguientes modos de horneado: DOUGH / JAM / CAKE / SANDWICH / BAKE / KNEAD / YOGURT.</p> <ul style="list-style-type: none"> Pulse repetidamente el botón COLOR (14) para ajustar el color de tostado. El aparato pitará cada vez que pulse el botón. <p>Nota: Si se ha llegado al último ajuste, aún es posible realizar el ajuste. Pulse el botón COLOR (14) para regresar al primer ajuste.</p>		
7	ULTRA FAST-II	El amasado, la fermentación y el horneado de una hogaza de pan (2.0LB) en un tiempo más corto. El pan es normalmente más pequeño y basto que al utilizar el modo de horneado "QUICK". Utilice levadura rápida para el modo de horneado.			
8	DOUGH	Amasado y fermentación, sin horneado. Para hacer panecillos, pizza, pan al vapor, etc.			
9	JAM	Para preparar mermelada y confitura.			
10	CAKE	Amasado, fermentación y horneado de bizcochos. Utilice levadura química en vez de levadura de panadería.			
11	SANDWICH	Amasado, fermentación y horneado de sándwiches. El pan tiene una textura ligera y una corteza fina.			
12	BAKE	Horneado adicional de panes que son demasiado ligeros o no se han horneado lo suficiente, sin amasado ni fermentación.			

Ajuste del tamaño de hogaza (fig. B)

El tamaño de hogaza puede ajustarse utilizando el botón LOAF SIZE (15). El indicador de tamaño de hogaza (23) muestra el tamaño de hogaza: 1.5LB / 2.0LB.

Nota: El tamaño de hogaza sólo puede ajustarse en los siguientes modos de horneado: BASIC / FRENCH / WHOLE WHEAT / SWEET / SANDWICH / GLUTEN FREE.

- Pulse repetidamente el botón LOAF SIZE (15) para ajustar el tamaño de hogaza. El aparato pitará cada vez que pulse el botón.

Nota: Si se ha llegado al último ajuste, aún es posible realizar el ajuste. Pulse el botón LOAF SIZE (15) para regresar al primer ajuste.

Retardo del proceso de horneado (fig. B)

El aparato tiene una función de retardo de puesta en marcha (máx. 13 horas) con la cual es posible programar la hora de inicio del proceso de horneado. El proceso de horneado puede retrasarse con el botón TIME + (16) y el botón TIME - (17). El indicador de tiempo de horneado (21) muestra el tiempo de horneado.

Antes de continuar, es necesario que preste atención a las siguientes notas:

- No retarde el proceso de horneado para recetas con ingredientes perecederos (huevos, queso, leche fresca, etc.).

Nota: El proceso de horneado sólo puede retrasarse en los siguientes modos de horneado: BASIC / FRENCH / WHOLE WHEAT / QUICK / SWEET / DOUGH / CAKE / SANDWICH / BAKE / GLUTEN FREE.

- Pulse el botón TIME + (16) para aumentar el tiempo en 10 minutos. Mantenga pulsado el botón para acelerar el proceso.
- Pulse el botón TIME - (17) para disminuir el tiempo en 10 minutos. Mantenga pulsado el botón para acelerar el proceso.

Ejemplo:

- La hora actual es 7:30 p.m.
- La hora de finalización retardada es 8 a.m.
- La diferencia entre la hora de finalización retardada y la hora actual es 12,5 horas.

- Pulse el botón TIME + (16) o el botón TIME - (17) hasta que el indicador de tiempo de horneado (21) muestre "12:30".

Puesta en marcha y parada del proceso de horneado (fig. B)

El botón START/STOP (12) debe utilizarse para poner en marcha y parar el proceso de horneado.

- Si se ha ajustado el proceso de horneado, pulse el botón START/STOP (12) para empezar el proceso. El indicador de encendido/apagado (18) se enciende.
- Si el proceso de horneado está en marcha, pulse el botón START/STOP (12) hasta que se escuche un sonido para detener el proceso. El indicador de encendido/apagado (18) se apaga.

Consejos de uso (fig. A - C)

Antes de continuar, es necesario que preste atención a las siguientes notas:

- Antes del montaje o el desmontaje, retire el enchufe eléctrico de la toma de pared y espere hasta que se haya enfriado el aparato.
- Deje que el recipiente para pan se enfríe antes de sacar el pan.
- Monte la paleta de amasado (8) en el eje (24) del fondo del recipiente para pan (6).
- Ponga los ingredientes en el recipiente para pan (6) en el orden adecuado. En caso necesario, utilice el vaso medidor (10) y la cuchara medidora (11) para añadir los ingredientes.
- Abra la tapa (2) con el asa de la tapa (3).
- Monte el recipiente para pan (6) en el fondo de la cámara de horneado (5). Bloquee el recipiente para pan (6) girándolo en sentido horario.
- Cierre la tapa (5) con el asa de la tapa (3).
- Inserte el enchufe eléctrico en la toma de pared. El aparato pitará. El visor (19) se enciende. El indicador de modo de horneado (20) indica "1". El indicador de tiempo de horneado (21) indica "3:00". El indicador de color de tostado (22) indica "MEDIUM". El indicador de tamaño de hogaza (23) indica "2.0LB".

- Ajuste el modo de horneado con el botón MENU (13).
- Ajuste el color de tostado con el botón COLOR (14).
- Si es necesario, el proceso de horneado puede retrasarse con el botón TIME + (16) y el botón TIME - (17).
- Pulse el botón START/STOP (12) para poner en marcha el proceso. El indicador de encendido/apagado (18) se enciende. El visor (19) muestra la cuenta atrás durante el proceso.
- Mire periódicamente por la ventana (4) para comprobar si el alimento está horneado y asegurarse de que no se queme.

Nota: En los siguientes modos de horneado, sonarán pitidos durante el proceso de horneado para avisarle de añadir ingredientes: BASIC / FRENCH / WHOLE WHEAT / CAKE / SANDWICH / GLUTEN FREE.

Nota: Puede escapar vapor por la tapa durante el proceso de horneado. Esto es algo normal.

- Una vez finalizado el proceso, sonarán diez pitidos para indicar el final del mismo.
- El aparato mantendrá los alimentos calientes durante un máximo de 60 minutos. Sonará un pitido para indicar el final del proceso. El indicador de encendido/apagado (18) se apaga.

Nota: El aparato no mantendrá los alimentos calientes en los siguientes modos de horneado: DOUGH / JAM / KNEAD / YOGURT. Una vez finalizado el proceso, sonará un pitido para indicar el final del mismo. El indicador de encendido/apagado (18) se apaga.

Antes de continuar, es necesario que preste atención a las siguientes notas:

- Utilice guantes de horno para sacar el recipiente para pan de la cámara de horneado y el pan del recipiente para pan. El recipiente para pan se calienta mucho durante el uso.
- Desbloquee el recipiente para pan (6) girándolo en sentido antihorario. Retire el recipiente para pan (6) de la cámara de horneado (5) con el asa del recipiente para pan (7).

- Retire el pan del recipiente para pan (6). En caso necesario, utilice una espátula de goma o plástico.

Nota:

- Si la paleta de amasado se queda en el recipiente para pan, llene el recipiente de agua caliente para retirar la paleta de amasado. No utilice objetos afilados ni metálicos para retirar la paleta de amasado.
- Si la paleta de amasado se queda en el pan, utilice el gancho (11) para retirarla. No utilice objetos afilados ni metálicos para retirar la paleta de amasado.
- Retire el enchufe eléctrico de la toma de pared. El visor (19) se apaga.
- Deje que el aparato se enfríe completamente.

Consejos generales

- Asegúrese de que los ingredientes sean de buena calidad y estén a temperatura ambiente.
- Coloque el aparato sobre una superficie estable y plana.
- Si la cámara de horneado aún está caliente, deje que se enfríe totalmente antes del uso.
- Ponga los ingredientes en el recipiente para pan en el orden adecuado:
 - Ponga los ingredientes líquidos en el recipiente para pan.
 - Ponga una pequeña cantidad de harina en el recipiente para pan.
 - Ponga los ingredientes sólidos en el recipiente para pan.
 - Ponga el resto de la harina en el recipiente para pan. Asegúrese de que todos los ingredientes sólidos queden cubiertos por la harina.
 - Haga un pequeño hueco a un lado de la harina. Vierta la levadura de panadería o la levadura química en el hueco. Asegúrese de que la levadura de panadería o la levadura química no entre en contacto con sal ni con ingredientes líquidos.
- Preferiblemente, utilice harina de panadería. Si utiliza harina pesada (harina de trigo, harina de centeno, harina de maíz, etc.), el pan subirá menos que si utiliza harina ligera. Utilice la cantidad de harina correcta.

- En caso necesario, utilice una balanza de cocina para medir la cantidad de harina.
- Utilice la cantidad de levadura de panadería correcta. Utilice levadura de panadería activa seca en vez de levadura química. Si utiliza levadura fresca, utilice el doble de cantidad que si utilizara levadura seca y disuelva la levadura en una pequeña cantidad de agua tibia. Asegúrese de que la levadura de panadería no entre en contacto con agua, leche, sal o azúcar.
 - Utilice agua tibia. Si es posible, utilice agua del grifo. Si utiliza huevos, rómpalos y añádalos al agua.
 - Si utiliza leche, utilice leche fresca o en polvo. Si utiliza leche en polvo, añada la cantidad necesaria de agua a la leche. Si desea añadir agua a la leche fresca, la cantidad total de leche y agua debe ser igual que la cantidad necesaria para la receta.
 - Si utiliza azúcar, utilice preferiblemente azúcar blanco, azúcar moreno o miel. No utilice azúcar refinado ni en terrones.
 - Si utiliza sal, la levadura fermentará mejor y el pan tendrá mejor gusto.
 - Si utiliza mantequilla o aceite, el pan será más suave y tendrá mejor gusto. Si utiliza mantequilla, córtela en trozos o deje que se ablande.
 - Mantenga la tapa cerrada durante el proceso de horneado.
 - Si el proceso de horneado ha finalizado, utilice guantes de horno para retirar el recipiente para pan de la cámara de horneado y el pan del recipiente para pan.
 - Deje que el pan se enfríe antes de cortarlo en rebanadas. Si desea comer el pan aún caliente, se recomienda cortarlo en rebanadas de 2,5 cm.
 - Utilice un cuchillo de sierra o un cuchillo eléctrico para cortar el pan en rebanadas.
 - Mantenga el pan en un recipiente hermético para mantenerlo fresco el mayor tiempo posible (aproximadamente 2 días). Si el pan contiene huevo, debe consumirse el mismo día. Si el pan no contiene mantequilla ni aceite, debe consumirse el mismo día. No guarde el pan en la nevera.

- Si desea congelar el pan, póngalo en una bolsa de congelado antes de meterlo en el congelador.

Función de memoria

El aparato está equipado con una función de memoria. Si se interrumpe el suministro eléctrico, el proceso de horneado continuará automáticamente tras 10 minutos, incluso sin pulsar el botón START/STOP (12).

Antes de continuar, es necesario que preste atención a las siguientes notas:

- Si el suministro eléctrico se interrumpe durante más de 10 minutos, la función de memoria no funcionará. Retire los ingredientes antiguos del recipiente para pan (6). (¡No utilice estos ingredientes antiguos con otros fines de preparación!) Ponga ingredientes nuevos en el recipiente para pan (6). Vuelva a poner en marcha el aparato. Si la masa aún no está en la fase de fermentación cuando se interrumpe el suministro eléctrico, puede pulsar el botón START/STOP (12) para continuar el programa desde el principio.

Mensajes de error

- Si el visor (19) muestra "HHH" tras pulsar el botón START/STOP (12), la temperatura en la cámara de horneado (5) es demasiado alta. El aparato no funcionará hasta que se haya enfriado. Abra la tapa (2) y deje que el aparato se enfríe durante 10-20 minutos.
- Si el visor (19) muestra "EEE" tras pulsar el botón START/STOP (12), el sensor de temperatura está desconectado. Haga que un servicio técnico autorizado compruebe el sensor de temperatura.

Recetas

Esta lista de recetas ofrece una breve vista general de recetas específicamente creadas para el aparato. Puede consultar otras recetas en un libro de recetas para panificadoras.

Pan

Pan blanco

Ingredientes	Cantidad
Harina de fuerza	2,25 tazas
Levadura de panadería activa seca	1,25 cucharadita
Sal	1 cucharadita
Azúcar	1,5 cucharadas
Leche en polvo desnatada	1 cucharadas
Aceite	1 cucharadas
Agua	0,75 taza + 1 cucharadas.

Nota: Los ingredientes y cantidades son aplicables a los siguientes modos de horneado: BASIC. Otros ingredientes y cantidades pueden ser aplicables a los siguientes modos de horneado: ULTRA FAST-I / ULTRA FAST-II.

Pan de maíz

Ingredientes	Cantidad
Harina de fuerza	2 tazas
Harina de maíz	0,25 taza
Levadura de panadería activa seca	1,5 cucharadita
Sal	1 cucharadita
Azúcar	2 cucharadas
Leche en polvo desnatada	0,75 taza
Aceite	2 cucharadas
Huevos	1
Agua	0,75 taza + 1 cucharadas.

Nota: Los ingredientes y cantidades son aplicables a los siguientes modos de horneado: BASIC. Otros ingredientes y cantidades pueden ser aplicables a los siguientes modos de horneado: ULTRA FAST-I / ULTRA FAST-II.

Pan de nueces

Ingredientes	Cantidad
Harina de fuerza	2 tazas
Levadura de panadería activa seca	1,5 cucharadita
Sal	1 cucharadita
Azúcar	1,5 cucharadas
Leche en polvo desnatada	1 cucharadas
Aceite	1 cucharadas
Nueces (picadas)	0,33 taza
Agua	0,75 taza

Nota: Los ingredientes y cantidades son aplicables a los siguientes modos de horneado: SWEET.

Pan francés

Ingredientes	Cantidad
Harina de fuerza	2,25 tazas
Levadura de panadería activa seca	1,25 cucharadita
Sal	1 cucharadita
Azúcar	1 cucharadas
Aceite	1 cucharadas
Agua	0,75 taza + 2 cucharadas.

Nota: Los ingredientes y cantidades son aplicables a los siguientes modos de horneado: FRENCH.

Pan integral

Ingredientes	Cantidad
Harina integral	2,25 tazas
Levadura de panadería activa seca	2,25 cucharadita
Sal	1 cucharadita
Azúcar moreno	2 cucharadas
Aceite	2 cucharadas
Agua	0,75 taza

Nota: Los ingredientes y cantidades son aplicables a los siguientes modos de horneado: WHOLE WHEAT.

Pan sin gluten

Nota: Los ingredientes y cantidades son aplicables a los siguientes modos de horneado: GLUTEN FREE.

Pan blanco

Ingredientes	Cantidad
Harina de arroz blanco	1,5 tazas
Harina de soja	2 cucharadas
Harina de patata	0,5 taza
Harina de tapioca	3 cucharadas
Goma xantano	1 cucharadita
Levadura rápida	1,5 cucharadita
Sal	1 cucharadita
Azúcar	2 cucharadas
Leche en polvo desnatada	6 cucharadas
Aceite	2 cucharadas
Vinagre de sidra	0,5 cucharadita
Huevos (XL)	2
Agua	0,5 taza + 3 cucharadas.

Pan de maíz

Ingredientes	Cantidad
Harina de arroz blanco	1,5 tazas
Harina de tapioca	2 cucharadas
Harina de maíz	0,75 taza
Goma xantano	1 cucharadita
Levadura rápida	1,5 cucharadita
Sal	1 cucharadita
Azúcar moreno	4 cucharadita
Leche en polvo desnatada	6 cucharadas
Aceite	2 cucharadas
Vinagre de sidra	0,5 cucharadita
Huevos (XL)	2
Agua	0,5 taza + 6 cucharadas.

Pan de nueces

Ingredientes	Cantidad
Harina de arroz blanco	1,5 tazas
Harina de patata	0,5 taza
Harina de tapioca	0,25 taza
Goma xantano	1 cucharadita
Levadura rápida	1,5 cucharadita
Sal	1 cucharadita
Azúcar	2 cucharadas
Leche en polvo desnatada	0,5 cucharadas
Aceite	2 cucharadas
Vinagre de sidra	0,5 cucharadita
Ralladura de limón	1,5 cucharadita
Huevos (XL)	2
Agua	0,75 taza + 2 cucharadas.

Masa

Nota: Los ingredientes y cantidades son aplicables a los siguientes modos de horneado: DOUGH.

Masa de pasta

Ingredientes	Cantidad
Harina común	1 taza
Sémola	0,5 taza
Sal	0,5 cucharadita
Aceite de oliva	1 cucharadas
Huevos (batidos)	1
Agua	0,25 taza

Masa de pizza

Ingredientes	Cantidad
Harina de fuerza	2,25 tazas
Levadura de panadería activa seca	1 cucharadita

Sal	0,5 cucharadita
Azúcar	1 cucharadas
Aceite de oliva	1 cucharadas
Agua	0,75 taza

Masa para bagels

Ingredientes	Cantidad
Harina de fuerza	2 tazas
Levadura de panadería activa seca	2,25 cucharadita
Sal	1 cucharadita
Azúcar	2 cucharadas
Agua	0,75 taza

Mermelada

Nota: Los ingredientes y cantidades son aplicables a los siguientes modos de horneado: JAM.

Mermelada de fresa

Ingredientes	Cantidad
Fresas congeladas (descongeladas, trituradas)	225 g
Fresas (frescas)	2 tazas
Pectina seca	0,5 envase
Azúcar	0,75 taza
Zumo de limón	1,5 cucharadita

Pan rápido

Nota: Los ingredientes y cantidades son aplicables a los siguientes modos de horneado: QUICK.

Pan rápido tipo muffin

Ingredientes	Cantidad
Harina común	1,25 tazas
Levadura química	2 cucharadita
Extracto de vainilla	0,5 cucharadita
Sal	0,25 cucharadita
Azúcar	6 cucharadas
Leche en polvo desnatada	2 cucharadas
Mantequilla (blanda)	0,5 taza
Huevos (XL)	2

Pan rápido de pasas

Ingredientes	Cantidad
Harina común	1,25 tazas
Levadura química	2 cucharadita
Extracto de vainilla	0,5 cucharadita
Sal	0,25 cucharadita
Azúcar	6 cucharadas
Leche	0,5 taza

Mantequilla (blanda)	0,5 taza
Huevos (XL)	2
Pasas	0,25 taza

Bizcocho

Nota: Los ingredientes y cantidades son aplicables a los siguientes modos de horneado: CAKE.

Bizcocho normal

Ingredientes	Cantidad
Mezcla de bizcocho (cualquier sabor)	65 g
Aceite vegetal	0,33 taza
Huevos (XL)	3
Agua	1,25 tazas

Limpieza y mantenimiento

El aparato debe limpiarse después de cada uso.

Antes de continuar, es necesario que preste atención a las siguientes notas:

- Antes de la limpieza o el mantenimiento, retire el enchufe eléctrico de la toma de pared y espere hasta que se haya enfriado el aparato.
- No sumerja el aparato en agua ni otros líquidos.

Antes de continuar, nos gustaría que centre su atención en las siguientes notas:

- No utilice productos de limpieza agresivos o abrasivos para limpiar el aparato.
- No utilice objetos afilados para limpiar el aparato.
- No utilice limpiadores de horno para limpiar el interior del aparato.
- Compruebe periódicamente si el aparato presenta algún daño.
- Limpie el exterior del aparato con un paño suave y húmedo. Seque bien el exterior del aparato con un paño limpio y seco.
- Limpie la tapa y la cámara de horneado con un paño suave y húmedo. Seque bien la tapa y la cámara de horneado con un paño limpio y seco.
- Limpie el recipiente para pan con agua jabonosa. Seque bien el recipiente para pan con un paño limpio y seco.

- Si la paleta de amasado se atasca, límpiela con un palillo de madera o plástico. Limpie la paleta de amasado con agua jabonosa. Seque bien la pala de amasado con un paño limpio y seco.
- Ponga el aparato y los accesorios en el embalaje original.
- Almacene el aparato con los accesorios en un lugar seco, fuera del alcance de los niños.

Instrucciones de seguridad

Seguridad general

- Lea detenidamente el manual antes del uso. Conserve el manual para consultas posteriores.
- Utilice el aparato y los accesorios únicamente para sus respectivos usos previstos. No utilice el aparato ni los accesorios para otros fines que los descritos en este manual.
- Supervise siempre a los niños para asegurarse de que no jueguen con el aparato.
- El aparato no debe ser utilizado por personas (niños incluidos) con una discapacidad física, sensorial o mental, o que no tengan experiencia ni conocimientos, a menos que hayan recibido supervisión o instrucción sobre el uso del aparato por una persona responsable de su seguridad.
- No utilice el aparato si hay alguna pieza o accesorio dañado o defectuoso. Si una pieza o un accesorio está dañado o es defectuoso, éste debe ser sustituido por el fabricante o un servicio técnico autorizado.
- No utilice el aparato cerca de bañeras, duchas, lavabos u otros recipientes que contengan agua.
- No sumerja el aparato en agua ni otros líquidos. Si el aparato se sumerge en agua u otros líquidos, no saque el aparato con las manos. Retire inmediatamente el enchufe eléctrico de la toma de pared. Si el aparato se sumerge en agua u otros líquidos, no vuelva a utilizarlo.
- Este aparato se ha diseñado para su uso únicamente en interiores y en aplicaciones tales como zonas de cocina para el personal en tiendas, oficinas y otros entornos laborales; granjas; por parte de clientes en hoteles, moteles y otros entornos de tipo residencial; así como pensiones, etc.

Seguridad eléctrica

- Antes del uso, compruebe siempre que la tensión de red sea la misma que se indica en la placa de características del aparato.
- Conecte el aparato a un enchufe con toma de tierra. En caso necesario, utilice un cable alargador con toma de tierra de un diámetro adecuado (al menos $3 \times 1,5 \text{ mm}^2$).
- Para una protección adicional, instale un dispositivo de corriente residual (DCR) con una corriente operativa residual nominal que no supere los 30 mA.
- El aparato no se ha diseñado para funcionar mediante un temporizador externo o un sistema de control remoto independiente.
- Asegúrese de que no pueda entrar agua en los enchufes de contacto del cable eléctrico y el cable alargador.
- Desenrolle siempre totalmente el cable eléctrico y el cable alargador.
- Asegúrese de que el cable eléctrico no cuelgue por encima del borde de una superficie de trabajo y pueda engancharse accidentalmente o tropezarse con él.
- Mantenga el cable eléctrico alejado del calor, del aceite y de las aristas vivas.
- Compruebe periódicamente el cable eléctrico y el enchufe eléctrico para ver si muestran señales de daños. No utilice el aparato si el cable eléctrico o el enchufe eléctrico está dañado o defectuoso. Si el cable eléctrico o el enchufe eléctrico está dañado o defectuoso, éste debe ser sustituido por el fabricante o un servicio técnico autorizado.
- No tire del cable eléctrico para desconectar el enchufe de la red eléctrica.
- Desconecte el enchufe de la red eléctrica cuando el aparato no esté en uso, antes del montaje o el desmontaje y antes de la limpieza y el mantenimiento.
- No coloque el aparato sobre una placa de cocinado.
- Asegúrese de que haya suficiente espacio alrededor del aparato para permitir que el calor escape y ofrecer suficiente ventilación.
- No cubra el aparato. No coloque objetos encima del aparato.
- Asegúrese de que el aparato no entre en contacto con materiales inflamables.
- Mantenga el aparato alejado de fuentes de calor.
- Tenga siempre cuidado cuando toque el aparato. Utilice guantes de horno si necesita tocar el aparato durante el uso o inmediatamente después.
- Los elementos calefactores se calientan mucho durante el uso. No toque los elementos calefactores calientes.
- No toque las piezas en movimiento. No toque ni saque el pan mientras el aparato esté encendido.
- No mueva el aparato mientras esté encendido o aún esté caliente. Retire el enchufe eléctrico de la toma de pared y espere hasta que se haya enfriado el aparato.
- No descuide el aparato durante el uso.

Descargo de responsabilidad

Sujeto a cambios; las especificaciones pueden modificarse sin previo aviso.

Instrucciones de seguridad para panificadoras

- No utilice el aparato en el exterior.
- No utilice el aparato en entornos húmedos.
- Coloque el aparato sobre una superficie estable y plana.
- Coloque el aparato sobre una superficie resistente al calor y a prueba de salpicaduras.

Congratulazioni!

Avete acquistato un prodotto Princess. Il nostro scopo è quello di fornire prodotti di qualità con un design gradevole, ad un prezzo interessante. Ci auguriamo che possiate usufruire di questo prodotto per molti anni a venire.

Descrizione (fig. A)

La macchina per il pane 152006 Princess è stata progettata per preparare il pane. L'apparecchio è adatto esclusivamente per l'uso al coperto. L'apparecchio è adatto esclusivamente per uso domestico.

1. Pannello di controllo
2. Coperchio
3. Maniglia del coperchio
4. Finestra di ispezione
5. Vano di cottura
6. Cestello del pane
7. Maniglia del cestello del pane
8. Pala impastatrice
9. Misurino
- 10a. Dosatore (1 cucchiaino)
- 10b. Dosatore (1 cucchiaino)
11. Gancio

Pannello di controllo (fig. B)

12. Pulsante START/STOP
13. Pulsante MENU
14. Pulsante COLOR
15. Pulsante LOAF SIZE
16. Pulsante TIME +
17. Pulsante TIME -
18. Spia acceso/spento
19. Display
20. Indicatore della modalità di cottura
21. Indicatore del tempo di cottura
22. Indicatore di doratura
23. Indicatore del peso del pane

Primo utilizzo

Preparazione:

- Pulire l'apparecchio. Consultare la sezione "Pulizia e manutenzione".
- Pulire gli accessori. Consultare la sezione "Pulizia e manutenzione".

Prima di procedere, è necessario porre attenzione alle seguenti note:

- Verificare che attorno all'apparecchio vi sia sufficiente spazio per consentire la fuoriuscita del calore e fornire un'adeguata ventilazione.
- Collocare l'apparecchio su una superficie uniforme e stabile.
- Inserire la spina di alimentazione nella presa a parete.
- Impostare la seguente modalità di cottura: BASIC.
- Avviare il processo di cottura. L'apparecchio inizia a riscaldarsi.
- Dopo 10 minuti, rimuovere la spina di alimentazione dalla presa a parete e far raffreddare completamente l'apparecchio.

Nota: alla prima accensione l'apparecchio potrebbe produrre un po' di fumo e un caratteristico odore, per un breve periodo. Ciò rientra nel normale funzionamento.

Uso

Impostazione della modalità di cottura (fig. B)

È possibile impostare la modalità di cottura utilizzando il pulsante MENU (13). L'indicatore della modalità di cottura (20) mostra la modalità di cottura.

- Per impostare la corretta modalità di cottura, consultare la tabella sottostante.
- Premere ripetutamente il pulsante MENU (13) per impostare la modalità di cottura. Ad ogni pressione del pulsante l'apparecchio emetterà un segnale acustico.

Nota: Se è stata raggiunta l'ultima impostazione, è comunque possibile cambiare l'impostazione. Premere il pulsante MENU (13) per tornare alla prima impostazione.

Modalità

di cottura	Nome	Applicazione
1	BASIC	Pane bianco e pane misto principalmente preparato con farina bianca o farina di segale. Il pane ha una consistenza compatta.

2	FRENCH	Utilizzare lievito normale per questa modalità di cottura. Pane leggero preparato con farina fine. Il pane è solitamente soffice e con una crosta croccante. La modalità di cottura non è adatta per la preparazione di ricette che richiedono l'uso di burro, margarina o latte.	9	JAM	Preparazione di confettura e marmellata.
			10	CAKE	Impastatura, lievitazione e cottura di torte. Utilizzare lievito in polvere al posto del lievito fresco.
			11	SANDWICH	Impastatura, lievitazione e cottura di panini. Il pane ha una consistenza leggera e una crosta sottile.
3	WHOLE WHEAT	Pane preparato con varietà di farine forti che richiedono una fase più lunga di impastatura e lievitazione. Il pane ha una consistenza compatta.	12	BAKE	Ulteriore cottura per pane troppo leggero o non sufficientemente cotto, senza la fase di impastatura o lievitazione.
4	QUICK	Impastatura, lievitazione e cottura del pane in meno tempo rispetto alla modalità di cottura "BASIC". Il pane è solitamente piccolo e ha una consistenza compatta.	13	GLUTEN FREE *	L'impasto senza glutine è solitamente più umido dell'impasto normale. Non miscelare o impastare eccessivamente l'impasto senza glutine. L'impasto senza glutine deve lievitare solo una volta e richiede un maggiore tempo di cottura rispetto al normale impasto. Aggiungere altri ingredienti agli ingredienti di base all'inizio del processo di cottura.
5	SWEET	Utilizzare lievito in polvere al posto del lievito fresco. Pane con aggiunta di ingredienti dolci (zucchero, cioccolato, frutta secca o succhi di frutta). Il pane ha una consistenza ariosa e una texture leggera.			
6	ULTRA FAST-I	Impastatura, lievitazione e cottura del pane (1.5LB) in tempi più rapidi. Il pane è solitamente più piccolo e meno raffinato rispetto al pane preparato con la modalità di cottura "QUICK". Utilizzare lievito per lievitazione rapida per questa modalità di cottura.	14	KNEAD	Impastatura senza lievitazione e cottura.
			15	YOGURT	Lievitazione senza impastatura e cottura. Tempi disponibili: 6 ore o 8 ore. Premere il pulsante TIME + (16) o il pulsante TIME - (17) per selezionare il tempo di cottura. Premere il pulsante START/STOP (12) per impostare il tempo.
7	ULTRA FAST-II	Impastatura, lievitazione e cottura del pane (2.0LB) in tempi più rapidi. Il pane è solitamente più piccolo e meno raffinato rispetto al pane preparato con la modalità di cottura "QUICK". Utilizzare lievito per lievitazione rapida per questa modalità di cottura.	* Una dieta priva di glutine è raccomandata per persone che soffrono di celiachia (enteropatia da glutine) o di allergie al frumento. Una dieta di questo tipo è assolutamente priva di ingredienti derivati da cereali contenenti glutine (frumento, segale, orzo, ecc.) ed è anche priva di glutine aggiunto quale additivo alimentare nella forma di aromi, stabilizzanti o addensanti. Inoltre, alcune diete prive di glutine escludono l'assunzione di avena.		
8	DOUGH	Impastatura e lievitazione senza cottura. Preparazione di panini, pizza, pane al vapore, ecc.			



Impostazione della doratura (fig. B)

È possibile impostare la doratura utilizzando il pulsante COLOR (14). L'indicatore di doratura (22) segnala il livello di doratura: LIGHT / MEDIUM / DARK.

Nota: Non è possibile impostare la doratura con le seguenti modalità di cottura: DOUGH / JAM / CAKE / SANDWICH / BAKE / KNEAD / YOGURT.

- Premere ripetutamente il pulsante COLOR (14) per impostare la doratura. Ad ogni pressione del pulsante l'apparecchio emetterà un segnale acustico.

Nota: Se è stata raggiunta l'ultima impostazione, è comunque possibile cambiare l'impostazione. Premere il pulsante COLOR (14) per tornare alla prima impostazione.

Impostazione del peso del pane (fig. B)

È possibile impostare il peso del pane tramite il pulsante LOAF SIZE (15). L'indicatore del peso del pane (23) mostra il peso del pane: 1.5LB / 2.0LB.

Nota: È possibile impostare il peso del pane solo con le seguenti modalità di cottura: BASIC / FRENCH / WHOLE WHEAT / SWEET / SANDWICH / GLUTEN FREE.

- Premere ripetutamente il pulsante LOAF SIZE (15) per impostare il peso del pane. Ad ogni pressione del pulsante l'apparecchio emetterà un segnale acustico.

Nota: Se è stata raggiunta l'ultima impostazione, è comunque possibile cambiare l'impostazione. Premere il pulsante LOAF SIZE (15) per tornare alla prima impostazione.

Visualizzazione del processo di cottura (fig. B)

L'apparecchio è dotato di una funzione di avvio posticipato (massimo 13 ore) che rende possibile programmare l'avvio del processo di cottura. Il processo di cottura può essere visualizzato utilizzando il pulsante TIME + (16) e il pulsante TIME - (17). L'indicatore del tempo di cottura (21) mostra il tempo di cottura.

Prima di procedere, è necessario porre attenzione alle seguenti note:

- Non posticipare il processo di cottura di ricette con ingredienti deperibili (uova, formaggio, latte fresco, ecc.).

Nota: Il processo di cottura può essere visualizzato esclusivamente nelle seguenti modalità di cottura: BASIC / FRENCH / WHOLE WHEAT / QUICK / SWEET / DOUGH / CAKE / SANDWICH / BAKE / GLUTEN FREE.

- Premere il pulsante TIME + (16) per aumentare il tempo di 10 minuti. Mantenere premuto il pulsante per accelerare il processo.
- Premere il pulsante TIME - (17) per ridurre il tempo di 10 minuti. Mantenere premuto il pulsante per accelerare il processo.

Esempio:

- L'orario corrente è 19.30.
- L'orario di fine cottura posticipato è 08.00.
- La differenza tra l'orario di fine cottura posticipato e l'orario corrente è di 12,5 ore.
- Premere il pulsante TIME + (16) o il pulsante TIME - (17) fino a quando l'indicatore del tempo di cottura (21) non segnala "12:30".

Avvio e interruzione del processo di cottura (fig. B)

Utilizzare il pulsante START/STOP (12) per avviare e interrompere il processo di cottura.

- Se il processo di cottura è impostato, premere il pulsante START/STOP (12) per avviare il processo. La spia acceso/spento (18) si accende.
- Se il processo di cottura è in corso, premere il pulsante START/STOP (12) fino a quando non viene emesso un segnale acustico per interrompere il processo. La spia acceso/spento (18) si spegne.

Suggerimenti per l'uso (fig. A - C)

Prima di procedere, è necessario porre attenzione alle seguenti note:

- Prima del montaggio o dello smontaggio, rimuovere la spina di alimentazione dalla presa a parete e attendere che l'apparecchio si raffreddi.

- Prima di estrarre il pane attendere che si raffreddi.
- Montare la pala impastatrice (8) sull'alberino (24) sul fondo del cestello del pane (6).
- Introdurre gli ingredienti nel cestello del pane (6) nell'ordine richiesto. Se necessario, utilizzare il misurino (10) e il dosatore (11) per aggiungere gli ingredienti.
- Aprire il coperchio (2) utilizzando l'apposita maniglia (3).
- Montare il cestello per il pane (6) sul fondo del vano di cottura (5). Bloccare il cestello del pane (6) ruotandolo in senso orario.
- Chiudere il coperchio (5) utilizzando l'apposita maniglia (3).
- Inserire la spina di alimentazione nella presa a parete. L'apparecchio emette un segnale acustico. Il display (19) si accende. L'indicatore della modalità di cottura (20) segnala "1". L'indicatore del tempo di cottura (21) segnala "3:00". L'indicatore di doratura (22) segnala "MEDIUM". L'indicatore del peso del pane (23) segnala "2.0LB".
- Impostare la modalità di cottura utilizzando il pulsante MENU (13).
- Impostare il livello di doratura utilizzando il pulsante COLOR (14).
- Se necessario, posticipare il processo di cottura utilizzando il pulsante TIME + (16) e il pulsante TIME - (17).
- Premere il pulsante START/STOP (12) per avviare il processo. La spia acceso/spento (18) si accende. Il display (19) visualizza il conto alla rovescia durante il processo.
- Controllare regolarmente attraverso la finestra di ispezione (4) per verificare se gli alimenti hanno raggiunto il grado di cottura corretto e per assicurarsi di non bruciarli.

Nota: Nelle seguenti modalità di cottura, l'apparecchio emette segnali acustici durante la cottura per segnalare di aggiungere ingredienti: BASIC / FRENCH / WHOLE WHEAT / CAKE / SANDWICH / GLUTEN FREE.

Nota: Durante il processo di cottura dal coperchio può fuoriuscire vapore. Ciò rientra nel normale funzionamento.

- Quando il processo è completato, l'apparecchio emette dieci segnali acustici (bip) per indicare la fine del processo.
- L'apparecchio manterrà il cibo caldo per un massimo di 60 minuti. Viene emesso un segnale acustico per indicare la fine del processo. La spia acceso/spento (18) si spegne.

Nota: Con le seguenti modalità di cottura l'apparecchio non mantiene il cibo caldo: DOUGH / JAM / KNEAD / YOGURT. Quando il processo è completato, viene emesso un segnale acustico per indicare la fine del processo. La spia acceso/spento (18) si spegne.

Prima di procedere, è necessario porre attenzione alle seguenti note:

- Utilizzare guanti da forno per estrarre il cestello del pane dal vano di cottura e il pane dal cestello. Durante l'uso, il cestello del pane e il pane diventano estremamente caldi.
- Sbloccare il cestello del pane (6) ruotandolo in senso antiorario. Rimuovere il cestello per pane (6) dal vano di cottura (5) utilizzando l'apposita maniglia (7).
- Estrarre il pane dal cestello (6). Se necessario, utilizzare una spatola in gomma o plastica.

Nota:

- Se la pala impastatrice rimane incastrata nel cestello per pane, riempire il cestello con acqua calda per estrarla. Non utilizzare oggetti metallici o appuntiti per rimuovere la pala impastatrice.
- Se la pala impastatrice rimane incastrata nel pane, utilizzare il gancio (11) per rimuoverla. Non utilizzare oggetti metallici o appuntiti per rimuovere la pala impastatrice.
- Disinserire la spina di alimentazione dalla presa a parete. Il display (19) si spegne.
- Far raffreddare completamente l'apparecchio.

Consigli generali

- Assicurarsi che gli ingredienti siano di ottima qualità e alla temperatura ambiente.
- Collocare l'apparecchio su una superficie uniforme e stabile.



- Se il vano di cottura è ancora caldo, farlo raffreddare completamente prima dell'uso.
- Collocare gli ingredienti nel cestello del pane nell'ordine richiesto.
 - Versare gli ingredienti liquidi nel cestello del pane.
 - Versare una piccola quantità di farina nel cestello del pane.
 - Introdurre gli ingredienti solidi nel cestello del pane.
 - Versare il resto della farina nel cestello del pane. Assicurarsi che tutti gli ingredienti solidi siano coperti dalla farina.
 - Creare un piccolo incavo su un lato della farina. Versare il lievito o il lievito in polvere nell'incavo. Controllare che il lievito o il lievito in polvere non entri in contatto con sale o ingredienti liquidi.
- Utilizzare preferibilmente farina specifica per pane. Utilizzando una farina pesante (farina di frumento, farina di segale, farina di mais, ecc.), il pane lieviterà in misura minore che utilizzando una farina leggera. Utilizzare la corretta quantità di farina. Se necessario, utilizzare una bilancia da cucina per misurare la quantità di farina.
- Utilizzare la corretta quantità di lievito. Utilizzare lievito secco attivo invece di lievito in polvere. Se si usa lievito fresco, utilizzare una quantità di lievito tre volte superiore a quella usata per il lievito secco e sciogliere il lievito in un poco di acqua tiepida. Assicurarsi che il lievito non entri in contatto con acqua, latte, sale o zucchero.
- Utilizzare acqua tiepida. Se possibile, utilizzare acqua di rubinetto. Per utilizzare uova, romperle ed aggiungerle all'acqua.
- È possibile utilizzare latte fresco o latte in polvere. Per utilizzare latte in polvere, scioglierlo nella quantità d'acqua necessaria. Se si desidera aggiungere acqua al latte fresco, la quantità totale di acqua e latte deve essere uguale alla quantità richiesta dalla ricetta.
- Se richiesto, utilizzare preferibilmente zucchero bianco, zucchero scuro o miele. Non utilizzare zucchero raffinato o cubetti di zucchero.
- Utilizzando un po' di sale, si avrà una migliore lievitazione ed il pane risulterà più saporito.
- Utilizzando burro o olio, il pane risulterà più soffice e più gustoso. Per utilizzare del burro, tagliarlo in piccoli pezzi o attendere che si ammorbidisca.
- Mantenere il coperchio chiuso durante il processo di cottura.
- Al completamento del processo di cottura, utilizzare guanti da forno per estrarre il cestello del pane dal vano di cottura e il pane dal cestello.
- Lasciar raffreddare il pane prima di tagliarlo in fette. Se si desidera consumare il pane quando è ancora caldo, si raccomanda di tagliarlo in fette di 2,5 cm.
- Utilizzare un coltello a lama seghettata o un coltello elettrico per tagliare il pane in fette.
- Conservare il pane in un contenitore ermeticamente sigillato per mantenerlo fresco il più a lungo possibile (circa 2 giorni). Se il pane contiene uova, deve essere consumato nello stesso giorno. Se il pane non contiene né burro né olio, deve essere consumato nello stesso giorno. Non conservare il pane in frigorifero.
- Se si desidera conservare il pane nel congelatore, inserirlo in un sacchetto per congelare prima di collocarlo nel congelatore.

Funzione memoria

L'apparecchio è dotato di una funzione memoria. Se l'alimentazione viene interrotta, il processo di cottura riprenderà automaticamente dopo 10 minuti anche senza premere il pulsante START/STOP (12).

Prima di procedere, è necessario porre attenzione alle seguenti note:

- Se l'interruzione dell'alimentazione supera i 10 minuti, la funzione memoria non funziona. Estrarre i precedenti ingredienti dal cestello del pane (6). (Non utilizzare tali ingredienti per altri tipi di preparazione!) Introdurre i nuovi ingredienti nel cestello del pane (6). Riavviare l'apparecchio. Se l'impasto non è ancora in fase di lievitazione quando l'alimentazione viene interrotta, è possibile premere il pulsante START/STOP (12) per riprendere il programma dall'inizio.

Messaggi di errore

- Se dopo aver premuto il pulsante START/STOP (12) il display (19) indica "HHH", la temperatura all'interno del vano di cottura (5) è troppo alta. L'apparecchio non si attiverà finché non si è raffreddato. Aprire il coperchio (2) a far raffreddare l'apparecchio per 10-20 minuti.
- Se dopo aver premuto il pulsante START/STOP (12), il display (19) indica "EEE", il sensore della temperatura è disconnesso. Fare controllare il sensore della temperatura da un centro di assistenza autorizzato.

Ricette

Il seguente elenco di ricette fornisce una piccola panoramica di ricette appositamente create per l'apparecchio. Per altre ricette, consultare un libro di ricette per macchine per il pane.

Pane

Pane bianco

Ingredienti	Quantità
Farina ad elevato contenuto di glutine	2,25 tazze
Lievito secco attivo	1,25 cucchiaini
Sale	1 cucchiaini
Zucchero	1,5 cucchiaini
Latte scremato in polvere	1 cucchiaini
Olio	1 cucchiaini
Acqua	0,75 tazze + 1 cucchiaini

Nota: Gli ingredienti e le quantità sono applicabili alle seguenti modalità di cottura: BASIC. Altri ingredienti e altre quantità possono essere applicabili alle seguenti modalità di cottura: ULTRA FAST-I / ULTRA FAST-II.

Pane di mais

Ingredienti	Quantità
Farina ad elevato contenuto di glutine	2 tazze
Farina di mais	0,25 tazza
Lievito secco attivo	1,5 cucchiaini
Sale	1 cucchiaini
Zucchero	2 cucchiaini
Latte scremato in polvere	0,75 tazza
Olio	2 cucchiaini

Uova	1
Acqua	0,75 tazze + 1 cucchiaini

Nota: Gli ingredienti e le quantità sono applicabili alle seguenti modalità di cottura: BASIC. Altri ingredienti e altre quantità possono essere applicabili alle seguenti modalità di cottura: ULTRA FAST-I / ULTRA FAST-II.

Pane alle noci

Ingredienti	Quantità
Farina ad elevato contenuto di glutine	2 tazze
Lievito secco attivo	1,5 cucchiaini
Sale	1 cucchiaini
Zucchero	1,5 cucchiaini
Latte scremato in polvere	1 cucchiaini
Olio	1 cucchiaini
Noci (tritate)	0,33 tazza
Acqua	0,75 tazza

Nota: Gli ingredienti e le quantità sono applicabili alle seguenti modalità di cottura: SWEET.

Pane francese

Ingredienti	Quantità
Farina ad elevato contenuto di glutine	2,25 tazze
Lievito secco attivo	1,25 cucchiaini
Sale	1 cucchiaini
Zucchero	1 cucchiaini
Olio	1 cucchiaini
Acqua	0,75 tazze + 2 cucchiaini

Nota: Gli ingredienti e le quantità sono applicabili alle seguenti modalità di cottura: FRENCH.

Pane integrale

Ingredienti	Quantità
Farina integrale	2,25 tazze
Lievito secco attivo	2,25 cucchiaini
Sale	1 cucchiaini
Zucchero scuro	2 cucchiaini
Olio	2 cucchiaini
Acqua	0,75 tazza

Nota: Gli ingredienti e le quantità sono applicabili alle seguenti modalità di cottura: WHOLE WHEAT.

Pane senza glutine

Nota: Gli ingredienti e le quantità sono applicabili alle seguenti modalità di cottura: GLUTEN FREE.

Pane bianco

Ingredienti	Quantità
Farina di riso	1,5 tazze
Farina di soia	2 cucchiari
Fecola di patate	0,5 tazza
Farina di tapioca	3 cucchiari
Gomma xanthan	1 cucchiaini
Lievito per lievitazione rapida	1,5 cucchiaini
Sale	1 cucchiaini
Zucchero	2 cucchiari
Latte scremato in polvere	6 cucchiari
Olio	2 cucchiari
Aceto di sidro	0,5 cucchiaini
Uova (molto grandi)	2
Acqua	0,5 tazze + 3 cucchiari

Pane di mais

Ingredienti	Quantità
Farina di riso	1,5 tazze
Farina di tapioca	2 cucchiari
Farina di mais	0,75 tazza
Gomma xanthan	1 cucchiaini
Lievito per lievitazione rapida	1,5 cucchiaini
Sale	1 cucchiaini
Zucchero scuro	4 cucchiaini
Latte scremato in polvere	6 cucchiari
Olio	2 cucchiari
Aceto di sidro	0,5 cucchiaini
Uova (molto grandi)	2
Acqua	0,5 tazze + 6 cucchiari

Pane alle noci

Ingredienti	Quantità
Farina di riso	1,5 tazze
Fecola di patate	0,5 tazza
Farina di tapioca	0,25 tazza
Gomma xanthan	1 cucchiaini
Lievito per lievitazione rapida	1,5 cucchiaini
Sale	1 cucchiaini
Zucchero	2 cucchiari
Latte scremato in polvere	0,5 cucchiari
Olio	2 cucchiari
Aceto di sidro	0,5 cucchiaini
Scorzetta di limone	1,5 cucchiaini
Uova (molto grandi)	2
Acqua	0,75 tazze + 2 cucchiari

Impasto

Nota: Gli ingredienti e le quantità sono applicabili alle seguenti modalità di cottura: DOUGH.

Impasto per pasta

Ingredienti	Quantità
Farina normale	1 tazza
Semola di grano duro	0,5 tazza
Sale	0,5 cucchiaini
Olio di oliva	1 cucchiari
Uova (sbattute)	1
Acqua	0,25 tazza

Impasto per pizza

Ingredienti	Quantità
Farina ad elevato contenuto di glutine	2,25 tazze
Lievito secco attivo	1 cucchiaini
Sale	0,5 cucchiaini
Zucchero	1 cucchiari
Olio di oliva	1 cucchiari
Acqua	0,75 tazza

Impasto per bagel

Ingredienti	Quantità
Farina ad elevato contenuto di glutine	2 tazze
Lievito secco attivo	2,25 cucchiaini
Sale	1 cucchiaini
Zucchero	2 cucchiari
Acqua	0,75 tazza

Confettura

Nota: Gli ingredienti e le quantità sono applicabili alle seguenti modalità di cottura: JAM.

Marmellata di fragole

Ingredienti	Quantità
Fragole surgelate (scongelate e schiacciate)	225 g
Fragole (fresche)	2 tazze
Pectina essiccata	0,5 confezione
Zucchero	0,75 tazza
Succo di limone	1,5 cucchiaini

Pane a preparazione rapida

Nota: Gli ingredienti e le quantità sono applicabili alle seguenti modalità di cottura: QUICK.

Quick bread per muffin

Ingredienti	Quantità
Farina normale	1,25 tazze
Lievito in polvere	2 cucchiaini
Estratto di vaniglia	0,5 cucchiaini
Sale	0,25 cucchiaini
Zucchero	6 cucchiaini
Latte scremato in polvere	2 cucchiaini
Burro (ammorbidito)	0,5 tazza
Uova (molto grandi)	2

Quick bread all'uva passa

Ingredienti	Quantità
Farina normale	1,25 tazze
Lievito in polvere	2 cucchiaini
Estratto di vaniglia	0,5 cucchiaini
Sale	0,25 cucchiaini
Zucchero	6 cucchiaini
Latte	0,5 tazza
Burro (ammorbidito)	0,5 tazza
Uova (molto grandi)	2
Uva passa	0,25 tazza

Torte

Nota: Gli ingredienti e le quantità sono applicabili alle seguenti modalità di cottura: CAKE.

Torta normale

Ingredienti	Quantità
Miscela per torte (qualsiasi gusto)	65 g
Olio vegetale	0,33 tazza
Uova (molto grandi)	3
Acqua	1,25 tazze

Pulizia e manutenzione

È necessario pulire l'apparecchio dopo ogni uso.

Prima di procedere, è necessario porre attenzione alle seguenti note:

- Prima di eseguire interventi di pulizia e manutenzione, rimuovere la spina di alimentazione dalla presa a parete e attendere che l'apparecchio si raffreddi.
- Non immergere l'apparecchio in acqua o in altri liquidi.

Prima di procedere, si prega di porre attenzione alle seguenti note:

- Non utilizzare detergenti aggressivi o abrasivi per pulire l'apparecchio.
- Non utilizzare oggetti affilati per pulire l'apparecchio.
- Non utilizzare detergenti per forni per pulire la parte interna dell'apparecchio.
- Controllare l'apparecchio a intervalli regolari, verificando che non sia danneggiato.
- Pulire l'esterno dell'apparecchio con un panno morbido inumidito. Asciugare a fondo l'esterno dell'apparecchio con un panno pulito e asciutto.
- Pulire il coperchio e il vano di cottura utilizzando un panno morbido e umido. Asciugare accuratamente il coperchio e il vano di cottura con un panno pulito e asciutto.
- Lavare il cestello per pane in acqua saponosa. Asciugare a fondo il cestello del pane con un panno pulito e asciutto.
- Se la pala impastatrice è intasata, pulirla con uno stuzzicadenti in legno o plastica. Lavare la pala impastatrice in acqua saponosa. Asciugare a fondo la pala impastatrice con un panno pulito e asciutto.
- Collocare l'apparecchio e gli accessori nell'imballaggio originale.
- Riporre l'apparecchio con gli accessori in un luogo asciutto, fuori dalla portata dei bambini.

Istruzioni per la sicurezza

Sicurezza generale

- Leggere attentamente il manuale prima dell'uso. Conservare il manuale per future consultazioni.
- Utilizzare l'apparecchio e gli accessori esclusivamente per gli scopi previsti. Non utilizzare l'apparecchio e gli accessori per scopi diversi da quelli descritti nel manuale.
- Controllare sempre che i bambini non giochino con l'apparecchio.
- Non è previsto l'uso dell'apparecchio da parte di bambini o persone con ridotte capacità fisiche, sensoriali o mentali oppure senza la necessaria pratica ed esperienza salvo quando le persone responsabili per la loro sicurezza offrono istruzioni precise oppure supervisionano l'uso dell'apparecchio.

- Non usare l'apparecchio se presenta parti o accessori danneggiati o difettosi. Se una parte o un accessorio sono danneggiati o difettosi, devono essere sostituiti dal fabbricante o da un centro di assistenza autorizzato.
- Non usare l'apparecchio in prossimità di vasche da bagno, docce, bacinelle o altri recipienti contenenti acqua.
- Non immergere l'apparecchio in acqua o in altri liquidi. Se l'apparecchio viene immerso in acqua o in altri liquidi, non rimuovere l'apparecchio con le mani. Rimuovere immediatamente la spina di alimentazione dalla presa a parete. Se l'apparecchio viene immerso in acqua o altri liquidi, non riutilizzare l'apparecchio.
- L'apparecchio è progettato esclusivamente per l'uso al coperto e in applicazioni simili, quali stanze adibite a cucine per il personale nei negozi, uffici e altri ambienti di lavoro; fattorie; per clienti di hotel, motel e altri ambienti di tipo residenziale; bed and breakfast.
- Tenere il cavo di alimentazione lontano da fonti di calore, olio e spigoli taglienti.
- Controllare regolarmente l'eventuale presenza di danni sul cavo e sulla spina di alimentazione. Non usare l'apparecchio se il cavo di alimentazione o la spina sono danneggiati o difettosi. Se il cavo di alimentazione o la spina sono danneggiati o difettosi, devono essere sostituiti dal fabbricante o da un centro di assistenza autorizzato.
- Per scollegare la spina di alimentazione elettrica, non tirare mai il cavo di alimentazione.
- Se l'apparecchio non viene utilizzato, prima di eseguire operazioni di montaggio o smontaggio e prima di effettuare interventi di pulizia e manutenzione, scollegare sempre la spina dalla rete di alimentazione elettrica.

Istruzioni di sicurezza per macchine per il pane

Sicurezza elettrica

- Prima dell'uso, verificare sempre che la tensione di rete corrisponda alla tensione riportata sulla targhetta nominale dell'apparecchio.
- Collegare l'apparecchio a una presa a parete dotata di messa a terra. Se necessario, utilizzare un cavo di prolunga con conduttore di messa a terra di diametro adatto (almeno 3 x 1,5 mm²).
- Come ulteriore protezione, installare un interruttore differenziale (RCD) con una corrente residua di funzionamento nominale non superiore a 30 mA.
- L'apparecchio non è previsto per essere azionato mediante timer esterno o telecomando.
- Verificare che l'acqua non penetri negli spinotti del cavo di alimentazione e del cavo di prolunga.
- Srotolare sempre completamente il cavo di alimentazione e il cavo di prolunga.
- Verificare che il cavo di alimentazione non rimanga impigliato nel bordo di sporgenze o ripiani e non possa costituire fonte di rischio di incidenti o cadute.
- Non usare l'apparecchio in ambienti esterni.
- Non utilizzare l'apparecchio in ambienti umidi.
- Collocare l'apparecchio su una superficie uniforme e stabile.
- Collocare l'apparecchio su una superficie resistente al calore e agli schizzi.
- Non collocare l'apparecchio su un piano di cottura.
- Verificare che attorno all'apparecchio vi sia sufficiente spazio per consentire la fuoriuscita del calore e fornire un'adeguata ventilazione.
- Non coprire l'apparecchio. Non collocare oggetti sull'apparecchio.
- Verificare che l'apparecchio non entri in contatto con materiale infiammabile.
- Tenere l'apparecchio a distanza da fonti di calore.
- Porre sempre attenzione nel toccare l'apparecchio. Qualora fosse necessario toccare l'apparecchio durante o poco tempo dopo l'uso utilizzare dei guanti da forno.
- Durante l'uso, gli elementi riscaldanti diventano molto caldi. Non toccare gli elementi riscaldanti.

-
- Non toccare le parti in movimento. Non toccare o rimuovere il cestello del pane mentre l'apparecchio è acceso.
 - Non spostare l'apparecchio mentre è acceso o ancora caldo. Rimuovere la spina di alimentazione dalla presa a parete e attendere che l'apparecchio si raffreddi.
 - Non lasciare l'apparecchio incustodito durante l'uso.

Clausola di esclusione della responsabilità

Soggetto a modifica; le specifiche possono subire variazioni senza preavviso.

IT

Gratulerar!

Du har valt en produkt från Princess. Vårt mål är att kunna erbjuda kvalitetsprodukter med en smakfull design till ett överkomligt pris. Vi hoppas att du kommer att få glädje av denna produkt i många år.

Beskrivning (fig. A)

Din 152006 Princess brödbakmaskin har designats för att baka bröd. Apparaten är bara avsedd för inomhusbruk. Apparaten är bara avsedd för hushållsbruk.

1. Manöverpanel
2. Lock
3. Lockhandtag
4. Inspektionsfönster
5. Bakningsutrymme
6. Brödpanna
7. Handtag till brödpanna
8. Knådningsskovel
9. Mätkopp
- 10a. Måttsked (1 msk.)
- 10b. Måttsked (1 tsk.)
11. Krok

Manöverpanel (fig. B)

12. START/STOP-knapp
13. MENU-knapp
14. COLOR-knapp
15. LOAF SIZE-knapp
16. TIME+ knapp
17. TIME - knapp
18. På/av-indikator
19. Display
20. Indikator för bakningsläge
21. Indikator för bakningstid
22. Indikator för rostningsfärg
23. Indikator för limpstorlek

Första användning

Förberedelser:

- Rengöra apparaten. Se avsnittet "Rengöring och underhåll".
- Rengöra tillbehören. Se avsnittet "Rengöring och underhåll".

Innan du börjar, ber vi dig att mycket noga beakta följande detaljer:

- Kontrollera att det finns tillräckligt med fritt utrymme runt apparaten så att värmen kan ledas bort och ge tillräcklig ventilation.
- Placera apparaten på ett plant och stabilt underlag.
- Anslut nätkontakten till vägguttaget.
- Välj följande bakningsläge: BASIC.
- Starta bakningen. Apparaten börjar värmas upp.
- Efter 10 minuter, dra ut nätkontakten från vägguttaget och vänta tills apparaten har svalnat.

Obs: När du slår på apparaten för första gången, kommer den att avge lite rök och en karaktäristisk lukt under en kort stund. Detta är normalt.

Användning

Inställning av bakningsläget (fig. B)

Bakningsläget kan ställas in med MENU-knappen (13). Indikatorn för bakningsläge (20) visar bakningsläget.

- Se tabellen nedan för inställning av korrekt bakningsläge.
- Tryck upprepat på MENU-knappen (13) för att ställa in önskad bakningsläge. Apparaten piper varje gång du trycker på knappen.

Obs: Om senast möjliga inställning har nåtts, är det fortfarande möjligt att justera inställningen. Tryck på MENU-knappen (13) för att återgå till den första inställningen.

Bakningsläge	Namn	Applikation
1	BASIC	Vita och blandade bröd, huvudsakligen bakade av vetemjöl eller rågmjöl. Brödet har en kompakt konsistens. Använd normal jäst för bakningsläget.
2	FRENCH	Lätt bröd bakat av finmalt mjöl. Brödet är oftast fluffigt och har en fräsigt skarpa. Bakningsläget lämpar sig inte för bakrecept som kräver smör, margarin eller mjölk.

3	WHOLE WHEAT	Tyngre bröd med tyngre typer av mjöl som kräver mera knådning och jäsnings. Brödet har en kompakt konsistens.	Glutenfri deg får bara jäsa en gång och kräver längre gräddningstid än vanlig deg.
4	QUICK	Knådning, jäsnings och gräddning av bröd på kortare tid än vid användning av bakningsläget "BASIC". Brödet är normalt litet och har en tät konsistens. Använd bakpulver i stället för bakjäst.	Tillsätt ytterligare ingredienser till grundningredienserna alldeles i början av bakningen.
5	SWEET.	Bröd med tillsats av sötma (socker, choklad, torra frukter eller fruktjuice). Brödet har en luftig konsistens och en lätt struktur.	Knådning utan jäsnings och gräddning.
6	ULTRA FAST-I	Knådning, jäsnings och gräddning av limpa (1.5LB) på kortaste tid. Brödet är normalt mindre och grovkornigare än vid användning av bakningsläget "QUICK". Använd snabbjäsnande jäst för bakningsläget.	Jäsnings utan knådning och gräddning. Tillgängliga tider: 6 timmar eller 8 timmar. Tryck på TIME + knappen (16) eller TIME - knappen (17) för att välja tiden. Tryck på START/STOP-knappen (12) för att ställa in tiden.
7	ULTRA FAST-II	Knådning, jäsnings och gräddning av limpa (2.0LB) på kortaste tid. Brödet är normalt mindre och grovkornigare än vid användning av bakningsläget "QUICK". Använd snabbjäsnande jäst för bakningsläget.	
8	DOUGH	Knådning och jäsnings, utan gräddning. Bakning av brödrullar, pizza, ångat bröd, etc.	
9	JAM	Laga sylt och marmelad.	
10	CAKE	Knådning, jäsnings och gräddning av kakor. Använd bakpulver i stället för bakjäst.	
11	SANDWICH	Knådning, jäsnings och gräddning av sandwich. Brödet har en lätt struktur och en tunn skorpa.	
12	BAKE	Ytterligare gräddning av bröd som är för lätta eller inte genomgräddade, utan ytterligare knådning eller jäsnings.	
13	GLUTEN FREE *	Glutenfri deg är normalt blötare än normal deg. Överblanda eller överknåda inte glutenfri deg.	
14	KNEAD		
15	YOGURT		

* En glutenfri diet rekommenderas för personer som lider av celiaki (gluten enteropathy) och veteallergi. Den glutenfria dieten är helt fri från ingredienser framställda av gluten-innehållande sädeslag (vete, råg, korn, etc.). Den glutenfria dieten är också helt fri från gluten som en mat tillsatts i form av smaksättande, stabiliserande eller förtjockande medel. Dessutom exkluderas havre i vissa glutenfria dieter.

Inställning av rostningsfärgen (fig. B)

Rostningsfärgen kan ställas in med COLOR-knappen (14). Indikatorn för rostningsfärg (22) visar rostningsfärgen: LIGHT / MEDIUM / DARK.

Obs: Rostningsfärgen kan inte ställas in för följande bakningslägen: DOUGH / JAM / CAKE / SANDWICH / BAKE / KNEAD / YOGURT.

- Tryck upprepat på COLOR-knappen (14) för att ställa in rostningsfärgen. Apparaten piper varje gång du trycker på knappen.

Obs: Om senast möjliga inställning har nåtts, är det fortfarande möjligt att justera inställningen. Tryck på COLOR-knappen (14) för att återgå till den första inställningen.

Inställning av limpstorlek (fig. B)

Limpstorleken kan ställas in med LOAF SIZE-knappen (15). Indikatorn för limpstorlek (23) visar limpstorleken: 1.5LB / 2.0LB.

Obs: Limpstorleken kan bara ställas in för följande bakningslägen: BASIC / FRENCH / WHOLE WHEAT / SWEET / SANDWICH / GLUTEN FREE.

- Tryck upprepat på LOAF SIZE-knappen (15) för att ställa in limpstorleken. Apparaten piper varje gång du trycker på knappen.

Obs: Om senast möjliga inställning har nåtts, är det fortfarande möjligt att justera inställningen. Tryck på LOAF SIZE-knappen (15) för att återgå till den första inställningen.

Fördröjning av av bakningsprocessen (fig. B)

Apparaten har en funktion för startfördröjning (max. 13 timmar) som gör det möjligt att programmera tiden för start av bakningen. Bakningen kan fördröjas med TIME + knappen (16) och TIME - knappen (17). Indikatorn för bakningstid (21) visar bakningstiden.

Innan du börjar, ber vi dig att mycket noga beakta följande detaljer:

- Fördröj inte bakningen för recept med ömtåliga ingredienser (ägg, ost, färskmjölk, etc.).

Obs: Bakningen kan bara fördröjas för följande bakningslägen: BASIC / FRENCH / WHOLE WHEAT / QUICK / SWEET / DOUGH / CAKE / SANDWICH / BAKE / GLUTEN FREE.

- Tryck på TIME + knappen (16) för att öka tiden med 10 minuter. Håll knappen intryckt för att snabba på processen.
- Tryck på TIME - knappen (17) för att minska tiden med 10 minuter. Håll knappen intryckt för att snabba på processen.

Exempel:

- Den aktuella tiden är 19:30.
- Den fördröjda färdigtiden är 08:00.
- Skillnaden mellan den fördröjda färdigtiden och den aktuella tiden är 12,5 tim.
- Tryck på TIME + knappen (16) eller TIME - knappen (17) tills indikatorn för bakningstid (21) visar "12:30".

Starta och stoppa bakningsprocessen (fig. B)

START/STOP-knappen (12) används till att starta och stoppa bakningen.

- När bakningsprocessen är inställd trycker du på START/STOP-knappen (12) för att starta processen. På/av-indikatorn (18) tänds.
- När bakningsprocessen är i gång trycker du på START/STOP-knappen (12) tills du hör ett pip för att stoppa processen. På/av-indikatorn (18) släcks.

Tips för användning (fig. A - C)

Innan du börjar, ber vi dig att mycket noga beakta följande detaljer:

- Före montering eller demontering, dra ut nätkontakten från vägguttaget och vänta tills apparaten har svalnat.
- Låt brödpannan svalna innan du tar ut brödet.
- Montera knådningssskovel (8) på spindeln (24) i botten av brödpannan (6).
- Sätt in ingredienserna i brödpannan (6) i rätt ordning. Om nödvändigt, använd måttkoppen (10) eller måttskeden (11) för tillsättning av ingredienserna.
- Öppna luckan (2) med luckhandtaget (3).
- Montera brödpannan (6) i botten av bakningsutrymmet (5). Lås brödpannan (6) genom att vrida den medurs.
- Stäng luckan (2) med luckhandtaget (3).
- Anslut nätkontakten till vägguttaget. Apparaten piper. Displayen (19) tänds. Indikatorn för bakningsläge (20) visar "1". Indikatorn för bakningstid (21) visar "3:00". Indikatorn för rostningsfärg (22) indikerar "MEDIUM". Indikatorn för limpstorlek (23) visar "2.0LB".
- Bakningsläget kan ställas in med MENU-knappen (13).
- Rostningsfärgen kan ställas in med COLOR-knappen (14).
- Bakningen kan fördröjas med TIME + knappen (16) och TIME - knappen (17).
- Tryck på START/STOP-knappen (12) för att starta processen. På/av-indikatorn (18) tänds. Displayen (19) räknas ner under processen.

- Titta regelbundet genom inspektionsfönstret (4) för att se om maten är klar och för att säkerställa att den inte brinner.

Obs: För följande bakningslägen, kommer det att höras pip som uppmanar dig att tillsätta ingredienserna: BASIC / FRENCH / WHOLE WHEAT / CAKE / SANDWICH / GLUTEN FREE.

Obs: Det kan komma ut ånga genom locket under bakningen. Detta är normalt.

- När processen är klar, ljuder en signal som talar om att det är klart.
- Apparaten kommer att hålla maten varm i max. 60 minuter. En signal ljuder som talar om att processen har avslutats. På/av-indikatorn (18) släcks.

Obs: Apparaten kommer inte att hålla maten varm för följande bakningslägen: DOUGH / JAM / KNEAD / YOGURT. Om processen är klar, ljuder en signal som talar om att det är klart. På/av-indikatorn (18) släcks.

Innan du börjar, ber vi dig att mycket noga beakta följande detaljer:

- När processen är klar, använd då ugnshandskar när du tar ut brödpannan från apparaten och brödet från brödpannan. Brödpannan och brödet blir mycket heta när de används.
- Lossa brödpannan (6) genom att vrida den moturs. Ta bort brödpannan (6) från bakningsutrymmet (5) med brödpannans handtag (7).
- Ta ut brödet från brödpannan (6). Använd vid behov en stekspade av plast eller gummi.

Obs:

- Om knådningsskoveln stannar kvar i brödpannan, fyll då brödpannan med hett vatten för att ta bort knådningsskoveln. Använd inte vassa föremål eller metallföremål till att ta bort knådningsskoveln.
- Om knådningsskoveln stannar kvar i brödet, ta då bort knådningsskoveln med kroken (11). Använd inte vassa föremål eller metallföremål till att ta bort knådningsskoveln.
- Dra ut nätkontakten från vägguttaget. Displayen (19) släcks.
- Låt apparaten svalna helt.

Allmänna tips

- Kontrollera att ingredienserna är av god kvalitet och har rumstemperatur.
- Placera apparaten på ett plant och stabilt underlag.
- Om bakutrymmet fortfarande är varmt, låt det svalna helt före användning.
- Sätt in ingredienserna i brödpannan i rätt ordning.
 - Häll i de flytande ingredienserna i brödpannan.
 - Häll i en lite mängd mjöl i brödpannan.
 - Häll i de fasta ingredienserna i brödpannan.
 - Häll i resten av mjölet i brödpannan. Kontrollera att alla fasta ingredienser är täckta av mjöl.
 - Gör en liten fördjupning på ena sidan av mjölet. Häll bakjästen eller bakpulvret i fördjupningen. Kontrollera att bakjästen eller pulvret inte kommer i kontakt med salt eller flytande ingredienser.
- Använd lämpligen bakningsmjöl. Om du använder tungt mjöl (vete, råg, korn, etc.), kommer brödet att jäsa mindre än om du använder lätt mjöl. Använd rätt mängd mjöl. Om så erfordras, använd en köksvåg till att mäta mängden mjöl.
- Använd rätt mängd bakjäst. Använd torr, aktiv bakjäst i stället för bakpulver. Om du använder färsk jäst, använd då tre gånger så mycket som om du använder torkad jäst och lös upp jästen i lite ljummet vatten. Kontrollera att bakjästen inte kommer i kontakt med vatten, mjölk eller socker.
- Använd ljummet vatten. Använd kranvatten om så är möjligt. Om du använder ägg, knäck äggen och lägg dem i vattnet.
- Om du använder mjölk, använd då färsk mjölk eller mjölkpulver. Om du använder mjölkpulver, tillsätt då erfordrad mängd vatten till mjölkpulvret. Om du vill tillsätta vatten till färskmjölken så måste den totala mängden av mjölk och vatten vara lika med den enligt receptet erfordrade mängden.
- Om du använder socker, använd då lämpligen vitt socker, brunt socker eller honung. Använd inte raffinerat socker eller sockerbitar.
- Om du använder salt, kommer jästen att jäsa bättre och brödet får mera smak.

- Om du använder smör eller olja, kommer brödet att bli mjukare och få mera smak. Om du använder smör, skär det i bitar eller låt det mjukna.
- Håll alltid locket stängt under bakningen.
- När bakningen är klar, använd då ugnshandskar när du tar ut brödpannan från apparaten och brödet från brödpannan.
- Låt brödet svalna innan du skär det i skivor. Om du vill äta brödet medan det fortfarande är varmt, rekommenderar vi att du skär det i skivor om 2,5 cm.
- Använd en tandad kniv eller en elektrisk kniv till att skiva brödet.
- Förvara brödet i en hermetiskt tillsluten behållare för att hålla det färskt så länge som möjligt (ca 2 dagar). Om brödet innehåller ägg, så måste det konsumeras samma dag. Om brödet inte innehåller vare sig smör eller olja, så måste det konsumeras samma dag. Förvara inte brödet i kylskåp.
- Om du vill förvara brödet i frybox, lägg då in det i en fryspåse innan det läggs in i frysen.

Minnesfunktion

Apparaten är utrustad med en minnesfunktion. Om strömförsörjningen bryts, kommer bakningen att fortsätta automatiskt efter 10 minuter, även om inte START/STOP-knappen (12) tryckts in.

Innan du börjar, ber vi dig att mycket noga beakta följande detaljer:

- Om strömförsörjningen bryts i mer än 10 minuter, så kommer minnesfunktionen inte att fungera. Ta bort de gamla ingredienserna från brödpannan (6). (Använd inte gamla ingredienser för annan matlagning!) Häll nya ingredienser i brödpannan (6). Återstarta apparaten. Om degen inte ännu är i jäsningsfasen när strömmen bryts, kan du trycka på START/STOP-knappen (12) för att fortsätta programmet från början.

Felmeddelanden

- Om displayen (19) visar "HHH" efter att du tryckt på START/STOP-knappen (12), så är temperaturen i bakningsutrymmet (5) för hög.

Apparaten kommer inte att fungera förrän den svalnat. Öppna locket (2) och låt apparaten svalna i 10-20 minuter.

- Om displayen (19) visar "EEE" efter att du tryckt på START/STOP-knappen (12), så är temperaturgivaren bortkopplad. Låt en behörig reparatör kontrollera temperaturgivaren.

Recept

Denna receptlista ger en liten översikt över recept som är speciellt lämpade för apparaten. För andra recept, var vänlig titta i en receptbok för brödbakmaskiner.

Bröd

Sötbröd

Ingredienser	Mängd
Högg glutenmjöl	2,25 kopp
Torr, aktiv bakjäst	1,25 tsk.
Salt	1 tsk.
Socket	1,5 msk.
Skummjölkspulver	1 msk.
Olja	1 msk.
Vatten	0,75 kopp + 1 msk.

Obs: Ingredienserna och kvantiteterna gäller för följande bakningslägen: BASIC. Andra ingredienser och kvantiteter kan gälla för följande bakningslägen: ULTRA FAST-I / ULTRA FAST-II.

Majsbröd

Ingredienser	Mängd
Högg glutenmjöl	2 kopp
Majsmjöl	0,25 kopp
Torr, aktiv bakjäst	1,5 tsk.
Salt	1 tsk.
Socket	2 msk.
Skummjölkspulver	0,75 kopp
Olja	2 msk.
Ägg	1
Vatten	0,75 kopp + 1 msk.

Obs: Ingredienserna och kvantiteterna gäller för följande bakningslägen: BASIC. Andra ingredienser och kvantiteter kan gälla för följande bakningslägen: ULTRA FAST-I / ULTRA FAST-II.

Valnötsbröd

Ingredienser	Mängd
Högglutenmjöl	2 koppar
Torr, aktiv bakjäst	1,5 tsk.
Salt	1 tsk.
Socker	1,5 msk.
Skummjölkspulver	1 msk.
Olja	1 msk.
Valnötter (hackade)	0,33 kopp
Vatten	0,75 kopp

Obs: Ingredienserna och kvantiteterna gäller för följande bakningslägen: SWEET.

Franskröd

Ingredienser	Mängd
Högglutenmjöl	2,25 koppar
Torr, aktiv bakjäst	1,25 tsk.
Salt	1 tsk.
Socker	1 msk.
Olja	1 msk.
Vatten	0,75 kopp + 2 msk.

Obs: Ingredienserna och kvantiteterna gäller för följande bakningslägen: FRENCH.

Fullkornsbröd

Ingredienser	Mängd
Fullkornsmjöl	2,25 koppar
Torr, aktiv bakjäst	2,25 tsk.
Salt	1 tsk.
Brunt socker	2 msk.
Olja	2 msk.
Vatten	0,75 kopp

Obs: Ingredienserna och kvantiteterna gäller för följande bakningslägen: WHOLE WHEAT.

Glutenfria bröd

Obs: Ingredienserna och kvantiteterna gäller för följande bakningslägen: GLUTEN FREE.

Sötbröd

Ingredienser	Mängd
Vitt rismjöl	1,5 koppar
Sojamjöl	2 msk.
Potatismjöl	0,5 kopp
Tapiokamjöl	3 msk.
Xanthangummi	1 tsk.
Snabbjäsende jäst	1,5 tsk.

Salt	1 tsk.
Socker	2 msk.
Skummjölkspulver	6 msk.
Olja	2 msk.
Cidervinäger	0,5 tsk.
Ägg (XL)	2
Vatten	0,5 kopp + 3 msk.

Majsbröd

Ingredienser	Mängd
Vitt rismjöl	1,5 koppar
Tapiokamjöl	2 msk.
Majsmjöl	0,75 kopp
Xanthangummi	1 tsk.
Snabbjäsende jäst	1,5 tsk.
Salt	1 tsk.
Brunt socker	4 tsk.
Skummjölkspulver	6 msk.
Olja	2 msk.
Cidervinäger	0,5 tsk.
Ägg (XL) 2	
Vatten	0,5 kopp + 6 msk.

Valnötsbröd

Ingredienser	Mängd
Vitt rismjöl	1,5 koppar
Potatismjöl	0,5 kopp
Tapiokamjöl	0,25 kopp
Xanthangummi	1 tsk.
Snabbjäsende jäst	1,5 tsk.
Salt	1 tsk.
Socker	2 msk.
Skummjölkspulver	0,5 msk.
Olja	2 msk.
Cidervinäger	0,5 tsk.
Citronskal	1,5 tsk.
Ägg (XL)	2
Vatten	0,75 kopp + 2 msk.

Deg

Obs: Ingredienserna och kvantiteterna gäller för följande bakningslägen: DOUGH.

Pastadeg

Ingredienser	Mängd
Universalmjöl	1 kopp
Semolinamjöl	0,5 kopp
Salt	0,5 tsk.
Olivolja	1 msk.
Ägg (vispade)	1
Vatten	0,25 kopp

Pizzadeg

Ingredienser	Mängd
Höglutenmjöl	2,25 koppar
Torr, aktiv bakjäst	1 tsk.
Salt	0,5 tsk.
Socker	1 msk.
Olivolja	1 msk.
Vatten	0,75 kopp

Beigdeg

Ingredienser	Mängd
Höglutenmjöl	2 koppar
Torr, aktiv bakjäst	2,25 tsk.
Salt	1 tsk.
Socker	2 msk.
Vatten	0,75 kopp

Sylt

Obs: Ingredienserna och kvantiteterna gäller för följande bakningslägen: JAM.

Jordgubbssylt

Ingredienser	Mängd
Frysta jordgubbar (tinade, krossade)	225 g
Jordgubbar (färska)	2 koppar
Torkad pektin	0,5 paket
Socker	0,75 kopp
Citronsaft	1,5 tsk.

Snabbröd

Obs: Ingredienserna och kvantiteterna gäller för följande bakningslägen: QUICK.

Muffins snabbröd

Ingredienser	Mängd
Universalmjöl	1,25 koppar
Bakpulver:	2 tsk.
Vaniljextrakt	0,5 tsk.
Salt	0,25 tsk.
Socker	6 msk.
Skummjölkspulver	2 msk.
Smör (uppmjukat)	0,5 kopp
Ägg (XL)	2

Russin snabbröd

Ingredienser	Mängd
Universalmjöl	1,25 koppar
Bakpulver:	2 tsk.
Vaniljextrakt	0,5 tsk.
Salt	0,25 tsk.

Socker	6 msk.
Mjök	0,5 kopp
Smör (uppmjukat)	0,5 kopp
Ägg (XL)	2
Russin	0,25 kopp

Kaka

Obs: Ingredienserna och kvantiteterna gäller för följande bakningslägen: CAKE.

Vanlig tårta

Ingredienser	Mängd
Tårtmix (alla smaker)	65 g
Vegetabilisk olja	0,33 kopp
Ägg (XL)	3
Vatten	1,25 koppar

Rengöring och underhåll

Apparaten måste rengöras efter varje användning.

Innan du börjar, ber vi dig att mycket noga beakta följande detaljer:

- Före rengöring eller underhåll, dra ut nätkontakten från vägguttaget och vänta tills apparaten har svalnat.
- Sänk inte ned apparaten i vatten eller någon annan vätska.

Innan du börjar, ber vi dig att beakta följande detaljer:

- Använd inte aggressiva eller slipande rengöringsmedel vid rengöring av apparaten.
- Använd inte vassa föremål vid rengöring av apparaten.
- Använd inte ugsrensare till att rengöra insidan av apparaten.
- Kontrollera apparaten regelbundet för eventuella skador.
- Rengör apparatens utsida en mjuk, fuktad trasa. Torka apparatens utsida noggrant med en ren, torr trasa.
- Rengör locket och bakutrymmet med en mjuk, fuktad trasa. Torka locket och bakutrymmet ordentligt med en ren, torr trasa.
- Rengör brödpannan i såpvatten. Torka brödpannan ordentligt med en ren, torr trasa.

- Om knådningskovelnen är igentäppt, rengör den då med en tandpetare av trä eller plast. Rengör knådningskovelnen i såpvatten. Torka knådningskovelnen ordentligt med en ren, torr trasa.
- Placera apparaten och tillbehören i originalförpackningen.
- Förvara apparaten med tillbehören på en torr plats, utom räckhåll för barn.

Säkerhetsanvisningar

Allmän säkerhet

- Läs noggrant igenom handboken före användning. Behåll handboken för framtida behov.
- Använd bara apparaten och tillbehören för de avsedda ändamålen. Använd inte apparaten och tillbehören för andra syften än de som beskrivs i handboken.
- Barn bör övervakas för att säkerställa att de inte leker med apparaten.
- Apparaten är inte avsedd att användas av personer (inklusive barn) med nedsatt fysisk, sensorisk eller mental förmåga, eller brist på erfarenhet och kunskap, såvida de inte övervakas eller har blivit instruerade om användningen av apparaten av en person som ansvarar för deras säkerhet.
- Använd inte apparaten om någon del eller tillbehör är skadat eller defekt. Om någon del eller tillbehör är skadat eller defekt, måste den bytas av tillverkaren eller behörig serviceverkstad.
- Använd inte apparaten nära badkar, duschar, bassänger eller andra kärl som innehåller vatten.
- Sänk inte ned apparaten i vatten eller någon annan vätska. Om apparaten hamnar i vatten eller någon annan vätska får inte apparaten tas bort med händerna. Dra omedelbart ut nätkontakten från vägguttaget. Om apparaten hamnar under vatten eller någon annan vätska får den inte användas igen.
- Denna apparat är avsedd att endast användas inomhus och liknande tillämpningar som personalkök i affärer, kontor och andra arbetsmiljöer; bondgårdar; av kunder på hotell, motell och andra miljöer av bostadstyp; miljöer av typen "rum och frukost".

El-säkerhet

- Före användning, kontrollera alltid att spänningen i det använda nätuttaget överensstämmer med den som anges på märkplåten.
- Anslut apparaten till ett jordat vägguttag. Om nödvändigt, använd en jordad förlängningskabel med lämplig diameter (minst 3 x 1,5 mm²).
- För ytterligare skydd, installera en jordfelsbrytare (RCD) med en nominell felström som inte överskrider 30 mA.
- Apparaten är inte avsedd att användas med en yttre timer eller separat fjärrstyrningssystem.
- Kontrollera att vatten inte kan komma in i kontaktstiften på nätkabeln eller förlängningskabeln.
- Nysta alltid upp nätkabeln och förlängningskabeln helt.
- Kontrollera att nätkabeln inte hänger över en bordskant och att den inte kan fastna av misstag eller trampas på.
- Håll nätkabeln borta från hetta, olja och skarpa kanter.
- Kontrollera regelbundet nätkabeln och nätkontakten med avseende på tecken på skador. Använd inte apparaten om nätkabeln eller nätkontakten är skadad eller defekt. Om nätkabeln eller nätkontakten är skadad eller defekt, måste den bytas av tillverkaren eller behörig serviceverkstad.
- Dra aldrig i nätkabeln när du ska lossa nätkontakten från nätuttaget.
- Lossa nätkontakten från nätuttaget när apparaten inte används, före montering eller demontering och före rengöring och underhåll.

Säkerhetsanvisningar för brödbakmaskiner

- Använd inte apparaten utomhus.
- Använd inte apparaten i fuktiga miljöer.
- Placera apparaten på ett plant och stabilt underlag.
- Placera apparaten på ett värmebeständigt och vattensäkert underlag.
- Placera inte apparaten på en spishäll.
- Kontrollera att det finns tillräckligt med fritt utrymme runt apparaten så att värmen kan ledas bort och ge tillräcklig ventilation.
- Täck inte över apparaten. Placera inga föremål ovanpå apparaten.
- Kontrollera att apparaten inte kommer i kontakt med lättantändliga material.
- Håll apparaten borta från värmekällor.
- Var försiktig vid beröring av apparaten. Använd ugnshandskar om du måste vidröra apparaten under eller strax efter användning.
- Värmeelementen blir mycket heta när de används. Vidrör inte de heta värmeelementen.
- Rör inte några rörliga delar. Vidrör inte eller ta bort brödpannan medan apparaten är i gång.
- Flytta inte apparaten medan den är påslagen eller fortfarande varm. Dra ut nätkontakten från vägguttaget och vänta tills apparaten har svalnat.
- Lämna inte apparaten obevakad under användning.

Friskrivning

Specifikationer kan bli föremål för ändringar utan föregående meddelande.

Tillykke!

Du har købt et Princess produkt. Vores målsætning er at levere kvalitetsprodukter med et smagfuldt design og til en overkommelig pris. Vi håber, du vil få glæde af dette produkt i mange år.

Beskrivelse (fig. A)

Den 152006 Princess brødmaskine er beregnet til at lave brød. Apparatet er kun beregnet til indendørs brug. Apparatet egner sig udelukkende til brug i hjemmet.

1. Betjeningspanel
2. Låg
3. Lågegreb
4. Vindue
5. Bageafdeling
6. Brødbakke
7. Brødbakkegreb
8. Ælteskovl
9. Målebæger
- 10a. Måleske (1 spsk.)
- 10b. Måleske (1 tsk.)
11. Krog

Betjeningspanel (fig. B)

12. START/STOP-knap
13. MENU-knap
14. COLOR-knap
15. LOAF SIZE-knap
16. TIME + knap
17. TIME - knap
18. Tænd/sluk-indikator
19. Display
20. Bagetilstandsindikator
21. Bagetidsindikator
22. Skorpefarveindikator
23. Brødstørrelseindikator

Første brug

Forberedelse:

- Rengør apparatet. Se afsnittet "Rengøring og vedligeholdelse".
- Rengør tilbehøret. Se afsnittet "Rengøring og vedligeholdelse".

Før du fortsætter, bedes du være opmærksom på følgende:

- Sørg for at der er nok plads omkring apparatet til at varme kan undslippe og ordentlig ventilation er mulig.
- Sæt apparatet på en stabil og flad overflade.
- Forbind strømkablet med stikkontakten på væggen.
- Indstil de følgende bagetilstande: BASIC.
- Start bagningen. Apparatet begynder at varme op.
- Efter 10 minutter, skal netstikket tages ud af stikkontakten. Vent, indtil apparatet er kølet af.

Bemærk: Når du tænder for apparatet for første gang, kan det udsende lidt røg og en karakteristisk lugt i et kort øjeblik. Dette er normalt.

Brug

Indstilling af bagetilstand (fig. B)

Bagetilstanden kan indstilles ved hjælp af MENU-knappen (13). Bagetilstandsindikatoren (20) viser bagetilstanden.

- Se tabellen nedenfor, for indstilling af den korrekte bagetilstand.
- Tryk gentagne gange på MENU-knappen (13) for at indstille bagetilstanden. Apparatet vil bippe hver gang du trykker på knappen.

Bemærk: Hvis den sidst mulige indstilling er nået, er det stadig muligt at justere indstillingen. Tryk på MENU-knappen (13) for at gå tilbage til den først mulige indstilling.

Bagetilstand	Navn	Anvendelse
1	BASIC	Hvide og blandede brød, der hovedsagligt er fremstillet af hvedemel eller rugmel. Brødet har en kompakt konsistens. Brug normalt gær til bagetilstanden.
2	FRENCH	Lette brød lavet på fint mel. Brødet er sædvanligvis blødt med en sprød skorpe. Bagetilstanden er ikke passende til at bage opskrifter med smør, margarine eller mælk.

3	WHOLE WHEAT	Klægt brød med tunge typer mel, der kræver en længere æltning og hævning. Brødet har en kompakt konsistens.	14	KNEAD	Æltning, uden hævning og bagning.
4	QUICK	Æltning, hævning og bagning af brød hurtigere end i bagetilstanden "BASIC". Brødet er sædvanligvis lille og har en kompakt sammensætning. Brug bagepulver i stedet for tørgær.	15	YOGURT	Hævning, uden æltning og bagning. Tilgængelige tider: 6 timer eller 8 timer. Tryk på TIME + knappen (16) eller TIME - knappen (17) for at vælge tiden. Tryk på START/STOP-knappen (12) for at indstille tiden.
5	SWEET	Brød med søde ingredienser (sukker, chokolade, tørrede frugter eller frugtsafter). Brødet har en luftig konsistens og en let sammensætning.	* En diæt uden gluten anbefales til personer der lider af cøliaki (glutensensitiv enteropati) og hvedeallergi. Diæten uden gluten er helt fri for ingredienser der kommer fra kornsorter der indeholder gluten (hvede, rug, byg, osv). Diæten uden gluten er også helt fri for gluten som et tilsætningsstof i form af smagsstoffer, stabilisatorer eller fortykkelsesmiddel. Desuden udelukker visse diæter uden gluten havre.		
6	ULTRA FAST-I	Æltning, hævning og bagning af et brød (1.5LB) hurtigst muligt. Brødet er sædvanligvis mindre og mere groft end i bagetilstanden "QUICK". Brug hurtigt hævende gær til bagetilstanden.	Indstilling af skorpefarven (fig. B) Skorpefarven kan indstilles ved hjælp af COLOR-knappen (14). Skorpefarveindikatoren (22) viser skorpefarven: LIGHT / MEDIUM / DARK.		
7	ULTRA FAST-II	Æltning, hævning og bagning af et brød (2.0LB) hurtigst muligt. Brødet er sædvanligvis mindre og mere groft end i bagetilstanden "QUICK". Brug hurtigt hævende gær til bagetilstanden.	Bemærk: Skorpefarven kan ikke indstilles i de følgende bagetilstande: DOUGH / JAM / CAKE / SANDWICH / BAKE / KNEAD / YOGURT.		
8	DOUGH	Æltning og hævning, uden bagning. Lave rundstykker, pizza, ovnbagt brød, osv.	<ul style="list-style-type: none"> Tryk gentagne gange på COLOR-knappen (14) for at indstille skorpefarven. Apparatet vil bippe hver gang du trykker på knappen. 		
9	JAM	Lave syltetøj og marmelade.	Bemærk: Hvis den sidst mulige indstilling er nået, er det stadig muligt at justere indstillingen.		
10	CAKE	Æltning, hævning og bagning av kager. Brug bagepulver i stedet for tørgær.	Tryk på COLOR-knappen (14) for at gå tilbage til den første indstilling.		
11	SANDWICH	Æltning, hævning og bagning av sandwiches. Brødet er let med en tynd skorpe.	Indstilling af brødstørrelsen (fig. B) Brødstørrelsen kan indstilles ved hjælp af LOAF SIZE-knappen (15). Brødstørrelse-indikatoren (23) viser brødstørrelsen: 1.5LB / 2.0LB.		
12	BAKE	Ekstra bagning af brød som er for let eller ikke baget færdigt, uden æltning eller hævning.	Bemærk: Brødstørrelsen kan kun indstilles i de følgende bagetilstande: BASIC / FRENCH / WHOLE WHEAT / SWEET / SANDWICH / GLUTEN FREE.		
13	GLUTEN FREE *	Dej uden gluten er normalt mere fugtig end normal dej. Bland eller ælt ikke dej uden gluten for meget. Dej uden gluten må kun hæve en gang og kræver længere bagetid end normal dej. Tilføj ekstra ingredienser til de grundlæggende ingredienser i begyndelsen af bagningen.	<ul style="list-style-type: none"> Tryk gentagne gange på LOAF SIZE-knappen (15) for at indstille brødstørrelsen. Apparatet vil bippe hver gang du trykker på knappen. 		

Bemærk: Hvis den sidst mulige indstilling er nået, er det stadig muligt at justere indstillingen. Tryk på LOAF SIZE-knappen (15) for at gå tilbage til den første indstilling.

Forsinkelse af bagningen (fig. B)

Apparatet har en forsinket start-funktion (maks. 13 timer), som gør det muligt at programmere tiden for at starte bagningen. Bagningen kan forsinkes ved at trykke på TIME + knappen (16) og TIME - knappen (17). Bag tidsindikatoren (21) viser bagetiden.

Før du fortsætter, bedes du være opmærksom på følgende:

- Forsink ikke bagningen for opskrifter med let fordærvelige ingredienser (æg, ost, frisk mælk, osv).

Bemærk: Bagningen kan kun forsinkes i de følgende bagetilstande: BASIC / FRENCH / WHOLE WHEAT / QUICK / SWEET / DOUGH / CAKE / SANDWICH / BAKE / GLUTEN FREE.

- Tryk på TIME + knappen (16) for at forøge tiden med 10 minutter. Hold knappen trykket for at fremskynde processen.
- Tryk på TIME - knappen (17) for at sænke tiden med 10 minutter. Hold knappen trykket for at fremskynde processen.

Eksempel:

- Den aktuelle tid er 7:30 p.m.
- Funktionen for forsinket afslutningstid er 8 a.m.
- Forskellen mellem den forsinkede afslutningstid og den aktuelle tid er 12,5 timer.
- Tryk på TIME + knappen (16) eller TIME - knappen (17) indtil bage tidsindikatoren (21) viser "12:30".

Start og stop af bagningen (fig. B)

START/STOP-knappen (12) skal anvendes til at starte og stoppe bagningen.

- Hvis bagningen er indstillet, tryk på START/STOP-knappen (12) for at starte bagningen. Tænd/sluk-indikatoren (18) tændes.

- Hvis bagningen er i gang, tryk på START/STOP-knappen (12) indtil en bip lyder for at stoppe bagningen. Tænd/sluk-indikatoren (18) slukkes.

Tips til brug (fig. A - C)

Før du fortsætter, bedes du være opmærksom på følgende:

- Før montering eller demontering, skal netstikket tages ud af stikkontakten. Vent, indtil apparatet er kølet af.
 - Lad brødbakken køle af, før du fjerner brødet.
 - Sæt ælteskovlen (8) på spindelen (24) i bunden af brødbakken (6).
 - Hæld ingredienserne i brødbakken (6) i den rigtige rækkefølge. Brug om nødvendigt målebægeret (10) og måleskeen (11) til at tilføje ingredienserne.
 - Åbn lågen (2) ved hjælp af lågegrebet (3).
 - Sæt brødbakken (6) i bunden af bageafdelingen (5). Lås brødbakken (6) ved at dreje den med uret.
 - Luk lågen (5) ved hjælp af lågegrebet (3).
 - Forbind strømkablet med stikkontakten på væggen. Apparatet bipper. Displayet (19) tænder. Bagetilstandsindikatoren (20) viser "1". Bagetidsindikatoren (21) viser "3.00". Skorpefarveindikatoren (22) viser "MEDIUM". Brødstørrelseindikatoren (23) viser "2.0LB".
 - Indstil bagetilstanden ved hjælp af MENU-knappen (13).
 - Indstil skorpefarven ved hjælp af COLOR-knappen (14).
 - Hvis nødvendigt, kan bagningen forsinkes ved at trykke på TIME + knappen (16) og TIME - knappen (17).
 - Tryk på START/STOP-knappen (12) for at starte bagningen. Tænd/sluk-indikatoren (18) tændes. Displayet (19) tæller ned under processen.
 - Kig med mellemrum gennem vinduet (4) for at se om fødevarerne bages og tjek, at de ikke bliver brændt.
- Bemærk:** I de følgende bagetilstande, vil der lyde bip under bagningen for at bede dig om at tilføje ingredienser: BASIC / FRENCH / WHOLE WHEAT / CAKE / SANDWICH / GLUTEN FREE.

Bemærk: Der kan slippe damp gennem lågen under bagningen. Dette er normalt.

- Når processen er fuldført, lyder ti bip for at indikere at processen er slut.
- Apparatet holder maden varm i maks. 60 minutter. Der lyder et bip for at indikere at processen er slut. Tænd/sluk-indikatoren (18) slukkes.

Bemærk: Apparatet holder ikke maden varm i de følgende bagetilstande: DOUGH / JAM / KNEAD / YOGURT. Hvis processen er fuldført, lyder et bip for at indikere at processen er slut. Tænd/sluk-indikatoren (18) slukkes.

Før du fortsætter, bedes du være opmærksom på følgende:

- Brug ovenvanter til at tage brødbakken ud af bageafdelingen og brødet ud af brødbakken. Brødbakken og brødet bliver meget varmt under brug.

- Lås brødbakken op (6) ved at dreje den mod uret. Tag brødbakken (6) ud af bageafdelingen (5) ved at bruge brødbakkegrebet (7).
- Fjern brødet fra brødbakken (6). Hvis nødvendigt bruges en spatel af gumme eller plastik.

Bemærk:

- Hvis ælteskovlen sidder fast i brødbakken, fyldes brødbakken med varmt vand for at udtage ælteskovlen. Benyt ikke skarpe objekter eller metalobjekter til at udtage ælteskovlen.
- Hvis ælteskovlen sidder fast i brødet, bruges krogen (11) til at udtage ælteskovlen. Benyt ikke skarpe objekter eller metalobjekter til at udtage ælteskovlen.
- Tag netstikket ud af stikkontakten. Displayet (19) slukker.
- Lad apparatet køle helt ned.

Generelle tips

- Sørg for, at ingredienserne er af god kvalitet og har stuetemperatur.
- Sæt apparatet på en stabil og flad overflade.
- Hvis bageafdelingen stadig er varm, skal den køle helt ned før brug.

- Hæld ingredienserne i brødbakken i den rigtige rækkefølge:
 - Hæld de flydende ingredienser i brødbakken.
 - Spred en lille smule mel ud i brødbakken.
 - Hæld de faste ingredienser i brødbakken.
 - Hæld resten af melet i brødbakken. Sørg for, at alle de faste ingredienser er dækket af mel.
 - Lav en lille fordybning i den ene side af melet. Hæld tørgæren eller bagepulveret ned i fordybningen. Sørg for, at tørgæren eller bagepulveret ikke kommer i kontakt med salt eller flydende ingredienser.
- Brug helst bagegær. Hvis du anvender tungt mel (hvedemel, rugmel, majs mel etc.), hæver dejen mindre, end hvis du bruger lettere mel. Brug den korrekte mængde mel. Brug om nødvendigt en køkkenvægt til at måle mængden af mel.
- Brug den korrekte mængde tørgær. Brug tørgær i stedet for bagepulver. Hvis du bruger frisk gær, så brug tre gange så meget gær, som hvis du bruger tørgær, og opløs gæren i en smule lunken vand. Sørg for, at tørgæren ikke kommer i kontakt med vand, mælk, salt eller sukker.
- Brug lunken vand. Brug om muligt vand fra vandhanen. Hvis du bruger æg, så slå dem ud i vandet.
- Hvis du anvender mælk, så brug frisk mælk eller mælkepulver. Hvis du bruger mælkepulver, så hæld den nødvendige mængde vand i mælkepulveret. Hvis du vil tilføje vand til den friske mælk, skal den samlede mængde mælk og vand svare til den påkrævede mængde til opskriften.
- Hvis du anvender sukker, så brug helst hvidt sukker, brun sukker eller honning. Anvend ikke raffineret sukker eller sukkerknalder.
- Hvis du bruger salt, hæver gæren bedre og brødet får mere smag.
- Hvis du bruger smør eller olie, bliver brødet blødere og får mere smag. Hvis du bruger smør, så skær det i stykker eller lad det blive blødt.
- Hold lågen lukket under bagningen.
- Når bagningen er færdig, så brug grydelapper til at tage brødbakken ud af bageafdelingen og brødet ud af brødbakken.

- Lad brødet køle af, før du skærer det i skiver. Hvis du vil spise det, mens det stadig er varmt, anbefales det, at brødet skæres i skiver på 2,5 cm.
- Brug en kniv med tænder eller en elektrisk kniv til at skære brødet med.
- Opbevar brødet i en tæt lukket beholder, så det holder sig friskt så lang tid som muligt (cirka 2 dage). Hvis brødet indeholder æg, skal det spises samme dag. Hvis brødet hverken indeholder smør eller olie, skal det spises samme dag. Opbevar ikke brød i køleskabet.
- Hvis du lægger brød i fryseren, så læg det i en frysepose, før du putter det i fryseren.

Hukommelsesfunktion

Apparatet er udstyret med en hukommelsesfunktion. Hvis strømforsyningen afbrydes, fortsættes bagningen automatisk efter 10 minutter, selv uden at trykke på START/STOP-knappen (12).

Før du fortsætter, bedes du være opmærksom på følgende:

- Hvis strømforsyningen afbrydes i mere end 10 minutter, fungerer hukommelsesfunktionen ikke. Fjern de gamle ingredienser fra brødbakken (6). (Brug ikke gamle ingredienser til anden madlavning!) Hæld de nye ingredienser i brødbakken (6). Genstart apparatet. Hvis dejen endnu ikke er i hævningsfasen når strømforsyningen afbrydes, kan du trykke på START/STOP-knappen (12) for at fortsætte programmet fra begyndelsen.

Fejlmeddelelser

- Hvis displayet (19) viser "HHH" efter af have trykket på START/STOP-knappen (12), er temperaturen i bageafdelingen (5) for høj. Apparatet virker ikke før det er kølet ned. Åbn lågen (2) og lad apparatet køle af i 10-20 minutter.
- Hvis displayet (19) viser "EEE" efter af have trykket på START/STOP-knappen (12), er temperatursensoren afbrudt. Få temperatursensoren kontrolleret af en autoriseret reparatør.

Opskrifter

Denne liste med opskrifter giver en kort oversigt over opskrifter, som er særligt skabt til apparatet. For flere opskrifter, se venligst en kogeboek for denne brødmaskiner.

Brød

Franskbrød

Ingredienser	Mængde
Mel med højt glutenindhold	2,25 kopper
Aktiv tørgær	1,25 tsk.
Salt	1 tsk.
Sukker	1,5 spsk.
Skummetmælkspulver	1 spsk.
Olie	1 spsk.
Vand	0,75 kop + 1 spsk.

Bemærk: Ingredienserne og mængderne kan anvendes til de følgende bagetilstande: BASIC. Andre ingredienser og mængder kan anvendes til de følgende bagetilstande: ULTRA FAST-I / ULTRA FAST-II.

Majsbrød

Ingredienser	Mængde
Mel med højt glutenindhold	2 kopper
Majsmel	0,25 kop
Aktiv tørgær	1,5 tsk.
Salt	1 tsk.
Sukker	2 spsk.
Skummetmælkspulver	0,75 kop
Olie	2 spsk.
Æg	1
Vand	0,75 kop + 1 spsk.

Bemærk: Ingredienserne og mængderne kan anvendes til de følgende bagetilstande: BASIC. Andre ingredienser og mængder kan anvendes til de følgende bagetilstande: ULTRA FAST-I / ULTRA FAST-II.

Valnøddebrød

Ingredienser	Mængde
Mel med højt glutenindhold	2 kopper
Aktiv tørgær	1,5 tsk.
Salt	1 tsk.
Sukker	1,5 spsk.
Skummetmælkspulver	1 spsk.
Olie	1 spsk.
Valnødder (hakkede)	0,33 kop
Vand	0,75 kop

Bemærk: Ingredienserne og mængderne kan anvendes til de følgende bagetilstande: SWEET.

Franskbrød

Ingredienser	Mængde
Mel med højt glutenindhold	2,25 kopper
Aktiv tørgær	1,25 tsk.
Salt	1 tsk.
Sukker	1 spsk.
Olie	1 spsk.
Vand	0,75 kop + 2 spsk.

Bemærk: Ingredienserne og mængderne kan anvendes til de følgende bagetilstande: FRENCH.

Fuldkornsbrød

Ingredienser	Mængde
Fuldkornsmel	2,25 kopper
Aktiv tørgær	2,25 tsk.
Salt	1 tsk.
Brun sukker	2 spsk.
Olie	2 spsk.
Vand	0,75 kop

Bemærk: Ingredienserne og mængderne kan anvendes til de følgende bagetilstande: WHOLE WHEAT.

Brød uden gluten

Bemærk: Ingredienserne og mængderne kan anvendes til de følgende bagetilstande: GLUTEN FREE.

Franskbrød

Ingredienser	Mængde
Hvidt risemel	1,5 kopper
Soyamel	2 spsk.
Kartoffelmel	0,5 kop
Tapiokamel	3 spsk.
Xanthangummi	1 tsk.
Hurtigthævende gær	1,5 tsk.
Salt	1 tsk.
Sukker	2 spsk.
Skummetmælkspulver	6 spsk.
Olie	2 spsk.
Cideredikke	0,5 tsk.
Æg (XL)	2
Vand	0,5 kop + 3 spsk.

Majsbrød

Ingredienser	Mængde
Hvidt risemel	1,5 kopper
Tapiokamel	2 spsk.
Majsmel	0,75 kop
Xanthangummi	1 tsk.
Hurtigthævende gær	1,5 tsk.
Salt	1 tsk.
Brun sukker	4 tsk.
Skummetmælkspulver	6 spsk.
Olie	2 spsk.
Cideredikke	0,5 tsk.
Æg (XL)	2
Vand	0,5 kop + 6 spsk.

Valnøddebrød

Ingredienser	Mængde
Hvidt risemel	1,5 kopper
Kartoffelmel	0,5 kop
Tapiokamel	0,25 kop
Xanthangummi	1 tsk.
Hurtigthævende gær	1,5 tsk.
Salt	1 tsk.
Sukker	2 spsk.
Skummetmælkspulver	0,5 spsk.
Olie	2 spsk.
Cideredikke	0,5 tsk.
Revet citronskal	1,5 tsk.
Æg (XL)	2
Vand	0,75 kop + 2 spsk.

Dej

Bemærk: Ingredienserne og mængderne kan anvendes til de følgende bagetilstande: DOUGH.

Pastadej

Ingredienser	Mængde
Universel mel	1 kop
Semuljemel	0,5 kop
Salt	0,5 tsk.
Olivenolie	1 spsk.
Æg (piskede)	1
Vand	0,25 kop

Pizzadej

Ingredienser	Mængde
Mel med højt glutenindhold	2,25 kopper
Aktiv tørgær	1 tsk.
Salt	0,5 tsk.
Sukker	1 spsk.
Olivenolie	1 spsk.
Vand	0,75 kop

Bageldej

Ingredienser	Mængde
Mel med højt glutenindhold	2 kopper
Aktiv tørgær	2,25 tsk.
Salt	1 tsk.
Sukker	2 spsk.
Vand	0,75 kop

Syltetøj

Bemærk: Ingredienserne og mængderne kan anvendes til de følgende bagetilstande: JAM.

Jordbærsyltetøj

Ingredienser	Mængde
Frosne jordbær (optøede, knuste)	225 g
Jordbær (friske)	2 kopper
Tør pektin	0,5 pakke
Sukker	0,75 kop
Citronsaft	1,5 tsk.

Hurtigt brød

Bemærk: Ingredienserne og mængderne kan anvendes til de følgende bagetilstande: QUICK.

Muffin hurtigt brød

Ingredienser	Mængde
Universel mel	1,25 kopper
Bagepulver	2 tsk.
Vanilleekstrakt	0,5 tsk.
Salt	0,25 tsk.
Sukker	6 spsk.
Skummetmælkspulver	2 spsk.
Smør (blødgjort)	0,5 kop
Æg (XL)	2

Hurtigt rosinbrød

Ingredienser	Mængde
Universel mel	1,25 kopper
Bagepulver	2 tsk.
Vanilleekstrakt	0,5 tsk.
Salt	0,25 tsk.
Sukker	6 spsk.
Mælk	0,5 kop
Smør (blødgjort)	0,5 kop
Æg (XL)	2
Rosiner	0,25 kop

Kage

Bemærk: Ingredienserne og mængderne kan anvendes til de følgende bagetilstande: CAKE.

Almindelig kage

Ingredienser	Mængde
Kageblanding (enhver smag)	65 g
Vegetabilsk olie	0,33 kop
Æg (XL)	3
Vand	1,25 kopper

Rengøring og vedligeholdelse

Apparatet skal gøres rent hver gang, det er blevet brugt.

Før du fortsætter, bedes du være opmærksom på følgende:

- Før rengøring eller vedligeholdelse, skal netstikket tages ud af stikkontakten. Vent, indtil apparatet er kølet af.
- Sænk ikke apparatet ned i vand eller andre væsker.

Før du fortsætter, beder vi dig være opmærksom på følgende:

- Undlad at bruge stærke eller ætsende rengøringsmidler til at rengøre apparatet.
- Undlad at bruge skarpe genstande til at rengøre apparatet.
- Benyt ikke ovnrens til at rengøre indersiden af apparatet.
- Kontroller jævnlige apparatet for eventuel skade.
- Rengør apparatets yderside med en blød, fugtig klud. Tør apparatets yderside grundigt med en ren og tør klud.
- Rengør lågen og bageafdelingen med en blød, fugtig klud. Tør lågen og bageafdelingen grundigt med en ren, tør klud.
- Rengør brødbakken i sæbevand. Tør brødbakken grundigt med en ren, tør klud.
- Hvis ælteskovlen er tilstoppet, skal den rengøres med en tandstikker af træ eller plastik. Rengør ælteskovlen i sæbevand. Tør ælteskovlen grundigt med en ren, tør klud.
- Læg apparatet og tilbehøret tilbage i den oprindelige emballage.
- Opbevar apparatet samt tilbehør på et tørt sted og utilgængeligt for børn.

Sikkerhedsinstruktioner

Sikkerhed generelt

- Læs manualen grundigt før brug. Bevar manualen for fremtidig brug.
- Brug udelukkende apparatet og tilbehøret til de tilsigtede formål. Brug ikke apparatet og tilbehøret til andet end de i manualen beskrevne formål.
- Børn bør holdes under opsyn for at sikre, at de ikke leger med apparatet.
- Apparatet er ikke egnet til brug af personer (herunder børn) med reducerede fysiske, sansemæssige eller mentale egenskaber, eller manglende erfaring eller kendskab, medmindre de er blevet instrueret eller holdes under opsyn af en person, som er ansvarlig for deres sikkerhed.
- Brug ikke apparatet hvis en del eller et stykke tilbehør er beskadiget eller defekt. Hvis en del eller et stykke tilbehør er beskadiget eller defekt, skal det omgående udskiftes af producenten eller en autoriseret reparatør.
- Brug ikke apparat i nærheden af badekar, brusere, bassiner eller andre beholdere, der indeholder vand.
- Sænk ikke apparatet ned i vand eller andre væsker. Hvis apparatet er nedsænket i vand eller andre væsker, må du ikke fjerne apparatet med dine hænder. Tag straks netstikket ud af stikkontakten. Hvis apparatet er nedsænket i vand eller andre væsker, må du ikke bruge apparatet igen.
- Dette apparat er beregnet til kun at blive brugt indenfor til anvendelse i køkkenområder i butikker, kontorer eller på andre arbejdspladser, i hytter, af kunder på hoteller, moteller eller andre beboelsesområder såvel som i bed & breakfast.

Elektrisk sikkerhed

- Kontroller før brug, at strømnettet har samme spænding, som er angivet på apparatets mærkeplade.
- Forbind apparatet med en stikkontakt med jordforbindelse. Brug om nødvendigt et forlængerkabel med passende diameter (mindst 3 x 1,5 mm²).

- Installer for øget sikkerhed et fejlstrømsrelæ (FI-relæ) med registreret strømniveau, der ikke overstiger 30 mA.
- Apparatet er ikke egnet til betjening med en ekstern timer eller separat fjernbetjeningssystem.
- Sørg for, at der ikke kan komme vand ind i netledningen og forlængerledningen.
- Rul altid netledningen og forlængerledningen helt ud.
- Sørg for, at netledningen ikke hænger ud over kanten på en bordplade og ikke ved et uheld kan hænge ved eller snubles over.
- Hold netledningen væk fra varme, olie og skarpe kanter.
- Kontroller med mellemrum netledningen og netstikket for tegn på beskadigelse. Brug ikke apparatet hvis netledningen eller stikket er beskadiget eller defekt. Hvis netledningen eller stikket er beskadiget eller defekt, skal det udskiftes af producenten eller af en autoriseret reparatør.
- Træk ikke i netledningen for at trække stikket ud af stikkontakten.
- Fjern stikket fra stikkontakten når apparatet ikke er i brug, før montering eller demontering og før rengøring og vedligeholdelse.

Sikkerhedsinstruktioner til brødmaskiner

- Brug ikke apparatet udendørs.
- Brug ikke apparatet i fugtige omgivelser.
- Sæt apparatet på en stabil og flad overflade.
- Sæt apparatet på en varmeresistent overflade, som kan tåle stænk.
- Sæt ikke apparatet på et komfur.
- Sørg for at der er nok plads omkring apparatet til at varme kan undslippe og ordentlig ventilation er mulig.
- Dæk ikke apparatet til. Placer aldrig genstande oven på apparatet.
- Sørg for, at apparatet ikke kommer i kontakt med letantændelige materialer.
- Hold apparatet væk fra varmekilder.
- Vær altid forsigtig, når du rører ved apparatet. Brug grydelapper, hvis du har brug for at røre ved apparatet under eller kort efter brug.

-
- Varmeelementerne bliver meget varme under brug. Rør ikke ved varmeelementerne.
 - Undgå at berøre de bevægelige dele. Rør eller flyt ikke brødbakken medens der er tændt for apparatet.
 - Flyt ikke apparatet mens det er sluttet til eller stadig er varmt. Fjern strømkablet fra stikkontakten på væggen og vent til apparatet er kølet af.
 - Lad ikke apparatet stå uden opsyn under brug.

Ansvarsfraskrivelse

Forandringer kan forekomme; specifikationer kan ændres uden forudgående varsel.

Gratulerer!

Du har kjøpt et Princess-produkt. Målet vårt er å produsere kvalitetsprodukter med smakfull design til en rimelig pris. Vi håper du vil glede deg over dette produktet i mange år.

Beskrivelse (fig. A)

Din 152006 Princess brødbakemaskin er beregnet på å bake brød. Apparatet er kun egnet til innendørs bruk. Apparatet er kun egnet for hjemmebruk.

1. Kontrollpanel
2. Lokk
3. Lokkets håndtak
4. Inspeksjonsvindu
5. Bakerom
6. Brødform
7. Håndtak til brødform
8. Eltespade
9. Målebeger
- 10a. Måleskje (1 spsk.)
- 10b. Måleskje (1 tsb.)
11. Krok

Kontrollpanel (fig. B)

12. START/STOP-knapp
13. MENU-knapp
14. COLOR-knapp
15. LOAF SIZE-knapp
16. TIME + knapp
17. TIME - knapp
18. På/av-indikator
19. Display
20. Indikator for bakemodus
21. Indikator for baketid
22. Indikator for stekefarge
23. Indikator for brødstørrelse

Første gangs bruk

Klargjøring:

- Rengjør apparatet. Se avsnittet "Rengjøring og vedlikehold".
- Rengjør tilbehøret. Se avsnittet "Rengjøring og vedlikehold".

Før du fortsetter, må du være oppmerksom på følgende:

- Påse at det er nok plass rundt apparatet til at varmen kan slippe unna. Sørg for tilstrekkelig ventilasjon.
- Plasser apparatet på et stabilt og flatt underlag.
- Sett støpselet i stikkkontakten.
- Still inn følgende bakemodus: BASIC.
- Start bakeprosessen. Apparatet begynner å varme seg opp.
- Etter 10 minutter trekker du støpslet ut av stikkkontakten og lar apparatet kjøles helt ned.

Merk: Når du slår på apparatet for første gang kan det avgi røyk og lukt en kort stund. Dette er helt normalt.

Bruk

Innstilling av bakemodus (fig. B)

Bakemodusen kan stilles inn med MENU-knappen (13). Indikatoren for bakemodus (20) viser bakemodusen.

- Se tabellen under for riktig bakemodus.
- Trykk på MENU-knappen (13) gjentatte ganger for å stille inn bakemodusen. Apparatet vil pipe hver gang du trykker på knappen.

Merk: Selv om siste mulige innstilling nås, kan du fremdeles endre justeringen. Trykk på MENU-knappen (13) for å gå tilbake til første mulige innstilling.

Bake- modus	Navn	Bruksområde
1	BASIC	Hvite og blandede brød, hovedsakelig laget av hvetemel eller rugmel. Brødet har en kompakt konsistens. Bruk vanlig gjær med bakemodus.
2	FRENCH	Lette brød laget av fint mel. Dette brødet er vanligvis luftig med en sprø skorpe. Bakemodusen egner seg ikke til bakeoppskrifter som inneholder smør, margarin eller melk.
3	WHOLE WHEAT	Tyngre brød med tyngre meltyper som krever en lengre periode med elting og heving. Brødet har en kompakt konsistens.

4	QUICK	Elting, heving og baking på kortere tid enn den som brukes i bakemodusen "BASIC". Dette brødet er vanligvis lite og tettere. Bruk bakepulver i stedet for gjær.
5	SWEET	Brød med søtning (sukker, sjokolade, tørkede frukter eller fruktsaft). Brødet er luftig og lett.
6	ULTRA FAST-I	Elting, heving og baking av brødet (1.5LB) på kortest mulig tid. Brødet er vanligvis mindre og grovere enn når du bruker bakemodusen "QUICK". Bruk hurtighevende gjær med bakemodus.
7	ULTRA FAST-II	Elting, heving og baking av brødet (2.0LB) på kortest mulig tid. Brødet er vanligvis mindre og grovere enn når du bruker bakemodusen "QUICK". Bruk hurtighevende gjær med bakemodus.
8	DOUGH	Elting og heving uten baking. Lage rundstykker, pizza, dampet brød osv.
9	JAM	Lage syltetøy og marmelade.
10	CAKE	Elte, heve og bake kaker. Bruk bakepulver i stedet for gjær.
11	SANDWICH	Elte, heve og bake smørbrød. Brødet er lett og har en tynn skorpe.
12	BAKE	Ekstra baking av brød som som er for lette eller ikke gjennombakt, uten elting eller heving.
13	GLUTEN FREE *	Deig uten gluten er vanligvis våtere enn normal deig. Deig uten gluten må ikke blandes eller eltes for mye. Deig uten gluten må kun heves én gang, og krever lengre baketid enn vanlig deig. Tilsett ekstra ingredienser til de grunnleggende ingrediensene helt i starten på bakeprosessen.
14	KNEAD	Elting uten heving og baking.
15	YOGURT	Heving uten elting og baking. Tilgjengelige tider: 6 timer eller 8 timer. Trykk på TIME + knappen (16) eller TIME - knappen (17) for å velge tiden. Trykk på START/STOP-knappen (12) for å stille inn tiden.

* En glutenfri diett anbefales for personer som lider av cøliaki og allergi mot hvete. En glutenfri diett er helt uten ingredienser avledet fra glutenholdige kornprodukter (hvete, rug, bygg osv.). En glutenfri diett er også fullstendig fri for gluten som tilsetningsstoff i form av smakstilsetning eller jevning. I tillegg ekskluderer enkelte glutenfrie dietter også havre.

Innstilling av stekefarge (fig. B)

Stekefarge kan stilles inn med COLOR-knappen (14). Indikatoren for stekefarge (22) viser stekefargen: LIGHT / MEDIUM / DARK.

Merk: Stekefargen kan ikke stilles inn i følgende bakemoduser: DOUGH / JAM / CAKE / SANDWICH / BAKE / KNEAD / YOGURT.

- Trykk på COLOR-knappen (14) gjentatte ganger for å stille inn stekefargen. Apparatet vil pipe hver gang du trykker på knappen.

Merk: Selv om siste mulige innstilling nås, kan du fremdeles endre justeringen. Trykk på COLOR-knappen (14) for å gå tilbake til første mulige innstilling.

Innstilling av brødstørrelse (fig. B)

Brødstørrelsen kan stilles inn med LOAF SIZE-knappen (15). Indikatoren for brødstørrelse (23) viser brødstørrelsen: 1.5LB / 2.0LB.

Merk: Brødtypen kan kun stilles inn i følgende bakemoduser: BASIC / FRENCH / WHOLE WHEAT / SWEET / SANDWICH / GLUTEN FREE.

- Trykk på LOAF SIZE-knappen (15) gjentatte ganger for å stille inn brødstørrelsen. Apparatet vil pipe hver gang du trykker på knappen.

Merk: Selv om siste mulige innstilling nås, kan du fremdeles endre justeringen. Trykk på LOAF SIZE-knappen (15) for å gå tilbake til første mulige innstilling.

Forsinkelse av bakeprosessen (fig. B)

Apparatet har en forsinket start-funksjon (maks. 13 timer) som gjør det mulig å programmere tidspunktet for start på bakeprosessen. Bakeprosessen kan forsinkes med bruk av TIME + knappen (16) og TIME - knappen (17). Indikatoren for baketid (21) viser baketiden.

Før du fortsetter, må du være oppmerksom på følgende:

- Ikke forsink bakeprosessen for oppskrifter med ingredienser som kan forderves (egg, ost, melk osv.).

Merk: Bakeprosessen kan kun forsinkes i følgende bakemoduser: BASIC / FRENCH / WHOLE WHEAT / QUICK / SWEET / DOUGH / CAKE / SANDWICH / BAKE / GLUTEN FREE.

- Trykk på TIME + knappen (16) for å øke tiden med 10 minutter. Hold knappen inne for å fremskynde prosessen.
- Trykk på TIME - knappen (17) for å redusere tiden med 10 minutter. Hold knappen inne for å fremskynde prosessen.

Eksempel:

- Klokken er nå 19.30.
- Forsinket ferdigtid er 08.00.
- Forskjellen mellom forsinket ferdigtid og aktuell tid er 12,5 timer.
- Trykk på TIME + knappen (16) eller TIME - knappen (17) til indikatoren for baketid (21) viser "12:30".

Starte og stoppe bakeprosessen (fig. B)

START/STOP-knappen (12) må brukes til å starte og stoppe bakeprosessen.

- Når bakeprosessen er innstilt, trykker du på START/STOP-knappen (12) for å starte prosessen. På/av-indikatoren (18) tennes.
- Når bakeprosessen er i gang, trykker du på START/STOP-knappen (12) til du hører et pip for å stoppe prosessen. På/av-indikatoren (18) slukkes.

Tips for bruk (fig. A - C)

Før du fortsetter, må du være oppmerksom på følgende:

- Før monteringen eller demonteringen, trekk støpselet ut av stikkkontakten og vent til apparatet har kjølt seg ned.
- La brødformen kjøles ned før du tar brødet ut.
- Fest eltespaden (8) på spindelen (24) i bunnen av brødformen (6).

- Fyll ingrediensene i brødformen (6) i korrekt rekkefølge. Om nødvendig bruker du målekoppen (10) og måleskjeen (11) til å tilsette ingredienser.
- Åpne lokket (2) med håndtaket (3).
- Plasser brødformen (6) i bunnen av bakerommet (5). Lås brødformen (6) ved å dreie den med klokken.
- Lukk lokket (5) med håndtaket (3).
- Sett støpselet i stikkkontakten. Apparatet vil pipe. Displayet (19) tennes. Indikatoren for bakemodus (20) viser "1". Indikatoren for baketid (21) viser "3:00". Indikatoren for stekefarge (22) viser "MEDIUM". Indikatoren for brødstørrelse (23) viser "2.0LB".
- Still inn bakemodus med MENU-knappen (13).
- Still inn stekefargen med COLOR-knappen (14).
- Bakeprosessen kan om nødvendig forsinkes med bruk av TIME + knappen (16) og TIME - knappen (17).
- Trykk på START/STOP-knappen (12) for å starte prosessen. På/av-indikatoren (18) tennes. Displayet (19) teller ned under prosessen.
- Se jevnlig gjennom inspeksjonsvinduet (4) for å sjekke om maten er bakt og forsikre deg om at den ikke brenner.

Merk: I følgende bakemoduser vil apparatet pipe under bakeprosessen for å minne deg på å tilsette ingredienser: BASIC / FRENCH / WHOLE WHEAT / CAKE / SANDWICH / GLUTEN FREE.

Merk: Det kan komme dampe ut fra under lokket under bakeprosessen. Dette er helt normalt.

- Når prosessen er fullført, høres ti pipelyder som indikerer fullført prosess.
- Apparatet vil holde maten varm i opptil 60 minutter. Det vil høres et pip som indikerer at prosessen er ferdig. På/av-indikatoren (18) slukkes.

Merk: Apparatet vil ikke holde maten varm i følgende bakemoduser: DOUGH / JAM / KNEAD / YOGURT.

Når prosessen er fullført, høres et pip som indikerer fullført prosess. På/av-indikatoren (18) slukkes.

Før du fortsetter, må du være oppmerksom på følgende:

- Bruk ovnsvotter når du skal ta ut brødformen fra bakerommet og når du skal ta brødet ut av brødformen. Brødformen og brødet blir svært varme under prosessen.
- Lås opp brødformen (6) ved å dreie den mot klokken. Ta brødformen (6) ut av bakerommet (5) med håndtaket (7).
- Ta brødet ut av brødformen (6). Bruk eventuelt en spatel av gummi eller plast.

Merk:

- Hvis eltespaden sitter i brødformen, fyller du brødformen med varmt vann for å fjerne eltespaden. Ikke bruk skarpe eller metalliske objekter til å fjerne eltespaden.
- Hvis eltespaden sitter i brødet, bruker du kroken (11) til å fjerne eltespaden. Ikke bruk skarpe eller metalliske objekter til å fjerne eltespaden.
- Trekk ut støpselet ut av stikkkontakten. Displayet (19) slukkes.
- La apparatet kjøles helt ned.

Generelle råd

- Påse at ingrediensene er av god kvalitet og at de holder romtemperatur.
- Plasser apparatet på et stabilt og flatt underlag.
- Hvis bakerommet fremdeles er varmt, må du la det kjøles helt ned før bruk.
- Fyll ingrediensene i brødformen i korrekt rekkefølge:
 - Hell flytende ingredienser i brødformen.
 - Hell en liten mengde mel i brødformen.
 - Fyll på faste ingredienser i brødformen.
 - Hell resten av melet i brødformen. Påse at alle faste ingredienser dekkes av mel.
 - Lag en liten grop på en side av melet. Hell gjær eller bakepulver i gropen. Påse at gjær eller bakepulver ikke kommer i kontakt med salt eller flytende ingredienser.
- Bruk helst spesialmel til brødbaking. Hvis du bruker tungt mel (hvetemel, rugmel, maismel osv.), vil deigen heves mindre enn hvis du bruker lettmel. Bruk korrekt mengde mel. Om nødvendig bruker du en kjøkkenvekt til å veie mengden mel.

- Bruk korrekt mengde gjær. Bruk tørr, aktiv gjær i stedet for bakepulver. Hvis du bruker fersk gjær, bruker du tre ganger mer enn tørr gjær, og du må først løse opp fersk gjær i litt lunkent vann. Påse at gjær ikke kommer i kontakt med vann, melk, salt eller sukker.
- Bruk lunkent vann. Om mulig bør du bruke springvannet. Hvis du bruker egg, må disse piskes ut i vann.
- Hvis du bruker melk, må du bruke fersk melk eller melkepulver. Hvis du bruker melkepulver, på du tilsette en passende mengde vann. Hvis du vil blande vann i fersk melk, må den totale mengden av vann og melk tilsvare mengdene som oppgis i oppskriften.
- Hvis du bruker sukker, bør du helst bruke hvitt sukker, brunt sukker eller honning. Ikke bruk raffinert sukker eller sukkerbiter.
- Bruk av salt gir bedre heving og brødet får bedre smak.
- Bruker du smør eller olje, vil brødet bli mykere og få mer smak. Hvis du bruker smør, bør du kutte det i småbiter eller la det smelte.
- Hold lokket lukket under bakeprosessen.
- Når prosessen er ferdig, bruker du ovnsvotter til å ta brødformen ut av bakerommet og brødet ut av brødformen.
- La brødet kjøles ned før du skjærer det i skiver. Hvis du ønsker å spise brødet mens det fremdeles er varmt, bør du skjære skiver på 2,5 cm.
- Bruk en brødkniv eller elektrisk kniv til å skjære brødet i skiver.
- Oppbevar brødet i en hermetisk lukket beholder for at det skal holde seg ferskt lengst mulig (ca. 2 dager). Hvis brødet inneholder egg, må brødet spises samme dag. Hvis brødet ikke inneholder verken smør eller olje, må brødet spises samme dag. Ikke oppbevar brød i kjøleskapet.
- For å fryse brød, må du legge brødet i en frysepose før du legger det i fryseren.

Minnefunksjon

Apparatet er utstyrt med en minnefunksjon. Hvis strømforsyningen avbrytes, vil bakeprosessen fortsette automatisk etter 10 minutter, selv uten at du trykker på START/STOP-knappen (12).

Før du fortsetter, må du være oppmerksom på følgende:

- Hvis strømforsyningen avbrytes i mer enn 10 minutter, vil minnefunksjonen ikke virke. Fjern gamle ingredienser fra brødformen (6). (Ikke bruk gamle ingredienser til annen matlaging!) Fyll nye ingredienser i brødformen (6). Start apparatet igjen. Hvis deigen enda ikke er i hevefasen når strømmen avbrytes, kan du trykke på START/STOP-knappen (12) for å fortsette programmet fra starten.

Feilmeldinger

- Hvis displayet (19) viser "HHH" etter at du trykker på START/STOP-knappen (12), er temperaturen i bakerommet (5) for høy. Apparatet vil ikke virke før det har kjølt seg ned. Åpne lokket (2) og la apparatet kjøles ned i 10-20 minutter.
- Hvis displayet (19) viser "EEE" etter at du trykker på START/STOP-knappen (12), er temperatursensoren utkoblet. Få temperatursensoren undersøkt hos en autorisert reparatør.

Oppskrifter

Denne oppskriftslisten inneholder en liten oversikt over oppskrifter som egner seg spesielt for apparatet. Se en oppskriftsbok for brødbakemaskiner for andre oppskrifter.

Brød

Loff

Ingredienser	Mengde
Glutenrikt mel	2,25 kopp
Tørket aktiv bakegjær	1,25 tsk.
Salt	1 tsk.
Sukker	1,5 spsk.
Skummet melkepulver	1 spsk.
Olje	1 spsk.
Vann	0,75 kopp + 1 spsk.

Merk: Ingrediensene og mengdene gjelde følgende bakemoduser: BASIC. Andre ingredienser og mengder kan gjelde følgende bakemoduser: ULTRA FAST-I / ULTRA FAST-II.

Maisbrød

Ingredienser	Mengde
Glutenrikt mel	2 kopp
Maismel	0,25 kopp
Tørket aktiv bakegjær	1,5 tsk.
Salt	1 tsk.
Sukker	2 spsk.
Skummet melkepulver	0,75 kopp
Olje	2 spsk.
Egg	1
Vann	0,75 kopp + 1 spsk.

Merk: Ingrediensene og mengdene gjelde følgende bakemoduser: BASIC. Andre ingredienser og mengder kan gjelde følgende bakemoduser: ULTRA FAST-I / ULTRA FAST-II.

Valnøttbrød

Ingredienser	Mengde
Glutenrikt mel	2 kopp
Tørket aktiv bakegjær	1,5 tsk.
Salt	1 tsk.
Sukker	1,5 spsk.
Skummet melkepulver	1 spsk.
Olje	1 spsk.
Valnøtter (hakkede)	0,33 kopp
Vann	0,75 kopp

Merk: Ingrediensene og mengdene gjelde følgende bakemoduser: SWEET.

Franskbrød

Ingredienser	Mengde
Glutenrikt mel	2,25 kopp
Tørket aktiv bakegjær	1,25 tsk.
Salt	1 tsk.
Sukker	1 spsk.
Olje	1 spsk.
Vann	0,75 kopp + 2 spsk.

Merk: Ingrediensene og mengdene gjelde følgende bakemoduser: FRENCH.

Helkornbrød

Ingredienser	Mengde
Helkorn hvetemel	2,25 kopp
Tørket aktiv bakegjær	2,25 tsk.
Salt	1 tsk.
Brunt sukker	2 spsk.
Olje	2 spsk.
Vann	0,75 kopp

Merk: Ingrediensene og mengdene gjelder følgende bakemoduser: **WHOLE WHEAT.**

Brød uten gluten

Merk: Ingrediensene og mengdene gjelder følgende bakemoduser: **GLUTEN FREE.**

Loff

Ingredienser	Mengde
Hvitt rismel	1,5 kopper
Soyamel	2 spsk.
Potetmel	0,5 kopp
Tapiokamel	3 spsk.
Xanthan-gummi	1 tsk.
Hurtighevende gjær	1,5 tsk.
Salt	1 tsk.
Sukker	2 spsk.
Skummet melkepulver	6 spsk.
Olje	2 spsk.
Epleeddik	0,5 tsk.
Egg (ekstra store)	2
Vann	0,5 kopper + 3 spsk.

Maisbrød

Ingredienser	Mengde
Hvitt rismel	1,5 kopper
Tapiokamel	2 spsk.
Maismel	0,75 kopp
Xanthan-gummi	1 tsk.
Hurtighevende gjær	1,5 tsk.
Salt	1 tsk.
Brunt sukker	4 tsk.
Skummet melkepulver	6 spsk.
Olje	2 spsk.
Epleeddik	0,5 tsk.
Egg (ekstra store)	2
Vann	0,5 kopper + 6 spsk.

Valnøttbrød

Ingredienser	Mengde
Hvitt rismel	1,5 kopper
Potetmel	0,5 kopp
Tapiokamel	0,25 kopp
Xanthan-gummi	1 tsk.
Hurtighevende gjær	1,5 tsk.
Salt	1 tsk.
Sukker	2 spsk.
Skummet melkepulver	0,5 spsk.
Olje	2 spsk.
Epleeddik	0,5 tsk.
Sitronzest	1,5 tsk.

Egg (ekstra store)	2
Vann	0,75 kopper + 2 spsk.

Deig

Merk: Ingrediensene og mengdene gjelder følgende bakemoduser: **DOUGH.**

Pastadeig

Ingredienser	Mengde
Universalmel	1 kopp
Semulemel	0,5 kopp
Salt	0,5 tsk.
Olivenolje	1 spsk.
Egg (vispede)	1
Vann	0,25 kopp

Pizzadeig

Ingredienser	Mengde
Glutenrikt mel	2,25 kopper
Tørket aktiv bakegjær	1 tsk.
Salt	0,5 tsk.
Sukker	1 spsk.
Olivenolje	1 spsk.
Vann	0,75 kopp

Bageldeig

Ingredienser	Mengde
Glutenrikt mel	2 kopper
Tørket aktiv bakegjær	2,25 tsk.
Salt	1 tsk.
Sukker	2 spsk.
Vann	0,75 kopp

Syltetøy

Merk: Ingrediensene og mengdene gjelder følgende bakemoduser: **JAM.**

Jordbærsyltetøy

Ingredienser	Mengde
Frosne jordbær (tint og most)	225 g
Jordbær (friske)	2 kopper
Tørr pectin	0,5 pakker
Sukker	0,75 kopp
Sitronsaft	1,5 tsk.

Hurtigbrød

Merk: Ingrediensene og mengdene gjelder følgende bakemoduser: **QUICK.**

Muffin-hurtigbrød

Ingredienser	Mengde
Universalmel	1,25 kopper
Bakepulver	2 tsk.
Vaniljeessens	0,5 tsk.
Salt	0,25 tsk.
Sukker	6 spsk.
Skummet melkepulver	2 spsk.
Smør (mykt)	0,5 kopp
Egg (ekstra store)	2

Rosinbrød

Ingredienser	Mengde
Universalmel	1,25 kopper
Bakepulver	2 tsk.
Vaniljeessens	0,5 tsk.
Salt	0,25 tsk.
Sukker	6 spsk.
Melk	0,5 kopp
Smør (mykt)	0,5 kopp
Egg (ekstra store)	2
Rosiner	0,25 kopp

Kake

Merk: Ingrediensene og mengdene gjelde følgende bakemoduser: CAKE.

Normal kake

Ingredienser	Mengde
Kakemiks (enhver smak)	65 g
Vegetabil olje	0,33 kopp
Egg (ekstra store)	3
Vann	1,25 kopper

Rengjøring og vedlikehold

Apparatet skal rengjøres etter hvert bruk.

Før du fortsetter, må du være oppmerksom på følgende:

- Før rengjøring eller vedlikehold må du trekke støpselet ut av stikkontakten og vente til apparatet har kjølt seg ned.
- Ikke dypp apparatet ned i vann eller annen væske.

Før du fortsetter, ber vi deg lese følgende nøye:

- Ikke bruk aggressive eller skurende rensmidler til å rengjøre apparatet.
- Ikke bruk skarpe objekter til å rengjøre apparatet.

- Ikke bruk ovnsmidler til å rengjøre innsiden av apparatet.
- Kontroller jevnlig om det er skader på apparatet.
- Rengjør utsiden av apparatet med en myk, fuktig klut. Tørk utsiden av apparatet grundig med en ren, tørr klut.
- Rengjør lokket og bakerommet med en myk, fuktig klut. Tørk lokket og bakerommet grundig med en ren, tørr klut.
- Rengjør brødformen i såpevann. Tørk brødformen grundig med en ren, tørr klut.
- Hvis eltespaden er tilstoppet, må den rengjøres med en tannpirker av tre eller plast. Rengjør eltespaden i såpevann. Tørk eltespaden grundig med en ren, tørr klut.
- Legg apparatet og tilbehøret i den originale emballasjen.
- Oppbevar apparatet med tilbehør på et tørt sted og utilgjengelig for barn.

Sikkerhetsinstruksjoner

Generell sikkerhet

- Les bruksanvisningen før bruk. Ta vare på bruksanvisningen for fremtidig referanse.
- Apparatet og tilbehøret må kun brukes til det de er beregnet på. Ikke bruk apparatet og tilbehøret til andre formål enn de som beskrives i bruksanvisningen.
- Pass alltid på at barna ikke leker med apparatet.
- Enheten er ikke beregnet bruk av personer (inklusive barn) med redusert fysiske, følelse- eller mentale evner. Den bør ikke heller brukes av uerfarne, hvis ikke dette skjer under tilsyn, eller at instruksjoner gis om enheten av en person som svarer for sikkerheten.
- Bruk aldri apparatet hvis noen av delene eller tilbehøret er skadede eller defekte. Dersom en del eller et tilbehør er skadet eller defekt, må de skiftes ut av produsenten eller en autorisert reparatør.
- Ikke bruk apparatet i nærheten av badekar, dusj, servant eller annet som inneholder vann.

- Ikke dypp apparatet ned i vann eller annen væske. Hvis apparatet senkes i vann eller annen væske, ikke ta apparatet ut med hendene. Trekk umiddelbart støpselet ut av stikkkontakten. Hvis apparatet senkes i vann eller annen væske, må apparatet ikke brukes igjen.
- Dette apparatet er kun beregnet på innendørs bruk og lignende, som i ansattes kjøkken i forretninger, kontorer eller på andre arbeidsplasser, på gårder, for gjester på hoteller, moteller og andre overnattingssteder.

Elektrisk sikkerhet

- Før bruk, kontroller alltid at nettspenningen er den samme som den som er oppgitt på apparatets typeskilt.
- Koble apparatet til en jordet stikkontakt. Om nødvendig kan du bruke en jordet skjøteledning med passende diameter (minst 3 x 1,5 mm²).
- For ekstra beskyttelse bør du installere en reststrømsbeskyttelse (RCD) med en nominell driftsstrøm på maksimalt 30 mA.
- Apparatet er ikke ment til bruk med en ekstern timer eller et separat fjernkontrollsystem.
- Påse at det ikke kommer vann på kontakter på strømledningen eller skjøteledningen.
- Trekk alltid hele strømledningen og skjøteledningen ut.
- Påse at strømledningen ikke henger over kanten på arbeidsplaten. Påse at man kan bli hengende fast eller snuble i strømledningen.
- Hold strømledningen unna varme, olje og skarpe kanter.
- Kontroller jevnlig strømledningen og støpselet for tegn på skade. Ikke bruk apparatet dersom strømledningen eller støpselet er skadet eller defekt. Dersom strømledningen eller støpselet er skadet eller defekt, må de skiftes ut av produsenten eller en autorisert reparatør.
- Trekk aldri i strømledningen for å dra støpselet ut av stikkkontakten.
- Trekk støpselet ut av stikkkontakten når apparatet ikke er i bruk, før montering eller demontering og før rengjøring og vedlikehold.

Sikkerhetsinstruksjoner for brødbakemaskiner

- Ikke bruk apparatet utendørs.
- Ikke bruk apparatet i fuktige omgivelser.
- Plasser apparatet på et stabilt og flatt underlag.
- Plasser apparatet på en varmeresistent og sprutsikker overflate.
- Ikke plasser apparatet på en kokeplate.
- Påse at det er nok plass rundt apparatet til at varmen kan slippe unna. Sørg for tilstrekkelig ventilasjon.
- Ikke dekk til apparatet. Ikke plasser objekter på toppen av apparatet.
- Påse at apparatet ikke kommer i kontakt med antennerlige materialer.
- Hold apparatet unna varmekilder.
- Vær alltid forsiktig når du berører apparatet. Bruk votter hvis du må ta på apparatet under eller rett etter bruk.
- Varmeelementene blir svært varme under bruk. Ikke berør de varme varmeelementene.
- Ikke berør bevegelige deler. Ikke berør eller ta ut brødformen mens apparatet er slått på.
- Ikke flytt grillen mens den er slått på eller fremdeles varm. Trekk støpselet ut av stikkkontakten og vent til apparatet har kjølt seg ned.
- Hold oppsyn med apparatet under bruken.

Ansvarsfraskrivelse

Gjenstand for endring; spesifikasjonene kan endres uten videre varsel.

NO

Onnittelut!

Olet hankkinut Princess-tuotteen. Tavoittemme on tarjota tyylikkäästi suunniteltuja laatutuotteita kohtuulliseen hintaan. Toivomme, että nautit tuotteen käytöstä monen vuoden ajan.

Kuvaus (kuva A)

152006 Princess-leipäkone on tarkoitettu leivän valmistamiseen. Laite sopii vain sisäkäyttöön.

Laite sopii vain kotikäyttöön.

1. Ohjauspaneeli
2. Kansi
3. Kannen kahva
4. Tarkistusikkuna
5. Uunitila
6. Leipävuoka
7. Leipävuolan kahva
8. Taikinasekoitin
9. Mittakuppi
- 10a Mittalusikka (1 rkl)
- 10b. Mittalusikka (1 tl)
11. Koukku

Ohjauspaneeli (kuva B)

12. START/STOP-painike
13. MENU-painike
14. COLOR-painike
15. LOAF SIZE -painike
16. TIME + -painike
17. TIME - -painike
18. On/off-merkkivalo
19. Näyttö
20. Kypsennystilan merkkivalo
21. Kypsennysajan merkkivalo
22. Kypsennysvärin merkkivalo
23. Leivän koon merkkivalo

Käyttöönotto

Valmistus:

- Puhdista laite. Katso osiota "Puhdistus ja ylläpito".
- Puhdista lisävarusteet. Katso osiota "Puhdistus ja ylläpito".

Kiinnitä huomiota seuraaviin kohtiin ennen jatkamista:

- Varmista, että laitteen ympärillä on riittävästi tilaa lämmön poistumista ja riittävästi tuuletusta varten.

- Aseta laite vakaalle ja tasaiselle alustalle.
- Aseta pistoke verkkovirtalähteeseen.
- Valitse seuraava kypsennystila: BASIC.
- Käynnistä kypsennysprosessi. Laite alkaa kuumentamaan.
- Poista pistoke pistorasiasta 10 minuutin jälkeen ja anna laitteen jäähtyä kokonaan.

Huom.: Jos kytket laitteen päälle ensimmäistä kertaa, laitteesta voi tulla vähän aikaa hiukan savua ja sille ominainen haju. Tämä on normaalia.

Käyttö

Kypsennystilan asetus (kuva B)

Kypsennystila voidaan asettaa MENU-painikkeella (13). Kypsennystilan merkkivalo (20) näyttää kypsennystilan.

- Katso alla olevasta taulukosta oikea kypsennystila.
- Paina toistuvasti MENU-painiketta (13) kypsennystilan asettamiseksi. Laitteesta kuuluu äänimerkki jokaisella painikkeen painalluskerralla.

Huom.: Jos viimeinen asetus on saavutettu, asetusta voidaan säätää edelleen. Siirry takaisin ensimmäiseen asetukseen painamalla MENU-painiketta (13).

Kypsennys-

tila	Nimi	Käyttötarkoitus
1	BASIC	Vaalea ja sekaleipä, joka on valmistettu enimmäkseen vehnä- tai ruisjauhosta. Leivän koostumus on kiinteä. Käytä normaalia hiivaa kyseisessä kypsennystilassa.
2	FRENCH	Kevyet hienosta jauhosta valmistetut leivät. Leipä on yleensä ilmavaa ja sen pinta on rapea. Kypsennystila ei sovi sellaisten reseptien valmistamiseen, jotka vaativat voita, margariinia tai maitoa.

3	WHOLE WHEAT	Raskaat leivät, joissa on raskaita jauhoja, jotka vaativat pitemmän vaivaus- ja nostatusvaiheet. Leivän koostumus on kiinteä.			Gluteenittoman taikinan on noustava vain kerran ja se vaatii normaalia taikinaa pitemmän kypsennysajan. Lisää perusaineisiin lisäaineita kypsennysprosessin alussa.
4	QUICK	Leivän vaivaus, nostatus ja kypsennys nopeammin kuin valmistustilassa "BASIC". Leipä on yleensä pieni ja sen koostumus tiivis. Käytä leivinjauhetta hiivan sijaan.	14	KNEAD	Vaivaus ilman nostatusta ja kypsennystä.
5	SWEET	Leivät, joissa on makeita lisäaineita (sokeri, suklaa, kuivahedelmät tai hedelmämeheit). Leipä on ilmavaa ja kevyttä.	15	YOGURT	Nostatus ilman vaivausta ja kypsennystä. Valittavissa olevat ajat: 6 tuntia tai 8 tuntia. Paina TIME + (16) tai TIME - (17) -painiketta ajan valitsemiseksi. Paina START/ STOP-painiketta (12) ajan asettamiseksi.
6	ULTRA FAST-I	Leivän (1.5 LB) vaivaus, nostatus ja kypsennys mahdollisimman nopeasti. Leipä on yleensä pienempi ja karheampi kuin kypsennystilassa "QUICK". Käytä pikahiivaa kyseisessä kypsennystilassa.			
7	ULTRA FAST-II	Leivän (2.0LB) vaivaus, nostatus ja valmistus mahdollisimman nopeasti. Leipä on yleensä pienempi ja karheampi kuin kypsennystilassa "QUICK". Käytä pikahiivaa kyseisessä kypsennystilassa.			
8	DOUGH	Vaivaus ja nostatus ilman kypsennystä. Sämpylöiden, pizzan, höyrytetyn leivän, jne. valmistaminen.			
9	JAM	Hillon ja marmeladin valmistaminen.			
10	CAKE	Kakkujen vaivaus, nostatus ja kypsennys. Käytä leivinjauhetta hiivan sijaan.			
11	SANDWICH	Voileipien vaivaus, nostatus ja kypsennys. Leivän koostumus on kevyt ja sen kuori on ohut.			
12	BAKE	Liian kevyiden tai vielä raakojen leipien lisäkypsennys ilman vaivausta tai nostatusta.			
13	GLUTEN FREE *	Gluteeniton taikina on yleensä normaalia taikinaa kosteampi. Älä sekoita tai vaivaa liikaa gluteenitonta taikinaa.			

* Gluteeniton ruokavalio on suositeltavaa henkilöille, joilla on keliakia (gluteenien-teropatia) ja vilja-allergia. Gluteeniton ruokavalio ei sisällä mitään gluteenia sisältäviä viljoja (vehnä, ruis, ohra, jne.). Gluteenittomassa ruokavaliossa ei myöskään ole gluteenin lisäaineen muodossa, kuten aromina, stabilointi- tai sakeuttamisaineena. Joissakin gluteenittomissa ruokavalioissa ei lisäksi ole kauraa.

Kypsennysvärin asetus (kuva B)

Kypsennysväri voidaan asettaa COLOR-painikkeella (14). Kypsennysvärin merkivalo (22) osoittaa kypsennyksen värin: LIGHT / MEDIUM / DARK.

Huom.: Kypsennysväri voidaan asettaa ainoastaan seuraavissa kypsennystiloissa: DOUGH / JAM / CAKE / SANDWICH / BAKE / KNEAD / YOGURT.

- Paina toistuvasti COLOR-painiketta (14) kypsennysvärin asettamiseksi. Laitteesta kuuluu äänimerkki jokaisella painikkeen painalluskerralla.

Huom.: Jos viimeinen asetus on saavutettu, asetusta voidaan säätää edelleen. Siirtyä takaisin ensimmäiseen asetukseen painamalla COLOR-painiketta (14).

Leivän koon asetus (kuva B)

Leivän koko voidaan asettaa LOAF SIZE -painikkeella (15). Leivän koon merkivalo (23) osoittaa leivän koon: 1.5LB / 2.0LB.

LI

Huom.: Leivän koko voidaan asettaa ainoastaan seuraavissa kypsennystiloissa: BASIC / FRENCH / WHOLE WHEAT / SWEET / SANDWICH / GLUTEN FREE.

- Paina toistuvasti LOAF SIZE -painiketta (15) leivän koon asettamiseksi. Laitteesta kuuluu äänimerkki jokaisella painikkeen painalluskerralla.

Huom.: Jos viimeinen asetus on saavutettu, asetusta voidaan säätää edelleen. Siirry takaisin ensimmäiseen asetukseen painamalla LOAF SIZE -painiketta (15).

Kypsennysprosessin ajastaminen (kuva B)

Laitteessa on ajastintoininto (maks. 13 tuntia), joka mahdollistaa kypsennysprosessin käynnistymisen ohjelmoimisen. Kypsennysprosessi voidaan ajastaa painikkeella TIME + (16) ja TIME - (17). Kypsennysajan merkkivalo (21) näyttää kypsennysajan.

Kiinnitä huomiota seuraaviin kohtiin ennen jatkamista:

- Älä viivytä valmistusprosessia, jos tuotteessa on pilaantuvia ainesosia (kananmunat, juusto, tuore maito, jne.).

Huom.: Kypsennysprosessi voidaan ajastaa vain seuraavissa kypsennystiloissa: BASIC / FRENCH / WHOLE WHEAT / QUICK / SWEET / DOUGH / CAKE / SANDWICH / BAKE / GLUTEN FREE.

- Paina TIME + -painiketta (16) lisätäksesi aikaan 10 minuuttia. Pidä painiketta alhaalla prosessin kiihdyttämiseksi.
- Paina TIME - -painiketta (17) vähentääksesi aikaa 10 minuutilla. Pidä painiketta alhaalla prosessin kiihdyttämiseksi.

Esimerkki:

- Tällä hetkellä kello on 19:30.
- Viivytetty päättymisaika on klo 8:00.
- Viivytetyn päättymisajan ja tämän hetkisen kellonajan välinen ero on 12,5 tuntia.
- Paina TIME + (16) tai TIME - (17) -painiketta, kunnes kypsennysajan merkkivalo (21) näyttää "12:30".

Valmistusprosessin käynnistys ja pysäytys (kuva B)

Kypsennysprosessi tulee käynnistää ja pysäyttää painamalla START/STOP-painiketta (12).

- Jos kypsennysprosessi asetetaan, käynnistää prosessi painamalla START/STOP-painiketta (12). On/off-merkkivalo (18) syttyy.
- Jos kypsennysprosessi on käynnissä, pysäyttää se painamalla START/STOP-painiketta (12), kunnes äänimerkki kuuluu. On/off-merkkivalo (18) sammuu.

Vinkkejä laitteen käyttöön (kuva A - C)

Kiinnitä huomiota seuraaviin kohtiin ennen jatkamista:

- Irrota pistoke verkkovirtalähteestä ennen kokoamista tai purkamista ja odota, kunnes laite jäähtyy.
- Anna leipävuoa jäähtyä ennen leivän poistamista.
- Asenna taikinasekoitin (8) leipävuoa (6) alaosassa olevaan karaan (24).
- Aseta ainekset leipävuokaan (6) vaaditussa järjestyksessä. Käytä tarvittaessa mittakuppia (10) tai mittalusikkaa (11) aineksien lisäämiseen.
- Avaa kansi (2) kannen kahvaa (3) käyttäen.
- Aseta leipävuoka (6) uunitilan (5) pohjalle. Lukitse leipävuoka (6) kääntämällä sitä myötäpäivään.
- Sulje kansi (5) kannen kahvaa (3) käyttäen.
- Aseta pistoke verkkovirtalähteeseen. Laitteesta kuuluu äänimerkki. Näyttö (19) syttyy. Kypsennystilan merkkivalo (20) osoittaa "1". Kypsennysajan merkkivalo (21) osoittaa "3:00". Kypsennysvärin merkkivalo (22) osoittaa "MEDIUM". Leivän koon merkkivalo (23) osoittaa "2.0LB".
- Aseta kypsennystila MENU-painikkeella (13).
- Aseta kypsennysväri COLOR-painikkeella (14).
- Kypsennysprosessi voidaan tarvittaessa ajastaa painikkeella TIME + (16) ja TIME - (17).
- Paina START/STOP-painiketta (12) prosessin käynnistämiseksi. On/off-merkkivalo (18) syttyy. Prosessin aikana näytössä (19) näkyy ajanlaskenta.
- Tarkista säännöllisesti ruoan kypsymisen tila tarkistusikkunasta (4) ja varmista, ettei se pala.

Huom.: Seuraavissa kypsennystiloissa kypsennysprosessin aikana kuuluu äänimerkki aineksien lisäämisen merkiksi: BASIC / FRENCH / WHOLE WHEAT / CAKE / SANDWICH / GLUTEN FREE.

Huom.: Höyryä voi päästä kannen kautta kypsennysprosessin aikana. Tämä on normaalia.

- Jos prosessi on suoritettu loppuun, laitteesta kuuluu kymmenen äänimerkkiä prosessin päättymisen ilmoittamiseksi.
- Laite säilyttää tuotteen lämpimänä enintään 60 minuutin ajan. Äänimerkki kuuluu prosessin päättymisen merkiksi. On/off-merkkivalo (18) sammuu.

Huom.: Laite ei pidä ruokaa lämpimänä seuraavissa kypsennystiloissa: DOUGH / JAM / KNEAD / YOGURT. Jos prosessi on suoritettu loppuun, laitteesta kuuluu äänimerkki. On/off-merkkivalo (18) sammuu.

Kiinnitä huomiota seuraaviin kohtiin ennen jatkamista:

- Käytä patalappuja leipävuoaan poistamiseksi uunitilasta ja leivän poistamiseksi leipävuoaosta. Leipävuoka ja leipä saavuttavat erittäin korkean lämpötilan käytön aikana.
- Avaa leipävuoaan (6) lukitus kääntämällä sitä vastapäivään. Poista leipävuoka (6) uunitilasta (5) leipävuoaan kahvaa (7) käyttäen.
- Poista leipä leipävuoaosta (6). Käytä tarvittaessa kumi- tai muovilastaa.

Huom.:

- Jos taikinasekoitin jää leipävuokaan, täytä leipävuoka kuumalla vedellä ja poista taikinasekoitin. Älä poista taikinasekoitinta teräviä tai metallivälineitä käyttäen.
- Jos taikinasekoitin jää leipään, poista se koukkua (11) käyttäen. Älä poista taikinasekoitinta teräviä tai metallivälineitä käyttäen.
- Irrota pistoke verkkovirtalähteestä. Näyttö (19) sammuu.
- Anna laitteen jäähtyä täysin.

Yleisiä vinkkejä

- Varmista, että ruoka-aineiden laatu on hyvä ja että niiden lämpötila vastaa huonelämpötilaa.

- Aseta laite vakaalle ja tasaiselle alustalle.
- Jos uunitila on edelleen lämmin, anna sen jäähtyä kokonaan ennen käyttöä.
- Aseta ainekset leipävuokaan vaaditussa järjestyksessä:
 - Aseta nesteet leipävuokaan.
 - Aseta leipävuokaan pieni määrä jauhoa.
 - Aseta kiinteät ainekset leipävuokaan.
 - Aseta leipävuokaan loput jauhoista. Varmista, että kiinteät ainekset ovat peittyneet jauhosta.
 - Muodosta pieni syvennys jauhon sivuun. Kaada hiiva tai leivinjauhe syvennykseen. Varmista, ettei hiiva tai leivinjauhe kosketa suola- tai nestemäisiä aineksia.
- Käytä mieluiten leivän valmistukseen tarkoitettua jauhoa. Jos käytät raskasta jauhoa (vehnä-, ruis-, maissijauho, jne.), leipä nousee vähemmän kuin kevyitä jauhoja käytettäessä. Käytä oikeaa jauhomäärää. Käytä tarvittaessa keittiövaakaa jauhomäärän mittaukseen.
- Käytä oikeaa hiivamäärää. Käytä kuivahiivaa leivinjauheen sijaan. Jos käytät tuorehiivaa, käytä kolmikertainen määrä hiivaa kuivahiivaan verrattuna ja liuota hiiva pienen määrään haaleaa vettä. Varmista, ettei kuivahiiva pääse kosketuksiin veteen, maitoon, suolaan tai sokeriin.
- Käytä haaleaa vettä. Jos mahdollista, käytä hanavettä. Jos käytät kananmunia, säre kananmunat ja lisää ne veteen.
- Jos käytät maitoa, käytä tuoretta maitoa tai maitojauhetta. Jos käytät maitojauhetta, lisää jauheeseen vaadittu määrä vettä. Jos haluat lisätä tuoreeseen maitoon vettä, maidon ja veden kokonaismäärän on vastattava reseptissä mainittua määrää.
- Jos käytät sokeria, käytä mieluiten valkosokeria, ruokosokeria tai hunajaa. Älä käytä puhdistettua sokeria tai sokeripaloja.
- Jos käytät suola- ja hiiva nostattaa enemmän ja leivässä tulee olemaan enemmän makua.
- Jos käytät voita tai öljyä, leivästä tulee pehmeämpää ja siinä tulee olemaan enemmän makua. Jos käytät voita, leikkaa voi paloiksi tai anna sen pehmentyä.

- Pidä kansi suljettuna kypsennysprosessin aikana.
- Jos prosessi on suoritettu loppuun, poista leipävuoka uunitilasta patalappuja käyttäen ja poista leipä leipävuosta.
- Anna leivän jäähtyä ennen sen leikkaamista siivuiksi. Jos haluat nauttia lämpimää leipää, leikkaa leipä 2,5 cm paksuisiin siivuihin.
- Leikkaa leipä siivuiksi hammastettua leipäveistä tai sähkötoimista veistä käyttäen.
- Säilytä leipä tiiviissä säiliössä niin, että se pysyy tuoreena mahdollisimman pitkään (n. 2 päivää). Jos leipä sisältää kananmunia, se tulee kuluttaa samana päivänä. Jos leipä ei sisällä voita tai öljyä, se tulee kuluttaa samana päivänä. Älä säilytä leipää jääkaapissa.
- Jos haluat pakastaa leivän, aseta se pakastepussiin ennen pakastimeen asetusta.

Muistitoiminto

Laitteessa on muistitoiminto. Jos virransyöttö katkeaa, kypsennysprosessi jatkuu automaattisesti 10 minuutin kuluttua, vaikka START/STOP-painiketta (12) ei painettaisi.

Kiinnitä huomiota seuraaviin kohtiin ennen jatkamista:

- Jos virransyöttö katkeaa yli 10 minuutin ajaksi, muistitoiminto ei toimi. Poista vanhat ainekset leipävuosta (6). (Älä käytä vanhoja aineksia toistamiseen!) Aseta uudet ainekset leipävuokaan (6). Käynnistä laite uudelleen. Jos taikina ei ole vielä nostatusvaiheessa, kun virransyöttö katkeaa, voit käynnistää ohjelman alusta painamalla START/STOP-painiketta (12).

Virheviestit

- Jos näytössä (19) näkyy "HHH" START/STOP-painikkeen (12) painamisen jälkeen, uunitilan (5) lämpötila on liian korkea. Laite ei toimi ennen kuin se on jäähtynyt. Avaa kansi (2) ja anna laitteen jäähtyä 10-20 minuutin ajan.
- Jos näytössä (19) näkyy "EEE" START/STOP-painikkeen (12) painamisen jälkeen, lämpötila-anturi kytketty pois. Anna valtuutetun korjauspalvelun tarkistaa lämpötila-anturi.

Reseptejä

Tähän reseptiluetteloon on kerätty pieni määrä reseptejä, jotka on suunniteltu erityisesti laitetta varten. Katso muita reseptejä leipäkoneiden keittokirjasta.

Leipä

Valkoinen leipä

Ainekset	Määrä
Gluteenia sisältävä jauho	2,25 kuppia
Kuivahiiva	1,25 tl
Suola	1 tl
Sokeri	1,5 rkl
Rasvaton maitojauhe	1 rkl
Öljy	1 rkl
Vesi	0,75 kuppi + 1 rkl

Huom.: Ainekset ja määrät koskevat seuraavia kypsennystiloja: BASIC. Muut ainekset ja määrät voivat koskea seuraavia kypsennystiloja: ULTRA FAST-I / ULTRA FAST-II.

Maissileipä

Ainekset	Määrä
Gluteenia sisältävä jauho	2 kuppia
Maissi jauho	0,25 kuppi
Kuivahiiva	1,5 tl
Suola	1 tl
Sokeri	2 rkl
Rasvaton maitojauhe	0,75 kuppi
Öljy	2 rkl
Kananmuna	1
Vesi	0,75 kuppi + 1 rkl

Huom.: Ainekset ja määrät koskevat seuraavia kypsennystiloja: BASIC. Muut ainekset ja määrät voivat koskea seuraavia kypsennystiloja: ULTRA FAST-I / ULTRA FAST-II.

Pähkinäleipä

Ainekset	Määrä
Gluteenia sisältävä jauho	2 kuppia
Kuivahiiva	1,5 tl
Suola	1 tl
Sokeri	1,5 rkl
Rasvaton maitojauhe	1 rkl
Öljy	1 rkl
Saksanpähkinät (rouhe)	0,33 kuppi
Vesi	0,75 kuppi

Huom.: Ainekset ja määrät koskevat seuraavia kypsennystiloja: SWEET.

Ranskanleipä

Ainekset	Määrä
Gluteenia sisältävä jauho	2,25 kuppia
Kuivahiiva	1,25 tl
Suola	1 tl
Sokeri	1 rkl
Öljy	1 rkl
Vesi	0,75 kuppi + 2 rkl

Huom.: Ainekset ja määrät koskevat seuraavia kypsennystiloja: FRENCH.

Täysjyväleipä

Ainekset	Määrä
Täysjyväjauho	2,25 kuppia
Kuivahiiva	2,25 tl
Suola	1 tl
Ruokosokeri	2 rkl
Öljy	2 rkl
Vesi	0,75 kuppi

Huom.: Ainekset ja määrät koskevat seuraavia kypsennystiloja: WHOLE WHEAT.

Gluteeniton leipä

Huom.: Ainekset ja määrät koskevat seuraavia kypsennystiloja: GLUTEN FREE.

Valkoinen leipä

Ainekset	Määrä
Valkoinen riisijauho	1,5 kuppia
Soijajauho	2 rkl
Perunajauho	0,5 kuppi
Tapiokajauho	3 rkl
Xanthan-kumi	1 tl
Pikahiiva	1,5 tl
Suola	1 tl
Sokeri	2 rkl
Rasvaton maitojauhe	6 rkl
Öljy	2 rkl
Siiderietikka	0,5 tl
Kananmuna (XL)	2
Vesi	0,5 kuppi + 3 rkl

Maissileipä

Ainekset	Määrä
Valkoinen riisijauho	1,5 kuppia
Tapiokajauho	2 rkl
Maissijauho	0,75 kuppi

Xanthan-kumi	1 tl
Pikahiiva	1,5 tl
Suola	1 tl
Ruokosokeri	4 tl
Rasvaton maitojauhe	6 rkl
Öljy	2 rkl
Siiderietikka	0,5 tl
Kananmuna (XL)	2
Vesi	0,5 kuppi + 6 rkl

Pähkinäleipä

Ainekset	Määrä
Valkoinen riisijauho	1,5 kuppia
Perunajauho	0,5 kuppi
Tapiokajauho	0,25 kuppi
Xanthan-kumi	1 tl
Pikahiiva	1,5 tl
Suola	1 tl
Sokeri	2 rkl
Rasvaton maitojauhe	0,5 rkl
Öljy	2 rkl
Siiderietikka	0,5 tl
Sitruunan kuori	1,5 tl
Kananmuna (XL)	2
Vesi	0,75 kuppi + 2 rkl

Taikina

Huom.: Ainekset ja määrät koskevat seuraavia kypsennystiloja: DOUGH.

Pastataikina

Ainekset	Määrä
Monikäyttöinen jauho	1 kuppi
Mannasuurimo	0,5 kuppi
Suola	0,5 tl
Oliiviöljy	1 rkl
Kananmuna (vatkattu)	1
Vesi	0,25 kuppi

Pizzataikina

Ainekset	Määrä
Gluteenia sisältävä jauho	2,25 kuppia
Kuivahiiva	1 tl
Suola	0,5 tl
Sokeri	1 rkl
Oliiviöljy	1 rkl
Vesi	0,75 kuppi

Bageltaikina

Ainekset	Määrä
Gluteenia sisältävä jauho	2 kuppia
Kuivahiiva	2,25 tl
Suola	1 tl
Sokeri	2 rkl
Vesi	0,75 kuppi

Hillo

Huom.: Ainekset ja määrät koskevat seuraavia kypsennystiloja: JAM.

Mansikkahillo

Ainekset	Määrä
Pakastemansikka (sulatettu, murskattu)	225 g
Mansikka (tuore)	2 kuppia
Kuiva pektiini	0,5 pakkaus
Sokeri	0,75 kuppi
Sitruunamehu	1,5 tl

Pikaleipä

Huom.: Ainekset ja määrät koskevat seuraavia kypsennystiloja: QUICK.

Nopea muffin

Ainekset	Määrä
Monikäyttöinen jauho	1,25 kuppia
Leivinjauho	2 tl
Vaniljauute	0,5 tl
Suola	0,25 tl
Sokeri	6 rkl
Rasvaton maitojauhe	2 rkl
Voi (pehmeä)	0,5 kuppi
Kananmuna (XL)	2

Nopea rusinaleipä

Ainekset	Määrä
Monikäyttöinen jauho	1,25 kuppia
Leivinjauho	2 tl
Vaniljauute	0,5 tl
Suola	0,25 tl
Sokeri	6 rkl
Maito	0,5 kuppi
Voi (pehmeä)	0,5 kuppi
Kananmuna (XL)	2
Rusinat	0,25 kuppi

Kakku

Huom.: Ainekset ja määrät koskevat seuraavia kypsennystiloja: CAKE.

Normaali kakku

Ainekset	Määrä
Kakkusekoitus (mikä tahansa)	65 g
Kasvisöljy	0,33 kuppi
Kananmuna (XL)	3
Vesi	1,25 kuppia

Puhdistus ja ylläpito

Laite on puhdistettava jokaisen käyttökerran jälkeen.

Kiinnitä huomiota seuraaviin kohtiin ennen jatkamista:

- Irrota pistoke verkkovirtalähteestä ennen puhdistusta tai huoltoa ja odota, kunnes laite jäähtyy.
- Älä upota laitetta veteen tai muihin nesteisiin.

Ota seuraavat seikat huomioon ennen jatkamista:

- Älä käytä voimakkaita tai kuluttavia puhdistusaineita laitteen puhdistukseen.
- Älä käytä teräviä esineitä laitteen puhdistamiseen.
- Älä käytä uunin puhdistusaineita laitteen sisäosan puhdistamiseen.

- Tarkista säännöllisesti, ettei laitteessa ole vaurioita.
- Puhdista laitteen ulkopuoli pehmeällä ja kostealla liinalla. Kuivaa laite huolellisesti ulkoapäin puhtaalla ja kuivalla pyyhkeellä.
- Puhdista kansi ja uunitila pehmeällä ja kostealla liinalla. Kuivaa kansi ja uunitila huolellisesti puhtaalla ja kuivalla liinalla.
- Puhdista leipävuoka saippuavedellä. Kuivaa leipävuoka huolellisesti puhtaalla ja kuivalla liinalla.
- Jos taikinasekoittimessa on taikanan jäämiä, puhdista se puisella tai muovisella hammastikulla. Puhdista taikinasekoitin saippuavedellä. Kuivaa taikinasekoitin huolellisesti puhtaalla ja kuivalla liinalla.
- Aseta laite ja varusteet alkuperäiseen pakkaukseen.
- Säilytä laitetta ja sen lisävarusteita kuivassa paikassa lasten ulottumattomissa.

Turvallisuusohjeet

Yleinen turvallisuus

- Lue käyttöohjeet huolellisesti ennen laitteen käyttöönottoa. Säilytä käyttöohjeet tulevia käyttökertoja varten.
- Käytä laitetta ja sen lisävarusteita ainoastaan niiden suunniteltuihin käyttötarkoituksiin. Älä käytä laitetta ja sen lisävarusteita muihin kuin näissä ohjeissa kuvattuihin tarkoituksiin.
- Valvo aina lapsia varmistaaksesi, etteivät he leiki laitteella.
- Laitetta ei ole tarkoitettu käytettäväksi henkilöiden toimesta (mukaan lukien lapset) joilla on vähentynyt fyysinen, aistillinen tai henkinen kyvykkyys, tai kokemusten tai tietojen puute, ellei näille ole annettu valvontaa tai ohjeistusta liittyen laitteen käyttöön henkilön toimesta joka on vastuussa heidän turvallisuudestaan.
- Älä käytä laitetta, mikäli jokin osa tai lisävaruste on vaurioitunut tai viallinen. Jos jokin osa tai lisävaruste on vaurioitunut tai viallinen, se tulee vaihdattaa laitteen valmistajalla tai valtuutetussa huoltopalvelussa.
- Älä käytä laitetta kylpyammeiden, suihkujen, pesualtaiden tai muiden vettä sisältävien astioiden lähellä.
- Älä upota laitetta veteen tai muihin nesteisiin. Jos laite upotetaan veteen tai muihin nesteisiin, älä poista laitetta käsillä. Irrota pistoke välittömästi verkkovirtalähteestä. Jos laite upotetaan veteen tai muihin nesteisiin, älä käytä enää laitetta.
- Tämä laite on tarkoitettu käytettäväksi vain sisätilassa ja ympäristöissä, kuten liikkeiden, toimistojen ja muiden työympäristöjen ruokailutiloissa, maalaistaloissa, hotelleissa, motelleissa, B&B-majataloissa sekä muissa majoitusympäristöissä.

Sähköturvallisuus

- Tarkista aina ennen käyttöä, että verkkojännite vastaa laitteen tyyppikilven merkintöjä.
- Kytke laite maadoitettuun pistorasiaan. Käytä tarvittaessa maadoitettua ja sopivan halkaisijan omaavaa jatkojohtoa (vähintään 3 x 1,5 mm²).

- Asenna turvallisuuden lisäämiseksi vikavirtasuojakytkin (RCD), jonka käyttövirta ei ylitä arvoa 30 mA.
- Laitetta ei ole tarkoitettu käytettäväksi ulkoisella ajastimella tai erillisellä kauko-ohjauksjärjestelmällä.
- Varmista, ettei virtajohtoon pistokkeisiin tai jatkojohtoon pääse vettä.
- Kelaa virtajohto ja jatkojohto aina kokonaan auki.
- Varmista, ettei virtajohto roiku työtason reunaan vasten eikä siihen voi vahingossa takertua tai kompastua.
- Suojaa virtajohto kuumuudelta, öljyltä ja teräviltä reunoilta.
- Tarkista säännöllisesti virtajohto ja pistoke vaurioiden varalta. Älä käytä laitetta, mikäli virtajohto tai pistoke on vaurioitunut tai viallinen. Jos virtajohto tai pistoke on vaurioitunut tai viallinen, se tulee vaihdattaa laitteen valmistajalla tai valtuutetussa huoltopalvelussa.
- Älä vedä virtajohdosta silloin, kun irrotat pistokkeen verkkovirtalähteestä.
- Irrota pistoke verkkovirtalähteestä, kun laite ei ole käytössä, ennen kokoamista tai purkamista sekä ennen puhdistusta ja huoltoa.

Leipäkoneiden turvallisuusohjeet

- Älä käytä laitetta ulkoilmassa.
- Älä käytä laitetta kosteissa ympäristöissä.
- Aseta laite vakaalle ja tasaiselle alustalle.
- Aseta laite alustalle, joka kestää kuumuutta ja roiskeita.
- Älä aseta laitetta keittolevylle.
- Varmista, että laitteen ympärillä on riittävästi tilaa lämmön poistumista ja riittävästi tuuletusta varten.
- Älä peitä laitetta. Älä aseta mitään esineitä laitteen päälle.
- Varmista, ettei laite koske syttyviin materiaaleihin.
- Pidä laite kaukana lämpölähteistä.
- Noudata aina varovaisuutta koskiessasi laitteeseen. Käytä patalappuja, jos aiot koskea laitetta sen käytön aikana tai pian sen jälkeen.

-
- Lämpöyksiköt kuumenevat huomattavasti käytön aikana. Älä koske kuumiin lämpöyksiköihin.
 - Älä koske liikkuviin osiin. Älä koske leipävuokaan tai poista sitä laitteen ollessa päällä.
 - Älä liikuta laitetta sen ollessa päällä tai edelleen kuuma. Irrota pistoke verkkovirtalähteestä ja odota, kunnes laite jäähtyy.
 - Älä jätä laitetta ilman valvontaa käytön aikana.

Vastuuvapauslauseke

Ominaisuuksia voidaan muuttaa ilman erillistä ilmoitusta.

Parabéns!

Adquiriu um produto Princess. O nosso objectivo é fornecer produtos de qualidade com um design atraente e a um preço acessível. Esperamos que desfrute deste produto durante muitos anos.

Descrição (fig. A)

A máquina de pão 152006 Princess foi concebida para fazer pão. O aparelho é adequado apenas para utilização no interior. O aparelho é adequado apenas para utilização doméstica.

1. Painel de operações
2. Tampa
3. Pega da cobertura
4. Janela de visualização
5. Compartimento de cozedura
6. Cuba de pão
7. Pega da cuba de pão
8. Misturadora
9. Copo de medição
- 10a. Colher de medição (1 colher de sopa)
- 10b. Colher de medição (1 colher de chá)
11. Gancho

Painel de operações (fig. B)

12. Botão START/STOP
13. Botão MENU
14. Botão COLOR
15. Botão LOAF SIZE
16. Botão TIME +
17. Botão TIME -
18. Indicador de ligado/desligado
19. Visor
20. Indicador do modo de cozedura
21. Indicador do tempo de cozedura
22. Indicador da cor de tostagem
23. Indicador do tamanho do pão-de-forma

Utilização inicial

Preparação:

- Limpe o aparelho. Consulte a secção "Limpeza e manutenção".
- Limpe os acessórios. Consulte a secção "Limpeza e manutenção".

Antes de continuar, tem de ler com atenção as seguintes instruções:

- Certifique-se de que existe espaço suficiente à volta do aparelho para permitir a saída do calor e facultar uma ventilação adequada.
 - Coloque o aparelho sobre uma superfície estável e plana.
 - Insira a ficha na tomada de parede.
 - Defina o seguinte modo de cozedura: BASIC.
 - Inicie o processo de cozedura. O aparelho começa a aquecer.
 - Após 10 minutos, retire a ficha da tomada e deixe o aparelho arrefecer completamente.
- Nota:** Ao ligar o aparelho pela primeira vez, este poderá produzir um pouco de fumo e um cheiro característico durante um curto período de tempo. Isto é normal.

Utilização

Regulação do modo de cozedura (fig. B)

É possível definir o modo de cozedura utilizando o botão MENU (13). O indicador do modo de cozedura (20) mostra o modo de cozedura.

- Consulte a tabela a seguir para regular o modo de cozedura correcto.
- Prima repetidamente o botão MENU (13) para regular o modo de cozedura. O aparelho irá emitir um sinal sonoro sempre que premir o botão.

Nota: Poderá ainda regular a definição, mesmo quando a máquina se encontra na última regulação. Prima o botão MENU (13) para regressar à primeira regulação.

Modo de cozedura	Nome	Aplicação
1	BASIC	Pão branco e de mistura, feito principalmente com farinha de trigo ou centeio. O pão tem uma consistência compacta. Utilize fermento de padeiro normal para o modo de cozedura.

2	FRENCH	Pães leves feitos a partir de farinha fina. O pão é normalmente fofo e tem uma crosta estaladiça. O modo de cozedura não é adequado para preparar receitas que requeiram manteiga, margarina ou leite.	11	SANDWICH	Amassar, levedar e fazer sandes. O pão tem uma textura leve e uma crosta fina.
3	WHOLE WHEAT	Pães pesados com variedades de farinha pesadas, os quais requerem uma fase mais longa para amassar e levedar. O pão tem uma consistência compacta.	12	BAKE	Cozedura adicional de pães que estão demasiado leves ou não totalmente cozidos, sem amassar ou levedar.
4	QUICK	Amassar, levedar e cozer pão em menos tempo do que quando se utiliza o modo de cozedura "BASIC". O pão é normalmente pequeno e tem uma textura densa. Utilize fermento em pó em vez de fermento de padeiro.	13	GLUTEN FREE *	A massa sem glúten normalmente é mais húmida do que a massa normal. Não misture nem amasse demasiado a massa sem glúten. A massa sem glúten deve levedar apenas uma vez e requer um tempo de cozedura maior do que a massa normal. Adicione ingredientes adicionais aos ingredientes básicos no início do processo de cozedura.
5	SWEET	Pães com aditivos doces (açúcar, chocolate, frutos secos ou sumos de fruta). O pão tem uma consistência e uma textura leves.	14	KNEAD	Amassar sem levedar nem cozer.
6	ULTRA FAST-I	Amassar, levedar e cozer um pão-de-forma (1.5LB) em menos tempo. O pão é normalmente menor e mais grosseiro do que quando se utiliza o modo "QUICK". Utilize fermento de padeiro rápido para o modo de cozedura.	15	YOGURT	Levedar sem amassar nem cozer. Tempos disponíveis: 6 horas ou 8 horas. Prima o botão TIME + (16) ou o botão TIME - (17) para seleccionar o tempo. Prima o botão START/STOP (12) para regular o tempo.
7	ULTRA FAST-II	Amassar, levedar e cozer um pão-de-forma (2.0LB) em menos tempo. O pão é normalmente menor e mais grosseiro do que quando se utiliza o modo "QUICK". Utilize fermento de padeiro rápido para o modo de cozedura.	<p>* Recomenda-se uma dieta sem glúten para pessoas que sofram de doença celíaca (enteropatia glúten-induzida) e alergia ao trigo. A dieta sem glúten é completamente isenta de ingredientes derivados de cereais com glúten (trigo, centeio, cevada, etc.). A dieta sem glúten é também totalmente isenta de glúten como aditivo alimentar sob a forma de aromatizante, estabilizante ou espessante. Adicionalmente, algumas dietas sem glúten excluem aveia.</p> <p>Regulação da cor de tostagem (fig. B) A cor de tostagem pode ser regulada utilizando o botão COLOR (14). O indicador da cor de tostagem (22) mostra a cor de tostagem: LIGHT / MEDIUM / DARK.</p>		
8	DOUGH	Amassar e levedar, sem cozer. Fazer brioches, pizza, pão cozido a vapor, etc.			
9	JAM	Fazer compotas e marmelada.			
10	CAKE	Amassar, levedar e fazer bolos. Utilize fermento em pó em vez de fermento de padeiro.			

Nota: Não é possível regular a cor de tostagem com os seguintes modos de cozedura: DOUGH / JAM / CAKE / SANDWICH / BAKE / KNEAD / YOGURT.

- Prima repetidamente o botão COLOR (14) para regular a cor de tostagem. O aparelho irá emitir um sinal sonoro sempre que premir o botão.

Nota: Poderá ainda regular a definição, mesmo quando a máquina se encontra na última regulação. Prima o botão COLOR (14) para regressar à primeira regulação.

Regulação do tamanho do pão-de-forma (fig. B)

O tamanho do pão-de-forma pode ser regulado utilizando o botão LOAF SIZE (15). O indicador do tamanho do pão-de-forma (23) mostra o tamanho do pão-de-forma: 1.5LB / 2.0LB.

Nota: Só é possível definir o tamanho do pão-de-forma com os seguintes modos de cozedura: BASIC / FRENCH / WHOLE WHEAT / SWEET / SANDWICH / GLUTEN FREE.

- Prima repetidamente o botão LOAF SIZE (15) para regular o tamanho do pão-de-forma. O aparelho irá emitir um sinal sonoro sempre que premir o botão.

Nota: Poderá ainda regular a definição, mesmo quando a máquina se encontra na última regulação. Prima o botão LOAF SIZE (15) para regressar à primeira regulação.

Retardar o processo de cozedura (fig. B)

O aparelho possui uma função de início retardado (máx. 13 horas) que permite programar a hora de início do processo de cozedura. O processo de cozedura pode ser retardado utilizando o botão TIME + (16) e o botão TIME - (17). O indicador do tempo de cozedura (21) mostra o tempo de cozedura.

Antes de continuar, tem de ler com atenção as seguintes instruções:

- Não retarde o processo de cozedura para receitas com ingredientes perecíveis (ovos, queijo, leite fresco, etc.).

Nota: O processo de cozedura apenas pode ser retardado nos seguintes modos de cozedura: BASIC / FRENCH / WHOLE WHEAT / QUICK / SWEET / DOUGH / CAKE / SANDWICH / BAKE / GLUTEN FREE.

- Prima o botão TIME + (16) para aumentar o tempo em 10 minutos. Mantenha o botão premido para acelerar o processo.
- Prima o botão TIME - (17) para reduzir o tempo em 10 minutos. Mantenha o botão premido para acelerar o processo.

Exemplo:

- A hora actual é 7:30 p.m.
- A hora de conclusão retardada é 8 a.m.
- A diferença entre a hora de conclusão retardada e a hora actual é de 12,5 horas.
- Prima o botão TIME + (16) ou o botão TIME - (17) até que o indicador do tempo de cozedura (21) mostre "12:30".

Iniciação e paragem do processo de cozedura (fig. B)

O botão START/STOP (12) deve ser utilizado para iniciar e parar o processo de cozedura.

- Se o processo de cozedura tiver sido definido, prima o botão START/STOP (12) para iniciar o processo. O indicador de ligado/desligado (18) acende-se.
- Se o processo de cozedura estiver a decorrer, prima o botão START/STOP (12) até ser emitido um sinal sonoro para interromper o processo. O indicador de ligado/desligado (18) apaga-se.

Sugestões de utilização (fig. A - C)

Antes de continuar, tem de ler com atenção as seguintes instruções:

- Antes de montar ou desmontar, desligue a ficha da tomada de parede e aguarde até o aparelho arrefecer.
- Deixe a cuba de pão arrefecer antes de retirar o pão.
- Monte a misturadora (8) no fuso (24) na parte inferior da cuba de pão (6).
- Coloque os ingredientes na cuba de pão (6) na ordem devida. Se necessário, utilize o copo de medição (10) e a colher de medição (11) para adicionar os ingredientes.

- Abra a cobertura (2) utilizando a respectiva pega (3).
- Coloque a cuba de pão (6) na parte inferior do compartimento de cozedura (5). Bloqueie a cuba de pão (6) rodando-a para a direita.
- Feche a cobertura (5) utilizando a pega da cobertura (3).
- Insira a ficha na tomada de parede. O aparelho emite um sinal sonoro. O visor (19) acende-se. O indicador do modo de cozedura (20) indica "1". O indicador do tempo de cozedura (21) indica "3:00". O indicador da cor de tostagem (22) indica "MEDIUM". O indicador do tamanho do pão-de-forma (23) indica "2.0LB".
- Regule o modo de cozedura utilizando o botão MENU (13).
- Regule a cor de tostagem utilizando o botão COLOR (14).
- Se necessário, retarde o processo de cozedura utilizando o botão TIME + (16) e o botão TIME - (17).
- Prima o botão START/STOP (12) para iniciar o processo. O indicador de ligado/desligado (18) acende-se. O visor (19) faz a contagem decrescente durante o processo.
- Observe regularmente através da janela de visualização (4) para verificar se os alimentos estão cozinhados e para se certificar de que não queimam.

Nota: Nos modos de cozedura que se seguem, são emitidos sinais sonoros durante o processo de cozedura para avisar para adicionar ingredientes: BASIC / FRENCH / WHOLE WHEAT / CAKE / SANDWICH / GLUTEN FREE.

Nota: Durante o processo de cozedura poderá sair vapor através da tampa. Isto é normal.

- Se o processo for concluído, são emitidos dez sinais sonoros para indicar o fim do processo.
- O aparelho manterá os alimentos quentes durante um máximo de 60 minutos. É emitido um sinal sonoro para indicar o fim do processo. O indicador de ligado/desligado (18) apaga-se.

Nota: O aparelho não manterá os alimentos quentes nos seguintes modos de cozedura: DOUGH / JAM / KNEAD / YOGURT.

Se o processo for concluído, é emitido um sinal sonoro para indicar o fim do processo. O indicador de ligado/desligado (18) apaga-se.

Antes de continuar, tem de ler com atenção as seguintes instruções:

- Utilize luvas de forno para retirar a cuba de pão do compartimento de cozedura e o pão da cuba de pão. A cuba de pão e o pão aquecem muito durante a sua utilização.
- Desbloqueie a cuba de pão (6) rodando-a para a esquerda. Coloque a cuba de pão (6) do compartimento de cozedura (5) utilizando a pega da cuba de pão (7).
- Retire o pão da cuba de pão (6). Se necessário, utilize uma espátula de borracha ou plástico.

Nota:

- Se a misturadora permanecer na cuba de pão, encha a cuba com água quente para retirar a misturadora. Não utilize objectos pontiagudos ou metálicos para remover a misturadora.
- Se a misturadora permanecer no pão, utilize o gancho (11) para retirar a misturadora. Não utilize objectos pontiagudos ou metálicos para remover a misturadora.
- Retire a ficha da tomada de parede. O visor (19) desliga-se.
- Deixe o aparelho arrefecer completamente.

Dicas gerais

- Certifique-se de que os ingredientes são de boa qualidade e que se encontram à temperatura ambiente.
- Coloque o aparelho sobre uma superfície estável e plana.
- Se o compartimento de cozedura ainda estiver quente, deixe-o arrefecer completamente antes de utilizar.
- Coloque os ingredientes na cuba de pão na ordem devida:
 - Coloque os ingredientes líquidos na cuba de pão.
 - Coloque uma pequena quantidade de farinha na cuba de pão.

- Coloque os ingredientes sólidos na cuba de pão.
- Coloque a restante farinha na cuba de pão. Certifique-se de que todos os ingredientes sólidos são cobertos com farinha.
- Faça um pequeno entalhe num dos lados da farinha. Coloque o fermento de padeiro ou o fermento em pó no entalhe. Certifique-se de que o fermento de padeiro ou o fermento em pó não entram em contacto com sal ou ingredientes líquidos.
- Utilize preferencialmente farinha específica para pão. Se utilizar uma farinha forte (de trigo, de centeio, farinha de milho, etc.), o pão irá crescer menos do que se utilizar uma farinha fraca. Utilize a quantidade certa de farinha. Se necessário, utilize uma balança de cozinha para medir a quantidade certa de farinha.
- Utilize a quantidade certa de fermento. Utilize fermento de padeiro activo desidratado em vez de fermento normal. Se utilizar fermento fresco, multiplique a quantidade por três e dilua o fermento num pouco de água morna. Certifique-se de que o fermento não entra em contacto com água, leite, sal ou açúcar.
- Utilize água morna. Se possível, use água da torneira. Se utilizar ovos, parta-os e adicione-os à água.
- Se utilizar leite, utilize leite fresco ou leite em pó. Se utilizar leite em pó, adicione a quantidade necessária de água ao leite em pó. Caso pretenda adicionar água ao leite fresco, a quantidade total de leite e água deve ser igual à quantidade necessária para a receita.
- Se utilizar açúcar, utilize preferencialmente açúcar branco, amarelo ou mel. Não utilize açúcar refinado nem cubos de açúcar.
- Se utilizar sal, o fermento irá crescer mais e o pão ficará mais saboroso.
- Se utilizar manteiga ou óleo, o pão ficará mais mole e terá mais sabor. Se utilizar manteiga, corte a mesma em pedaços ou permita que amoleça.
- Mantenha a tampa fechada durante o processo de cozedura.
- Depois de concluído o processo de cozedura, utilize luvas de forno para remover a cuba de pão do compartimento de cozedura e o pão da respectiva cuba.
- Deixe o pão arrefecer antes de o cortar em fatias. Se pretender comer o pão enquanto ainda estiver quente, recomendamos que o corte em fatias de 2,5 cm.
- Utilize uma faca com serrilha ou uma faca eléctrica para cortar o pão às fatias.
- Guarde o pão num recipiente hermeticamente fechado para o manter fresco durante o máximo período de tempo possível (aproximadamente 2 dias). Se o pão tiver ovos, deverá ser consumido no mesmo dia. Se o pão não tiver manteiga nem óleo, deverá ser consumido no mesmo dia. Não guarde o pão no frigorífico.
- Se pretender guardar o pão no congelador, coloque-o previamente dentro de um saco de congelação.

Função de memória

O aparelho encontra-se equipado com uma função de memória. Se a alimentação eléctrica for interrompida, o processo de cozedura irá prosseguir automaticamente após 10 minutos, mesmo sem premir o botão START/STOP (12).

Antes de continuar, tem de ler com atenção as seguintes instruções:

- Se a alimentação eléctrica for interrompida durante mais de 10 minutos, a função de memória não irá funcionar. Retire os ingredientes usados da cuba de pão (6). (Não utilize os ingredientes usados para outras finalidades!) Coloque novos ingredientes na cuba de pão (6). Reinicie o aparelho. Se a massa ainda não estiver na fase de levedura quando a alimentação eléctrica for interrompida, pode premir o botão START/STOP (12) para continuar o programa a partir do início.

Mensagens de erro

- Se o visor (19) apresentar "HHH" depois de premir o botão START/STOP (12), a temperatura no compartimento de cozedura (5) é demasiado elevada.

- O aparelho não funcionará até arrefecer. Abra a tampa (2) e deixe o aparelho arrefecer durante 10 a 20 minutos.
- Se o visor (19) apresentar "EEE" depois de premir o botão START/STOP (12), o sensor da temperatura está desligado. Solicite que o sensor da temperatura seja verificado por um agente autorizado.

Receitas

Esta lista de receitas oferece uma pequena descrição geral de receitas especificamente criadas para o aparelho. Para outras receitas, consulte um livro de receitas para máquinas de pão.

Pão

Pão branco

Ingredientes	Quantidade
Farinha com elevado teor de glúten	2,25 copos
Fermento de padeiro activo desidratado	1,25 colher de chá
Sal	1 colher de chá
Açúcar	1,5 colheres de sopa
Leite em pó desnatado	1 colheres de sopa
Óleo	1 colheres de sopa
Água	0,75 copo + 1 colheres de sopa

Nota: Os ingredientes e quantidades aplicam-se aos seguintes modos de cozedura: BASIC. Outros ingredientes e quantidades podem aplicar-se aos seguintes modos de cozedura: ULTRA FAST-I / ULTRA FAST-II.

Pão de milho

Ingredientes	Quantidade
Farinha com elevado teor de glúten	2 copos
Farinha de milho	0,25 copo
Fermento de padeiro activo desidratado	1,5 colher de chá
Sal	1 colher de chá
Açúcar	2 colheres de sopa
Leite em pó desnatado	0,75 copo
Óleo	2 colheres de sopa
Ovos	1
Água	0,75 copo + 1 colheres de sopa

Nota: Os ingredientes e quantidades aplicam-se aos seguintes modos de cozedura: BASIC. Outros ingredientes e quantidades podem aplicar-se aos seguintes modos de cozedura: ULTRA FAST-I / ULTRA FAST-II.

Pão de nozes

Ingredientes	Quantidade
Farinha com elevado teor de glúten	2 copos
Fermento de padeiro activo desidratado	1,5 colher de chá
Sal	1 colher de chá
Açúcar	1,5 colheres de sopa
Leite em pó desnatado	1 colheres de sopa
Óleo	1 colheres de sopa
Nozes (picadas)	0,33 copo
Água	0,75 copo

Nota: Os ingredientes e quantidades aplicam-se aos seguintes modos de cozedura: SWEET.

Pão francês

Ingredientes	Quantidade
Farinha com elevado teor de glúten	2,25 copos
Fermento de padeiro activo desidratado	1,25 colher de chá
Sal	1 colher de chá
Açúcar	1 colheres de sopa
Óleo	1 colheres de sopa
Água	0,75 copo + 2 colheres de sopa

Nota: Os ingredientes e quantidades aplicam-se aos seguintes modos de cozedura: FRENCH.

Pão integral

Ingredientes	Quantidade
Farinha de trigo integral	2,25 copos
Fermento de padeiro activo desidratado	2,25 colher de chá
Sal	1 colher de chá
Açúcar amarelo	2 colheres de sopa
Óleo	2 colheres de sopa
Água	0,75 copo

Nota: Os ingredientes e quantidades aplicam-se aos seguintes modos de cozedura: WHOLE WHEAT.

Pão sem glúten

Nota: Os ingredientes e quantidades aplicam-se aos seguintes modos de cozedura: GLUTEN FREE.

Pão branco

Ingredientes	Quantidade
Farinha de arroz branca	1,5 copos
Farinha de soja	2 colheres de sopa
Farinha de batata	0,5 copo
Farinha de tapioca	3 colheres de sopa
Goma xantana	1 colher de chá
Fermento de padeiro rápido	1,5 colher de chá
Sal	1 colher de chá
Açúcar	2 colheres de sopa
Leite em pó desnatado	6 colheres de sopa
Óleo	2 colheres de sopa
Vinagre de sidra	0,5 colher de chá
Ovos (XL)	2
Água	0,5 copo + 3 colheres de sopa

Pão de milho

Ingredientes	Quantidade
Farinha de arroz branca	1,5 copos
Farinha de tapioca	2 colheres de sopa
Farinha de milho	0,75 copo
Goma xantana	1 colher de chá
Fermento de padeiro rápido	1,5 colher de chá
Sal	1 colher de chá
Açúcar amarelo	4 colher de chá
Leite em pó desnatado	6 colheres de sopa
Óleo	2 colheres de sopa
Vinagre de sidra	0,5 colher de chá
Ovos (XL)	2
Água	0,5 copo + 6 colheres de sopa

Pão de nozes

Ingredientes	Quantidade
Farinha de arroz branca	1,5 copos
Farinha de batata	0,5 copo
Farinha de tapioca	0,25 copo
Goma xantana	1 colher de chá
Fermento de padeiro rápido	1,5 colher de chá
Sal	1 colher de chá
Açúcar	2 colheres de sopa
Leite em pó desnatado	0,5 colheres de sopa
Óleo	2 colheres de sopa
Vinagre de sidra	0,5 colher de chá
Zesto de limão	1,5 colher de chá

Ovos (XL)	2
Água	0,75 copo + 2 colheres de sopa

Massa

Nota: Os ingredientes e quantidades aplicam-se aos seguintes modos de cozedura: DOUGH.

Massa para lasanha, esparguete, etc.

Ingredientes	Quantidade
Farinha multiusos	1 copo
Farinha de sêmola	0,5 copo
Sal	0,5 colher de chá
Azeite	1 colheres de sopa
Ovos (batidos)	1
Água	0,25 copo

Massa para pizza

Ingredientes	Quantidade
Farinha com elevado teor de glúten	2,25 copos
Fermento de padeiro activo desidratado	1 colher de chá
Sal	0,5 colher de chá
Açúcar	1 colheres de sopa
Azeite	1 colheres de sopa
Água	0,75 copo

Massa para regueifa

Ingredientes	Quantidade
Farinha com elevado teor de glúten	2 copos
Fermento de padeiro activo desidratado	2,25 colher de chá
Sal	1 colher de chá
Açúcar	2 colheres de sopa
Água	0,75 copo

Compota

Nota: Os ingredientes e quantidades aplicam-se aos seguintes modos de cozedura: JAM.

Compota de morango

Ingredientes	Quantidade
Morangos congelados (descongelados, esmagados)	225 g
Morangos (frescos)	2 copos
Pectina seca	0,5 embalagem
Açúcar	0,75 copo
Sumo de limão	1,5 colher de chá

Pão rápido

Nota: Os ingredientes e quantidades aplicam-se aos seguintes modos de cozedura: QUICK.

Pão rápido tipo queque

Ingredientes	Quantidade
Farinha multiusos	1,25 copos
Fermento em pó	2 colher de chá
Extracto de baunilha	0,5 colher de chá
Sal	0,25 colher de chá
Açúcar	6 colheres de sopa
Leite em pó desnatado	2 colheres de sopa
Manteiga (amolecida)	0,5 copo
Ovos (XL)	2

Pão rápido com passas

Ingredientes	Quantidade
Farinha multiusos	1,25 copos
Fermento em pó	2 colher de chá
Extracto de baunilha	0,5 colher de chá
Sal	0,25 colher de chá
Açúcar	6 colheres de sopa
Leite	0,5 copo
Manteiga (amolecida)	0,5 copo
Ovos (XL)	2
Uvas passas	0,25 copo

Bolo

Nota: Os ingredientes e quantidades aplicam-se aos seguintes modos de cozedura: CAKE.

Bolo normal

Ingredientes	Quantidade
Mistura para bolos (qualquer sabor)	65 g
Óleo vegetal	0,33 copo
Ovos (XL)	3
Água	1,25 copos

Limpeza e manutenção

O aparelho deve ser limpo após cada utilização.

Antes de continuar, tem de ler com atenção as seguintes instruções:

- Antes de limpar ou proceder à manutenção, desligue a ficha da tomada de parede e aguarde até o aparelho arrefecer.
- Não mergulhe o aparelho em água ou outros líquidos.

Antes de continuar, deve ler atentamente as seguintes instruções:

- Não utilize agentes de limpeza agressivos ou abrasivos para limpar o aparelho.
- Não utilize objectos pontiagudos para limpar o aparelho.
- Não utilize agentes de limpeza de fornos para limpar o interior do aparelho.
- Verifique regularmente o aparelho quanto a possíveis danos.
- Limpe o exterior do aparelho com um pano macio húmido. Seque bem o exterior do aparelho com um pano limpo e seco.
- Limpe a tampa e o compartimento de cozedura com um pano macio húmido. Seque minuciosamente a tampa e o compartimento de cozedura com um pano limpo e seco.
- Lave a cuba de pão em água com detergente. Seque minuciosamente a cuba de pão com um pano seco e limpo.
- Se a misturadora estiver obstruída, limpe-a com um palito de madeira ou plástico. Lave a misturadora em água com detergente. Seque minuciosamente a misturadora com um pano seco e limpo.
- Coloque o aparelho e os acessórios na embalagem original.
- Guarde o aparelho juntamente com os acessórios num local seco, longe do alcance das crianças.

Instruções de segurança

Segurança geral

- Leia atentamente o manual antes de utilizar. Guarde o manual para futura referência.
- Utilize apenas o aparelho e respectivos acessórios para os fins a que se destinam. Não utilize o aparelho nem os acessórios para outros fins, diferentes dos descritos no manual.
- Vigie sempre as crianças para que não brinquem com o aparelho.
- O aparelho não se destina a ser utilizado por pessoas (incluindo crianças) com incapacidades físicas, sensoriais ou mentais, assim como com falta de experiência e conhecimentos,

excepto se forem supervisionadas ou instruídas sobre como utilizar o aparelho por parte de uma pessoa responsável pela sua segurança.

- Não utilize o aparelho se este possuir qualquer peça ou acessório danificado ou com defeito. Se alguma peça ou acessório estiver danificado ou apresentar defeitos, deverá ser substituído pelo fabricante ou um agente autorizado.
- Não utilize o aparelho próximo de banheiras, chuveiros, lavatórios ou outros recipientes que contenham água.
- Não mergulhe o aparelho em água ou outros líquidos. Se o aparelho for mergulhado em água ou outros líquidos, não retire o aparelho com as mãos. Retire imediatamente a ficha da tomada de parede. Se o aparelho for mergulhado em água ou outros líquidos, não volte a utilizar o aparelho.
- Este aparelho destina-se a ser utilizado apenas no interior e locais similares, tais como em áreas de copa do pessoal em lojas, escritórios e outros ambientes de trabalho; casas de quinta; por clientes em hotéis e motéis e outros ambientes do tipo residencial; ambientes do tipo dormida e pequeno-almoço.

Segurança eléctrica

- Antes de utilizar, assegure-se de que a voltagem de rede corresponde à indicada na placa de identificação do aparelho.
- Ligue o aparelho a uma tomada de parede com ligação à terra. Se necessário, utilize um cabo de extensão com ligação à terra de diâmetro adequado (pelo menos, 3 x 1,5 mm²).
- Para uma maior protecção, instale um dispositivo de corrente residual (RC) com uma corrente de funcionamento nominal residual que não exceda 30 mA.
- O aparelho não permite o controlo através de um temporizador externo ou de um sistema de controlo remoto separado.
- Certifique-se de que não entra água nos pinos de contacto das fichas do cabo de alimentação e do cabo de extensão.

- Desenrole sempre totalmente o cabo de alimentação e o cabo de extensão.
- Certifique-se de que o cabo de alimentação fica pendurado na extremidade de uma bancada de trabalho e que não pode ser acidentalmente pisado ou puxado.
- Mantenha o cabo de alimentação afastado de calor, óleo e extremidades afiadas.
- Verifique regularmente o cabo de alimentação e a ficha quanto a sinais de danos. Não utilize o aparelho se o cabo de alimentação ou a ficha estiverem danificados ou apresentarem defeitos. Se o cabo de alimentação ou a ficha estiverem danificados ou apresentarem defeitos, deverão ser substituídos pelo fabricante ou um agente autorizado.
- Não puxe pelo cabo para desligar a ficha da tomada.
- Desligue a ficha da tomada quando o aparelho não estiver a ser utilizado, antes de montar ou desmontar e antes de limpar e proceder à manutenção.

Instruções de segurança para máquinas de pão

- Não utilize o aparelho no exterior.
- Não utilize o aparelho em ambientes húmidos.
- Coloque o aparelho sobre uma superfície estável e plana.
- Coloque o aparelho sobre uma superfície resistente ao calor e aos salpicos.
- Não coloque o aparelho sobre uma placa de cocção.
- Certifique-se de que existe espaço suficiente à volta do aparelho para permitir a saída do calor e facultar uma ventilação adequada.
- Não cubra o aparelho. Não coloque objectos sobre o aparelho.
- Certifique-se de que o aparelho não entra em contacto com materiais inflamáveis.
- Mantenha o aparelho afastado de fontes de calor.
- Tenha sempre cuidado ao tocar no aparelho. Utilize luvas de forno, caso tenha de tocar no aparelho durante ou imediatamente após a sua utilização.

-
- Os elementos de aquecimento aquecem muito durante a utilização. Não toque nos elementos de aquecimento quentes.
 - Não toque nas peças em movimento. Não toque nem retire a cuba de pão com o aparelho ligado.
 - Não desloque o aparelho enquanto estiver ligado ou quente. Desligue a ficha da tomada de parede e aguarde até o aparelho arrefecer.
 - Não deixe o aparelho sem supervisão durante a respectiva utilização.

Declinação de responsabilidade

Sujeito a alterações; as especificações podem ser alteradas sem aviso prévio.

Θεράμα συγχαρητήρια!

Έχετε αγοράσει ένα προϊόν της Princess. Στόχος μας είναι να σας παρέχουμε ποιοτικά προϊόντα με ωραίο σχεδιασμό σε οικονομικές τιμές. Ελπίζουμε να απολαύσετε αυτό το προϊόν για πολλά χρόνια.

Περιγραφή (εικ. Α)

Το μηχάνημα παρασκευής ψωμιού 152006 Princess έχει σχεδιαστεί για παρασκευή ψωμιού. Η συσκευή προορίζεται μόνο για χρήση σε εσωτερικούς χώρους. Η συσκευή προορίζεται για οικιακή χρήση μόνο.

1. Πίνακας λειτουργίας
2. Καπάκι
3. Λαβή καπακιού
4. Παράθυρο παρακολούθησης
5. Διαμέρισμα ψησίματος
6. Σκεύος ψωμιού
7. Λαβή σκεύους ψωμιού
8. Αναδευτήρας ζυμώματος
9. Κούπα μεζούρας
- 10a. Κουτάλι μεζούρας (1 κουτάλι σούπας)
- 10b. Κουτάλι μεζούρας (1 κουτάλι τσαγιού)
11. Άγκιστρο

Πίνακας λειτουργίας (εικ. Β)

12. Κουμπί START/STOP
13. Κουμπί MENU
14. Κουμπί COLOR
15. Κουμπί LOAF SIZE
16. Κουμπί TIME +
17. Κουμπί TIME -
18. Ένδειξη on/off
19. Οθόνη
20. Ένδειξη τρόπου ψησίματος
21. Ένδειξη χρόνου ψησίματος
22. Ένδειξη χρώματος ψητού
23. Ένδειξη μεγέθους καρβελιού

Αρχική χρήση

Προετοιμασία:

- Καθαρίστε τη συσκευή. Αναφερθείτε στον τομέα "Καθαρισμός και συντήρηση".
- Καθαρίστε τα εξαρτήματα. Αναφερθείτε στον τομέα "Καθαρισμός και συντήρηση".

Πριν προχωρήσετε, πρέπει να προσέξετε τις παρακάτω σημειώσεις:

- Βεβαιωθείτε ότι υπάρχει αρκετός χώρος γύρο από τη συσκευή για να επιτρέψετε τη θερμότητα να εκφύγει και να παρέχετε αρκετό εξαερισμό.
- Τοποθετήστε τη συσκευή σε μια σταθερή και επίπεδη επιφάνεια.
- Βάλτε το βύσμα στην πρίζα.
- Θέστε τον παρακάτω τρόπο ψησίματος: BASIC.
- Ξεκινήστε την διαδικασία ψησίματος. Η συσκευή αρχίζει να ζεσταίνεται.
- Μετά από 10 λεπτά, αφαιρέστε το βύσμα από την πρίζα και αφήστε τη συσκευή να κρυώσει ολοκληρωτικά.

Σημείωση: Όταν ανάψετε τη συσκευή για πρώτη φορά, μπορεί να βγάλει λίγο καπνό και μια χαρακτηριστική μυρωδιά για μικρό χρονικό διάστημα. Αυτή είναι κανονική λειτουργία.

Χρήση

Ρύθμιση του τρόπου ψησίματος (εικ. Β)

Ο τύπος ψησίματος μπορεί να ρυθμιστεί χρησιμοποιώντας το κουμπί MENU (13). Η ένδειξη τρόπου ψησίματος (20) δείχνει την τρόπο ψησίματος.

- Ανατρέξτε στον πίνακα παρακάτω για να ρυθμίσετε το σωστό τρόπο ψησίματος.
- Πατήστε επανειλημμένα το κουμπί MENU (13) για να ρυθμίσετε τον τρόπο ψησίματος. Η συσκευή θα κάνει μπιπ κάθε φορά που πατάτε το κουμπί.

Σημείωση: Εάν έχετε φτάσει στη τελευταία ρύθμιση, μπορείτε ακόμη να ρυθμίσετε τη ρύθμιση. Πατήστε το κουμπί MENU (13) για να επιστρέψετε στη πρώτη ρύθμιση.

Τρόπος ψησίματος	Όνομα	Εφαρμογή
1	BASIC	Άσπρα και ανάμεικτα ψωμιά κυρίως από αλεύρι σίτου ή σίκαλη. Το ψωμί έχει μια συμπαγή πυκνότητα.

		Χρησιμοποιήστε κανονικό μαγιά για τον τρόπο ψησίματος.			Χρησιμοποιήστε μαγιά γρήγορου φουσκώματος για τον τρόπο ψησίματος.
2	FRENCH.	Ελαφρά ψωμιά από λεπτό αλεύρι. Το ψωμί είναι συνήθως αφράτο και έχει μια τραγανή κρούστα. Ο τρόπος ψησίματος δεν είναι κατάλληλος για συνταγές που απαιτούν βούτυρο, μαργαρίνη ή γάλα.	8	DOUGH	Ζύμωση και φούσκωμα χωρίς ψήσιμο. Παρασκευή ψωμακίων, πίτσας, ψωμιού σε ατμό, κλπ.
			9	JAM	Παρασκευή γλυκών και μαρμελάδων.
			10	CAKE	Ζύμωση, φούσκωμα και ψήσιμο κέικ.
3	WHOLE WHEAT	Βαριά ψωμιά με βαριές ποικιλίες αλευριού που απαιτούν μεγαλύτερη φάση ζυμώματος και φουσκώματος. Το ψωμί έχει μια συμπαγή πυκνότητα.	11	SANDWICH	Χρησιμοποιήστε σόδα μαγειρικής αντί μαγιά μαγειρικής. Ζύμωση, φούσκωμα και ψήσιμο σάντουιτς. Το ψωμί έχει ελαφριά μορφή και λεπτή κρούστα.
4	QUICK	Ζύμωση, φούσκωμα και ψήσιμο ψωμιού σε μικρότερο χρόνο από ό, τι όταν χρησιμοποιείται ο τρόπος ψησίματος "BASIC". Το ψωμί είναι συνήθως μικρό και έχει πυκνή υφή.	12	BAKE	Επιπλέον ψήσιμο ψωμιών που είναι πολύ ελαφριά και όχι εντελώς ψημένα, χωρίς ζύμωση ή φούσκωμα.
		Χρησιμοποιήστε σόδα μαγειρικής αντί μαγιά μαγειρικής.	13	GLUTEN FREE *	Η ζύμη χωρίς γλουτένη είναι συνήθως πιο υγρή από τη κανονική ζύμη. Μην υπέρ-ανακατεύετε ή υπέρ-ζυμώνετε τη ζύμη χωρίς γλουτένη. Η ζύμη χωρίς γλουτένη πρέπει να φουσκώσει μόνο μια φορά και απαιτεί περισσότερο χρόνο ψησίματος από τη κανονική ζύμη. Προσθέστε πρόσθετα συστατικά στα βασικά συστατικά στην αρχή της διαδικασίας ψησίματος.
5	SWEET	Ψωμιά με γλυκά πρόσθετα (ζάχαρη, σοκολάτα, ξηρούς καρπούς ή χυμούς φρούτων). Το ψωμί έχει μια ευάερη πυκνότητα και μια ελαφριά μορφή.			Ζύμωση χωρίς φούσκωμα και ψήσιμο. Διαθέσιμα χρονικά διαστήματα: 6 ώρες ή 8 ώρες. Πατήστε το κουμπί TIME + (16) ή το κουμπί TIME - (17) για να επιλέξετε το χρόνο. ατήστε το κουμπί START/STOP (12) για να ρυθμίσετε το χρόνο.
6	ULTRA FAST-I	Ζύμωση, φούσκωμα και ψήσιμο καρβελιού (1.5LB) στο συντομότερο χρονικό διάστημα. Το ψωμί είναι συνήθως μικρότερο και πιο χονδροειδές απ' ό,τι όταν χρησιμοποιείται ο τρόπος ψησίματος "QUICK".	14	KNEAD	Ζύμωση χωρίς φούσκωμα και ψήσιμο.
		Χρησιμοποιήστε μαγιά γρήγορου φουσκώματος για τον τρόπο ψησίματος.	15	YOGURT	Φούσκωμα χωρίς ζύμωση και ψήσιμο.
7	ULTRA FAST-II	Ζύμωση, φούσκωμα και ψήσιμο καρβελιού (2.0LB) στο συντομότερο χρονικό διάστημα. Το ψωμί είναι συνήθως μικρότερο και πιο χονδροειδές απ' ό,τι όταν χρησιμοποιείται ο τρόπος ψησίματος "QUICK".			

* Η δίαιτα χωρίς γλουτένη συνιστάται για άτομα που υποφέρουν από δυσανεξία στη γλουτένη (εντεροπάθεια εκ γλουτένης) και αλλεργία από σιτάρι. Η δίαιτα χωρίς γλουτένη δεν έχει καθόλου συστατικά που προέρχονται από δημητριακά με γλουτένη (σιτάρι, σίκαλη, κριθάρι, κλπ) Η δίαιτα χωρίς γλουτένη δεν έχει επίσης καθόλου γλουτένη ως πρόσθετη ουσία σε μορφή γεύσης, σταθεροποιητή ή προϊόν πύκνωσης. Επιπλέον, κάποιες δίαιτες χωρίς γλουτένη δεν έχουν βρόμη.

Ρύθμιση χρώματος ψητού (εικ. Β)

Το χρώμα ψητού μπορεί να ρυθμιστεί χρησιμοποιώντας το κουμπί COLOR (14). Η ένδειξη χρώματος ψητού (22) δείχνει το χρώμα ψητού: LIGHT / MEDIUM / DARK.

Σημείωση: Το χρώμα ψητού δεν μπορεί να ρυθμιστεί με τους τρόπους ψησίματος που ακολουθούν: DOUGH / JAM / CAKE / SANDWICH / BAKE / KNEAD / YOGURT.

- Πατήστε επανειλημμένα το κουμπί COLOR (14) για να ρυθμίσετε το χρώμα ψητού. Η συσκευή θα κάνει μπιπ κάθε φορά που πατάτε το κουμπί.

Σημείωση: Εάν έχετε φτάσει στη τελευταία ρύθμιση, μπορείτε ακόμη να ρυθμίσετε τη ρύθμιση. Πατήστε το κουμπί COLOR (14) για να επιστρέψετε στη πρώτη ρύθμιση.

Καθορισμός του μεγέθους καρβελιού (εικ. Β)

Το μέγεθος καρβελιού μπορεί να καθοριστεί χρησιμοποιώντας το κουμπί LOAF SIZE (15). Η ένδειξη μεγέθους καρβελιού (23) δείχνει το μέγεθος καρβελιού: 1.5LB / 2.0LB.

Σημείωση: Το μέγεθος καρβελιού μπορεί να καθοριστεί μόνο με τους τρόπους ψησίματος που ακολουθούν: BASIC / FRENCH / WHOLE WHEAT / SWEET / SANDWICH / GLUTEN FREE.

- Πατήστε επανειλημμένα το κουμπί LOAF SIZE (15) για να καθορίσετε το μέγεθος καρβελιού. Η συσκευή θα κάνει μπιπ κάθε φορά που πατάτε το κουμπί.

Σημείωση: Εάν έχετε φτάσει στη τελευταία ρύθμιση, μπορείτε ακόμη να ρυθμίσετε τη ρύθμιση. Πατήστε το κουμπί LOAF SIZE (15) για να επιστρέψετε στη πρώτη ρύθμιση.

Καθυστέρηση διαδικασίας ψησίματος (εικ. Β)

Η συσκευή έχει μια λειτουργία έναρξης με καθυστέρηση (το πολύ 13 ώρες) που επιτρέπει τον προγραμματισμό χρόνου για την έναρξη της διαδικασίας ψησίματος. Η διαδικασία ψησίματος μπορεί να καθυστερήσει χρησιμοποιώντας το κουμπί TIME + (16) και το κουμπί TIME - (17). Η ένδειξη χρόνου ψησίματος (21) δείχνει το χρόνο ψησίματος.

Πριν προχωρήσετε, πρέπει να προσέξετε τις παρακάτω σημειώσεις:

- Μην καθυστερείτε την διαδικασία ψησίματος για συνταγές με φαρτά συστατικά (αυγά, τυρί, φρέσκο γάλα, κλπ.)

Σημείωση: Η διαδικασία ψησίματος μπορεί να καθυστερήσει μόνο στους τρόπους ψησίματος που ακολουθούν: BASIC / FRENCH / WHOLE WHEAT / QUICK / SWEET / DOUGH / CAKE / SANDWICH / BAKE / GLUTEN FREE.

- Πατήστε το κουμπί TIME + (16) για να αυξήσετε το χρόνο 10 λεπτά. Κρατήστε πατημένο το κουμπί για να επιταχύνετε τη διαδικασία.
- Πατήστε το κουμπί TIME + (17) για να μειώσετε το χρόνο 10 λεπτά. Κρατήστε πατημένο το κουμπί για να επιταχύνετε τη διαδικασία.

Παράδειγμα:

- Η τρέχων ώρα είναι 7:30 μ.μ.
- Ο καθυστερημένος χρόνος τέλους είναι 8 π.μ.
- Η διαφορά ανάμεσα το καθυστερημένο χρόνο τέλους και τη τρέχων ώρα είναι 12,5 ώρες.

- Πατήστε το κουμπί TIME + (16) ή το κουμπί TIME - (17) μέχρι ώσπου η ένδειξη χρόνου ψησίματος (21) να δείχνει "12:30".

Έναρξη και παύση της διαδικασίας ψησίματος (εικ. Β)

Το κουμπί "START/STOP" (12) πρέπει να χρησιμοποιηθεί για την έναρξη και παύση της διαδικασίας ψησίματος.

- Εάν έχει ρυθμιστεί η διαδικασία ψησίματος, πατήστε το κουμπί START/STOP button (12) για να ξεκινήσει η διαδικασία. Η ένδειξη on/off (18) ανάβει.

- Εάν η διαδικασία ψησίματος είναι σε λειτουργία, πατήστε το κουμπί START/STOP (12) μέχρι να ηχήσει ένας ήχος μπιπ για να σταματήσετε τη διαδικασία. Η ένδειξη on/off (18) σβήνει.

Συμβουλές χρήσης (εικ. Α - C)

Πριν προχωρήσετε, πρέπει να προσέξετε τις παρακάτω σημειώσεις:

- Πριν την συναρμολόγηση ή αποσυναρμολόγηση, αφαιρέστε το βύσμα από τη πρίζα και περιμένετε μέχρι να κρυώσει η συσκευή.
- Αφήστε το σκεύος ψωμιού να κρυώσει πριν βγάλετε το ψωμί.
- Τοποθετήστε το αναδευτήρας ζυμώματος (8) στον άξονα (24) στο βάθος του σκεύους ψωμιού (6).
- Τοποθετήστε τα συστατικά στο σκεύος ψωμιού (6) με την απαιτούμενη σειρά. Εάν χρειαστεί, χρησιμοποιήστε τη κούπα μεζούρας (10) ή το κουτάλι μεζούρας (11) για να προσθέσετε τα συστατικά.
- Ανοίξτε το καπάκι (2) χρησιμοποιώντας τη λαβή καπακιού (3).
- Τοποθετήστε το σκεύος ψωμιού (6) στο κάτω μέρος του διαμερίσματος ψησίματος (5). Ασφαλίστε το σκεύος ψωμιού (6) στρέφοντάς το δεξιόστροφα.
- Κλείστε το καπάκι (5) χρησιμοποιώντας τη λαβή καπακιού (3).
- Βάλτε το βύσμα στην πρίζα. Η συσκευή κάνει μπιπ. Η οθόνη (19) ανάβει. Η ένδειξη τρόπου ψησίματος (20) δείχνει "1". Η ένδειξη τρόπου ψησίματος (21) δείχνει "3:00". Η ένδειξη χρώματος ψητού (22) δείχνει "MEDIUM". Η ένδειξη μεγέθους καρβελιού (23) δείχνει "2.0LB".
- Ρυθμίστε τον τρόπο ψησίματος χρησιμοποιώντας το κουμπί "MENU" (13).
- Ρυθμίστε το χρώμα ψησίματος χρησιμοποιώντας το κουμπί COLOR (14).
- Εάν χρειαστεί, καθυστερήστε την διαδικασία ψησίματος χρησιμοποιώντας το κουμπί TIME + (16) και το κουμπί TIME - (17).
- Πατήστε το κουμπί START/STOP (12) για να ξεκινήσει η διαδικασία. Η ένδειξη on/off (18) ανάβει. Η οθόνη (19) μετράει αντίστροφα κατά τη διάρκεια διαδικασίας.

- Κοιτάξτε τακτικά στο παράθυρο παρακολούθησης (4) για να ελέγξετε να το φαγητό έχει ψηθεί και να βεβαιωθείτε ότι δεν καίγεται.

Σημείωση: Στους τρόπους ψησίματος που ακολουθούν, το μπιπ θα ηχήσει κατά την διάρκεια της διαδικασίας ψησίματος για να σας ειδοποιήσει για να προσθέσετε συστατικά: BASIC / FRENCH / WHOLE WHEAT / CAKE / SANDWICH / GLUTEN FREE.

Σημείωση: Κατά τη διάρκεια της διαδικασίας ψησίματος, μπορεί να διαφύγει ατμός από το καπάκι. Αυτή είναι κανονική λειτουργία.

- Εάν η διαδικασία ολοκληρώνεται, θα ηχήσουν δέκα μπιπ για να δείξει το τέλος διαδικασίας.
- Η συσκευή θα κρατήσει το φαγητό ζεστό για 60 λεπτά το πολύ. Θα ηχήσει ένας ήχος μπιπ για να δείξει το τέλος της διαδικασίας. Η ένδειξη on/off (18) σβήνει.

Σημείωση: Η συσκευή δεν θα κροτήσει το τρόφιμα ζεστό στους τρόπους ψησίματος που ακολουθούν: DOUGH / JAM / KNEAD / YOGURT. Εάν η διαδικασία ολοκληρώνεται, θα ηχήσει ένας ήχος μπιπ για να δείξει το τέλος της διαδικασίας. Η ένδειξη on/off (18) σβήνει.

Πριν προχωρήσετε, πρέπει να προσέξετε τις παρακάτω σημειώσεις:

- Χρησιμοποιήστε γάντια φούρνου για να βγάλετε το σκεύος ψωμιού από το διαμέρισμα ψησίματος και το ψωμί από το σκεύος ψωμιού. Το σκεύος ψωμιού και το ψωμί ζεσταίνονται πάρα πολύ κατά την χρήση.
 - Απασφαλίστε το σκεύος ψωμιού (6) στρέφοντάς το αριστερόστροφα. Αφαιρέστε το σκεύος ψωμιού (6) από το διαμέρισμα ψησίματος (5) χρησιμοποιώντας τη λαβή σκεύους ψωμιού (7).
 - Αφαιρέστε το ψωμί από το σκεύος ψωμιού (6). Εάν χρειαστεί, χρησιμοποιήστε μια λαστιχένια ή πλαστική σπάτουλα.
- Σημείωση:
- Εάν ο αναδευτήρας ζυμώματος μείνει στο σκεύος ψωμιού, γεμίστε το σκεύος ψωμιού με ζεστό νερό για να το αφαιρέσετε.

Μην χρησιμοποιείτε αιχμηρά ή μεταλλικά αντικείμενα για να αφαιρέσετε τον αναδευτήρα ζυμώματος.

- Εάν ο αναδευτήρας ζυμώματος μείνει στο ψωμί, χρησιμοποιήστε το άγκιστρο (11) για να το αφαιρέσετε. Μην χρησιμοποιείτε αιχμηρά ή μεταλλικά αντικείμενα για να αφαιρέσετε τον αναδευτήρα ζυμώματος.
- Βγάλετε το φιν από την πρίζα. Η οθόνη (19) σβήνει.
- Αφήστε τη συσκευή να κρυώσει εντελώς.

Γενικές συμβουλές

- Βεβαιωθείτε ότι τα συστατικά είναι καλής ποιότητας και σε θερμοκρασία δωματίου.
- Τοποθετήστε τη συσκευή σε μια σταθερή και επίπεδη επιφάνεια.
- Εάν το διαμέρισμα ψησίματος είναι ακόμα ζεστό, αφήστε το να κρυώσει ολοκληρωτικά πριν τη χρήση.
- Τοποθετήστε τα συστατικά στο σκεύος ψωμιού με την απαιτούμενη σειρά:
 - Τοποθετήστε τα υγρά συστατικά στο σκεύος ψωμιού.
 - Τοποθετήστε ένα μικρό ποσό αλευριού στο σκεύος ψωμιού.
 - Τοποθετήστε τα στερεά συστατικά στο σκεύος ψωμιού.
 - Τοποθετήστε το υπόλοιπο αλεύρι στο σκεύος ψωμιού. Βεβαιωθείτε ότι όλα τα στερεά συστατικά έχουν σκεπαστεί με αλεύρι.
 - Κάντε μια μικρή εσοχή στη μία πλευρά του αλευριού. Ρίξτε τη προζύμι ή την μπέικιν πάουντερ στην εσοχή. Βεβαιωθείτε ότι η προζύμι ή η μπέικιν πάουντερ δεν έρχεται σε επαφή με αλάτι ή υγρά συστατικά.
- Κατά προτίμηση χρησιμοποιείτε αλεύρι για παρασκευή ψωμιού. Εάν χρησιμοποιείτε βαρύ αλεύρι (αλεύρι σίτου, αλεύρι από σίκαλη, αλεύρι σπαριού κλπ) το ψωμί θα φουσκώσει λιγότερα από το αν χρησιμοποιούσατε ανάλαφρο αλεύρι. Χρησιμοποιείτε σωστή ποσότητα αλευριού. Εάν χρειαστεί, χρησιμοποιείτε μια ζυγαριά κουζίνας για να μετρήσετε τη ποσότητα αλευριού.
- Χρησιμοποιείτε σωστή ποσότητα μαγιάς μαγειρέματος. Χρησιμοποιείτε στεγνό ενεργό μαγιά αντί ογκοδιασταλτικό μίγμα αλεσμένων δημητριακών και σόδας. Εάν χρησιμοποιείτε φρέσκο μαγιά, χρησιμοποιείτε τρεις φορές περισσότερα από στεγνό μαγιά και διαλύετε το μαγιά σε μικρή ποσότητα χλιαρού νερού. Βεβαιωθείτε ότι το μαγιά μαγειρέματος δεν έρχεται σε επαφή με νερό, γάλα, αλάτι ή ζάχαρη.
- Χρησιμοποιείτε χλιαρό νερό. Εάν είναι δυνατών, χρησιμοποιείτε νερό βρύσης. Εάν χρησιμοποιείτε αυγά, σπάστε τα αυγά και προσθέστε τα στο νερό.
- Εάν χρησιμοποιείτε γάλα, χρησιμοποιήστε φρέσκο γάλα ή γάλα σκόνη. Εάν χρησιμοποιείτε γάλα σκόνη, προσθέστε το απαιτούμενο ποσό νερού στο γάλα σκόνη. Εάν θέλετε να προσθέσετε νερό στο φρέσκο γάλα, το συνολικό ποσό γάλατος και νερού πρέπει να είναι ίδιο με το απαιτούμενο ποσό για τη συνταγή.
- Εάν χρησιμοποιείτε ζάχαρη, κατά προτίμηση χρησιμοποιείτε άσπρη ζάχαρη, μαύρη ζάχαρη ή μέλι. Μην χρησιμοποιείτε λεπτή ζάχαρη ή κύβους ζάχαρης.
- Εάν χρησιμοποιείτε αλάτι, ο μαγιάς θα φουσκώσει καλύτερα και το ψωμί θα έχει περισσότερη γεύση.
- Εάν χρησιμοποιείτε βούτυρο ή λάδι, το ψωμί θα γίνει μαλακότερο και θα έχει περισσότερη γεύση. Εάν χρησιμοποιείτε βούτυρο, κόψτε το βούτυρο σε κομματάκια ή αφήστε το να μαλακώσει.
- Κρατήστε το καπάκι κλειστό κατά τη διάρκεια διαδικασίας ψησίματος.
- Εάν η διαδικασία ψησίματος ολοκληρώσει, χρησιμοποιήστε γάντια φούρνου για να αφαιρέσετε το σκεύος ψωμιού από το διαμέρισμα ψησίματος και το ψωμί από το σκεύος ψωμιού.
- Αφήστε το ψωμί να κρυώσει πριν το κόψετε σε φέτες. Εάν θέλετε να φάτε το ψωμί ενώ ζεστό, συνιστάται να το κόβετε σε φέτες των 2,5 cm.
- Χρησιμοποιήστε ένα πριονομαχαίρι ή ηλεκτρικό μαχαίρι για να κόψετε το ψωμί σε φέτες.

- Κρατήστε το ψωμί σε ένα στεγανό δοχείο για να κρατήσετε το ψωμί φρέσκο όσο περισσότερο γίνεται (περίπου 2 ημέρες). Εάν το ψωμί περιέχει αυγά, το ψωμί πρέπει να καταναλωθεί την ίδια ημέρα. Εάν το ψωμί δεν περιέχει βούτυρο ή λάδι, το ψωμί πρέπει να καταναλωθεί την ίδια ημέρα. Μην κρατάτε το ψωμί στο ψυγείο.
- Εάν θέλετε να κρατήσετε το ψωμί στον καταψύκτη, τοποθετήστε το ψωμί σε μια σακούλα κατάψυξης πριν το τοποθετήσετε στον καταψύκτη.

Λειτουργία μνήμης

Η συσκευή διαθέτει μια λειτουργία μνήμης. Εάν η ηλεκτρική παροχή διακοπεί, η διαδικασία ψησίματος θα συνεχιστεί αυτόματα μετά από 10 λεπτά, χωρίς καν το πάτημα του κουμπιού START/STOP (12).

Πριν προχωρήσετε, πρέπει να προσέξετε τις παρακάτω σημειώσεις:

- Εάν η ηλεκτρική παροχή διακοπεί περισσότερο από 10 λεπτά, η λειτουργία μνήμης δεν θα λειτουργήσει. Βγάλτε τα παλιά συστατικά από το σκεύος ψωμιού (6). (Μην χρησιμοποιείτε τα παλιά συστατικά για άλλα μαγειρέματα!) Τοποθετήστε νέα συστατικά στο σκεύος ψωμιού (6). Επαναφέρετε τη συσκευή. Εάν η ζύμη δεν είναι στη φάση φουσκώματος όταν υπάρχει διακοπή ηλεκτρικής παροχής, μπορείτε να πατήσετε το κουμπί START/STOP (12) για να συνεχιστεί το πρόγραμμα από την αρχή.

Μηνηματα σφάλματος

- Εάν η οθόνη (19) δείχνει "HUH" μετά το πάτημα του κουμπιού START/STOP (12), η θερμοκρασία στο διαμέρισμα ψησίματος (5) είναι πολύ υψηλή. Η συσκευή δεν θα λειτουργήσει μέχρι να κρυώσει. Ανοίξτε το καπάκι (2) και αφήστε τη συσκευή να κρυώσει για 10-20 λεπτά.
- Εάν η οθόνη (19) δείχνει "EEE" μετά το πάτημα του κουμπιού START/STOP (12), ο αισθητήρας θερμοκρασίας έχει αποσυνδεθεί. Ελέγξτε τον αισθητήρα θερμοκρασίας σε ένα εξουσιοδοτημένο συνεργείο επισκευής.

Συνταγές

Αυτή η λίστα συνταγών παρέχει μια μικρή γενική περιγραφή συνταγών που έχουν δημιουργηθεί ειδικά για τη συσκευή. Για άλλες συνταγές, αναφερθείτε σε ένα βιβλίο με συνταγές για μηχανήματα παρασκευής ψωμιού.

Ψωμί

Άσπρο ψωμί

Συστατικά	Ποσότητα
Αλεύρι υψηλό στη γλουτένη	2,25 φλιτζάνια
Στεγνό ενεργό μαγιά	1,25 κουτάλια τσαγιού
Αλάτι	1 κουτάλια τσαγιού
Ζάχαρη	1,5 κουτάλια σούπας
Αποβουτυρωμένο γάλα σε σκόνη	1 κουτάλια σούπας
Λάδι	1 κουτάλια σούπας
Νερό	0,75 κούπα + 1 κουτάλι σούπας

Σημείωση: Τα συστατικά και οι ποσότητες εφαρμόζουν στους τρόπους ψησίματος που ακολουθούν: BASIC. Άλλα συστατικά και ποσότητες μπορεί να εφαρμόζουν στους τρόπους ψησίματος που ακολουθούν: ULTRA FAST-I / ULTRA FAST-II.

Ψωμί καλαμποκιού

Συστατικά	Ποσότητα
Αλεύρι υψηλό στη γλουτένη	2 φλιτζάνια
Αλεύρι καλαμποκιού	0,25 φλιτζάνι
Στεγνό ενεργό μαγιά	1,5 κουτάλια τσαγιού
Αλάτι	1 κουτάλια τσαγιού
Ζάχαρη	2 κουτάλια σούπας
Αποβουτυρωμένο γάλα σε σκόνη	0,75 φλιτζάνι
Λάδι	2 κουτάλια σούπας
Αυγά	1
Νερό	0,75 κούπα + 1 κουτάλι σούπας

Σημείωση: Τα συστατικά και οι ποσότητες εφαρμόζουν στους τρόπους ψησίματος που ακολουθούν: BASIC. Άλλα συστατικά και ποσότητες μπορεί να εφαρμόζουν στους τρόπους ψησίματος που ακολουθούν: ULTRA FAST-I / ULTRA FAST-II.

Ψωμί με καρύδια

Συστατικά	Ποσότητα
Αλεύρι υψηλό στη γλουτένη	2 φλιτζάνια
Στεγνό ενεργό μαγιά	1,5 κουτάλια τσαγιού
Αλάτι	1 κουτάλια τσαγιού

Ζάχαρη	1,5 κουτάλια σούπας
Αποβουτυρωμένο γάλα σε σκόνη	1 κουτάλια σούπας
Λάδι	1 κουτάλια σούπας
Καρύδια (κομμένα)	0,33 φλιτζάνι
Νερό	0,75 φλιτζάνι

Σημείωση: Τα συστατικά και οι ποσότητες εφαρμόζουν στους τρόπους ψησίματος που ακολουθούν: SWEET.

Γαλλικό ψωμί

Συστατικά	Ποσότητα
Αλεύρι υψηλό στη γλουτένη	2,25 φλιτζάνια
Στεγνό ενεργό μαγιά	1,25 κουτάλια τσαγιού
Αλάτι	1 κουτάλια τσαγιού
Ζάχαρη	1 κουτάλια σούπας
Λάδι	1 κουτάλια σούπας
Νερό	0,75 κούπα + 2 κουτάλια σούπας

Σημείωση: Τα συστατικά και οι ποσότητες εφαρμόζουν στους τρόπους ψησίματος που ακολουθούν: FRENCH.

Ψωμί με όλα τα συστατικά του σίτου

Συστατικά	Ποσότητα
Αλεύρι με όλα τα συστατικά του σίτου	2,25 φλιτζάνια
Στεγνό ενεργό μαγιά	2,25 κουτάλια τσαγιού
Αλάτι	1 κουτάλια τσαγιού
Μαύρη ζάχαρη	2 κουτάλια σούπας
Λάδι	2 κουτάλια σούπας
Νερό	0,75 φλιτζάνι

Σημείωση: Τα συστατικά και οι ποσότητες εφαρμόζουν στους τρόπους ψησίματος που ακολουθούν: WHOLE WHEAT.

Ψωμί χωρίς γλουτένη

Σημείωση: Τα συστατικά και οι ποσότητες εφαρμόζουν στους τρόπους ψησίματος που ακολουθούν: GLUTEN FREE.

Άσπρο ψωμί

Συστατικά	Ποσότητα
Αλεύρι άσπρου ρυζιού	1,5 φλιτζάνια
Αλεύρι σόγιας	2 κουτάλια σούπας
Αλεύρι πατάτας	0,5 φλιτζάνι
Αλεύρι ταπίοκας	3 κουτάλια σούπας
Γόμα ξανθίνης	1 κουτάλια τσαγιού
Μαγιά γρήγορου φουσκώματος	1,5 κουτάλια τσαγιού
Αλάτι	1 κουτάλια τσαγιού

Ζάχαρη	2 κουτάλια σούπας
Αποβουτυρωμένο γάλα σε σκόνη	6 κουτάλια σούπας
Λάδι	2 κουτάλια σούπας
Ξίδι μήλου	0,5 κουτάλια τσαγιού
Αυγά (μεγάλα)	2
Νερό	0,5 κούπα + 3 κουτάλια σούπας

Ψωμί καλαμποκιού

Συστατικά	Ποσότητα
Αλεύρι άσπρου ρυζιού	1,5 φλιτζάνια
Αλεύρι ταπίοκας	2 κουτάλια σούπας
Αλεύρι καλαμποκιού	0,75 φλιτζάνι
Γόμα ξανθίνης	1 κουτάλια τσαγιού
Μαγιά γρήγορου φουσκώματος	1,5 κουτάλια τσαγιού
Αλάτι	1 κουτάλια τσαγιού
Μαύρη ζάχαρη	4 κουτάλια τσαγιού
Αποβουτυρωμένο γάλα σε σκόνη	6 κουτάλια σούπας
Λάδι	2 κουτάλια σούπας
Ξίδι μήλου	0,5 κουτάλια τσαγιού
Αυγά (μεγάλα)	2
Νερό	0,5 κούπα + 6 κουτάλια σούπας

Ψωμί με καρύδια

Συστατικά	Ποσότητα
Αλεύρι άσπρου ρυζιού	1,5 φλιτζάνια
Αλεύρι πατάτας	0,5 φλιτζάνι
Αλεύρι ταπίοκας	0,25 φλιτζάνι
Γόμα ξανθίνης	1 κουτάλια τσαγιού
Μαγιά γρήγορου φουσκώματος	1,5 κουτάλια τσαγιού
Αλάτι	1 κουτάλια τσαγιού
Ζάχαρη	2 κουτάλια σούπας
Αποβουτυρωμένο γάλα σε σκόνη	2 κουτάλια σούπας
Λάδι	2 κουτάλια σούπας
Ξίδι μήλου	0,5 κουτάλια τσαγιού
Φλούδα λεμονιού	1,5 κουτάλια τσαγιού
Αυγά (μεγάλα)	2
Νερό	0,75 κούπα + 2 κουτάλια σούπας

Ζύμη

Σημείωση: Τα συστατικά και οι ποσότητες εφαρμόζουν στους τρόπους ψησίματος που ακολουθούν: DOUGH.

Ζύμη για μακαρόνια

Συστατικά	Ποσότητα
Αλεύρι για όλες τις χρήσεις	1 φλιτζάνι
Αλεύρι σιμιγδαλιού	0,5 φλιτζάνι
Αλάτι	0,5 κουτάλια τσαγιού

Ελαιόλαδο	1 κουτάλια σούπας
Αυγά (χτυπημένα)	1
Νερό	0,25 φλυτζάνι

Ζύμη πίτσας

Συστατικά	Ποσότητα
Αλεύρι υψηλό στη γλουτένη	2,25 φλυτζάνια
Στεγνό ενεργό μαγιά	1 κουτάλια τσαγιού
Αλάτι	0,5 κουτάλια τσαγιού
Ζάχαρη 1	κουτάλια σούπας
Ελαιόλαδο	1 κουτάλια σούπας
Νερό	0,75 φλυτζάνι

Ζύμη για κουλούρια

Συστατικά	Ποσότητα
Αλεύρι υψηλό στη γλουτένη	2 φλυτζάνια
Στεγνό ενεργό μαγιά	2,25 κουτάλια τσαγιού
Αλάτι	1 κουτάλια τσαγιού
Ζάχαρη	2 κουτάλια σούπας
Νερό	0,75 φλυτζάνι

Μαρμελάδα

Σημείωση: Τα συστατικά και οι ποσότητες εφαρμόζουν στους τρόπους ψησίματος που ακολουθούν: JAM.

Μαρμελάδα φράουλας

Συστατικά	Ποσότητα
Παγωμένες φράουλες (ξεπαγωμένες, πατημένες)	225 g
Φράουλες (φρέσκες)	2 φλυτζάνια
Στεγνή πηκτίνη	0,5 συσκευασίας
Ζάχαρη	0,75 φλυτζάνι
Χυμός λεμονιού	1,5 κουτάλια τσαγιού

Γρήγορο ψωμί

Σημείωση: Τα συστατικά και οι ποσότητες εφαρμόζουν στους τρόπους ψησίματος που ακολουθούν: QUICK.

Σπογγώδες γρήγορο ψωμί

Συστατικά	Ποσότητα
Αλεύρι για όλες τις χρήσεις	1,25 φλυτζάνια
Σόδα μαγειρικής	2 κουτάλια τσαγιού
Εκχύλισμα βανίλιας	0,5 κουτάλια τσαγιού
Αλάτι	0,25 κουτάλια τσαγιού
Ζάχαρη	6 κουτάλια σούπας
Αποβουτυρωμένο γάλα σε σκόνη	2 κουτάλια σούπας
Βούτυρο (μαλακωμένο)	0,5 φλυτζάνι
Αυγά (μεγάλα)	2

Γρήγορο ψωμί με σταφίδες

Συστατικά	Ποσότητα
Αλεύρι για όλες τις χρήσεις	1,25 φλυτζάνια
Σόδα μαγειρικής	2 κουτάλια τσαγιού
Εκχύλισμα βανίλιας	0,5 κουτάλια τσαγιού
Αλάτι	0,25 κουτάλια τσαγιού
Ζάχαρη	6 κουτάλια σούπας
Γάλα	0,5 φλυτζάνι
Βούτυρο (μαλακωμένο)	0,5 φλυτζάνι
Αυγά (μεγάλα)	2
Σταφίδες	0,25 φλυτζάνι

Κέικ

Σημείωση: Τα συστατικά και οι ποσότητες εφαρμόζουν στους τρόπους ψησίματος που ακολουθούν: CAKE.

Κανονικό κέικ

Συστατικά	Ποσότητα
Ανάμικτο κέικ (οποιαδήποτε γεύση)	65 g
Φυτικό έλαιο	0,33 φλυτζάνι
Αυγά (μεγάλα)	3
Νερό	1,25 φλυτζάνια

Καθαρισμός και συντήρηση

Η συσκευή πρέπει να καθαρίζεται μετά από κάθε χρήση.

Πριν προχωρήσετε, πρέπει να προσέξετε τις παρακάτω σημειώσεις:

- Πριν το καθαρισμό ή τη συντήρηση, αφαιρέστε το βύσμα από τη πρίζα και περιμένετε μέχρι να κρυώσει η συσκευή.
- Μη βυθίζετε τη συσκευή σε νερό ή άλλα υγρά.

Πριν προχωρήσετε, πρέπει να συγκεντρώσετε την προσοχή σας στις παρακάτω σημειώσεις:

- Μην χρησιμοποιείτε δυνατά ή διαβρωτικά καθαριστικά για να καθορίσετε τη συσκευή.
- Μη χρησιμοποιήσετε αιχμηρά αντικείμενα για να καθαρίσετε τη συσκευή.
- Μη χρησιμοποιήσετε καθοριστικά φούρνου για να καθορίσετε το εσωτερικό της συσκευής.
- Ελέγχετε τακτικά τη συσκευή για πιθανές ζημιές.

- Καθαρίστε το εξωτερικό της συσκευής με ένα μαλακό, βρεγμένο πανί. Σκουπίστε καλά το εξωτερικό της συσκευής με ένα καθαρό, στεγνό πανί.
- Καθαρίστε το καπάκι και το διαμέρισμα ψησίματος με ένα μαλακό, βρεγμένο πανί. Στεγνώστε καλά το καπάκι και το διαμέρισμα ψησίματος με ένα καθαρό, στεγνό πανί.
- Καθαρίστε τα σκεύη ψωμιού σε νερό με σαπούνι. Σκουπίστε καλά τα σκεύος ψωμιού με ένα καθαρό, στεγνό πανί.
- Εάν ο αναδευτήρας ζυμώματος εμφράζεται, καθαρίστε το με μια ξύλινη ή πλαστική οδοντογλυφίδα. Καθαρίστε τον αναδευτήρα ζυμώματος με σαπούνι. Σκουπίστε καλά τον αναδευτήρα ζυμώματος με ένα καθαρό, στεγνό πανί.
- Τοποθετήστε τη συσκευή και τα εξαρτήματα στη γνήσια συσκευασία.
- Αποθηκεύετε τη συσκευή με τα εξαρτήματα σε ξηρό μέρος, στο οποίο δεν έχουν πρόσβαση μικρά παιδιά.

Οδηγίες ασφαλείας

Γενική ασφάλεια

- Διαβάστε με προσοχή το εγχειρίδιο οδηγιών πριν τη χρήση. Φυλάξτε το εγχειρίδιο για μελλοντική χρήση.
- Να χρησιμοποιείτε τη συσκευή και τα εξαρτήματα μόνο για τους λόγους για τους οποίους έχει σχεδιαστεί. Μη χρησιμοποιείτε τη συσκευή και τα εξαρτήματα για άλλους λόγους εκτός από αυτούς που περιγράφονται στο εγχειρίδιο.
- Τα παιδιά πρέπει να είναι πάντα υπό επίβλεψη για να εξασφαλιστεί ότι δεν παίζουν με τη συσκευή.
- Η συσκευή δεν προορίζεται για χρήση από άτομα (συμπεριλαμβανομένων παιδιών) με μειωμένες φυσικές, αισθητηριακές ή διανοητικές ικανότητες ή με έλλειψη εμπειρίας και γνώσεων εκτός εάν επιτηρούνται ή έχουν εκπαιδευτεί αναφορικά με τη χρήση της συσκευής από ένα άτομο υπεύθυνο για την ασφάλεια τους.
- Μη χρησιμοποιείτε τη συσκευή εάν κάποιο μέρος ή εξάρτημά της έχει πάθει ζημιά ή παρουσιάζει ελάττωμα.

Εάν ένα μέρος ή εξάρτημα έχει πάθει ζημιά ή παρουσιάζει ελάττωμα, πρέπει να αντικατασταθεί από τον κατασκευαστή ή κάποιο άλλο εξουσιοδοτημένο συνεργείο επισκευής.

- Μη χρησιμοποιείτε τη συσκευή κοντά σε μπανιέρες, ντουζιέρες, νιπτήρες ή άλλα δοχεία που περιέχουν νερό.
- Μη βυθίζετε τη συσκευή σε νερό ή άλλα υγρά. Εάν η συσκευή βυθίζεται σε νερό ή άλλα υγρά, μην αφαιρείτε τη συσκευή με τα χέρια σας. Βγάλτε αμέσως το βύσμα από την πρίζα. Εάν η συσκευή βυθιστεί σε νερό ή άλλα υγρά, μην τη χρησιμοποιήσετε ξανά.
- Αυτή η συσκευή προορίζεται μόνο για εσωτερική χρήση και παρόμοιες εφαρμογές όπως περιοχές κουζίνας προσωπικού σε καταστήματα, γραφεία και άλλα περιβάλλοντα εργασίας, σπήτσια σε χωρίο, πελάτες σε ξενοδοχεία, ενοικιαζόμενα δωμάτια και άλλους τύπους περιβάλλοντος κατοικίας, περιβάλλοντα τύπου κρεβάτι και πρωινό κλπ.

Ασφάλεια από τον ηλεκτρισμό

- Πριν τη χρήση, ελέγχετε πάντα ότι η τάση παροχής είναι ίδια με την τάση στην πινακίδα χαρακτηριστικών της συσκευής.
- Συνδέστε τη συσκευή σε μια γειωμένη πρίζα. Εάν χρειαστεί, χρησιμοποιήστε μια γειωμένη προέκταση καλωδίου κατάλληλης διαμέτρου (τουλάχιστον 3 x 1,5 mm²).
- Για πρόσθετη προστασία, εγκαταστήστε μια συσκευή υπόλοιπου ρεύματος (RCD) με μια ονομαστική τάση λειτουργίας που δεν ξεπερνάει τα 30 mA.
- Η συσκευή δεν έχει σχεδιαστεί για χρήση μέσω ενός εξωτερικού χρονοδιακόπτη ή ξεχωριστού τηλεχειριζόμενου συστήματος.
- Βεβαιωθείτε ότι το νερό δεν μπορεί να μπει στα βύσματα επαφής του καλωδίου παροχής ή των προέκτασης.
- Να ξετυλίγετε πάντα το καλώδιο παροχής και προέκτασης.
- Βεβαιωθείτε ότι το καλώδιο ηλεκτρικού ρεύματος δεν κρέμεται πάνω από την άκρη κάποιας επιφάνειας εργασίας ώστε να μην μπορεί να πιαστεί κατά λάθος και να μη σκοντάφτετε σε αυτό.
- Φροντίστε το καλώδιο κεντρικής παροχής να παραμένει μακριά από τη θερμότητα, από λάδια και από αιχμηρές ακμές.

- Ελέγξτε τακτικά τα καλώδια και το βύσμα για σημάδια φθοράς. Μη χρησιμοποιείτε τη συσκευή αν το καλώδιο παροχής ρεύματος ή το βύσμα του έχουν πάθει ζημιά ή παρουσιάζουν ελάττωμα. Αν το καλώδιο παροχής ρεύματος ή το βύσμα του έχουν πάθει ζημιά ή παρουσιάζουν ελάττωμα, πρέπει να αντικατασταθούν από τον κατασκευαστή ή κάποιιο άλλο εξουσιοδοτημένο συνεργείο επισκευής.
- Μην τραβάτε το καλώδιο ρεύματος για να το αποσυνδέσετε από την κεντρική παροχή.
- Αποσυνδέστε το βύσμα παροχής από την παροχή όταν η συσκευή δεν είναι σε χρήση, πριν τη συναρμολόγηση ή την αποσυναρμολόγηση και πριν τον καθαρισμό και τη συντήρηση.
- Μην ακουμπάτε τη συσκευή όταν είναι αναμμένη ή ακόμα ζεστή. Αφαιρέστε το βύσμα από τη πρίζα και περιμένετε μέχρι να κρυώσει η συσκευή.
- Μην αφήνετε τη συσκευή από την προσοχή σας κατά τη χρήση.

Αποποίηση

Υπόκεινται σε τροποποιήσεις.

Οι προδιαγραφές μπορεί να τροποποιηθούν χωρίς προειδοποίηση.

Οδηγίες ασφαλείας για μηχανήματα παρασκευής ψωμιού

- Αποφύγετε τη χρήση της συσκευής σε εξωτερικό χώρο.
- Μην χρησιμοποιείτε τη συσκευή σε περιβάλλον με υγρασία.
- Τοποθετήστε τη συσκευή σε μια σταθερή και επίπεδη επιφάνεια.
- Τοποθετήστε τη συσκευή σε μια αδιάβροχη επιφάνεια που αντέχει στη θερμοκρασία.
- Μην τοποθετείτε τη συσκευή σε μάτι.
- Βεβαιωθείτε ότι υπάρχει αρκετός χώρος γύρο από τη συσκευή για να επιτρέψετε η θερμότητα να εκφύγει και να παρέχετε αρκετό εξαερισμό.
- Μην καλύψετε τη συσκευή. Μην τοποθετείτε αντικείμενα πάνω από τη συσκευή.
- Βεβαιωθείτε ότι η συσκευή δεν έρχεται σε επαφή με εύφλεκτο υλικό.
- Κρατήστε τη συσκευή μακριά από πηγές θερμότητας.
- Προσέχετε πάντα όταν έρχεστε σε επαφή με τη συσκευή. Χρησιμοποιήστε γάντια φούρνου αν πρέπει να ακουμπήσετε τη συσκευή κατά τη λειτουργία ή αμέσως μετά τη λειτουργία.
- Τα στοιχεία θερμότητας θερμαίνονται πολύ κατά τη διάρκεια της χρήσης. Μην ακουμπάτε τα ζεστά στοιχεία θερμότητας.
- Μην αγγίζετε τα κινούμενα μέρη. Μην ακουμπάτε ή αφαιρείτε το σκεύος ψωμιού ενώ η συσκευή είναι σε λειτουργία.

- لا تستخدم الجهاز أو أيًا من الملحقات إن كان هناك أي جزء تالف أو معيب. إذا كان أحد الأجزاء أو الملحقات تالفاً أو معيباً، فيجب استبداله من قبل الشركة المصنعة أو وكيل إصلاح معتمد.
- لا تستخدم الجهاز بالقرب من حوض الاستحمام أو الدش أو حمام السباحة أو الأوعية الأخرى التي تحتوي على مياه.
- لا تغمس الجهاز في الماء أو السوائل الأخرى. إذا تم غمس الجهاز في الماء أو سوائل أخرى، فلا تخرج الجهاز ببديك. افصل قابس التيار الكهربائي عن مقيس الحائط. إذا تم غمس الجهاز في الماء أو سوائل أخرى، فلا تستخدم الجهاز مرة أخرى.
- تم تصميم هذا الجهاز ليتم استخدامه في الأماكن الداخلية فقط والأماكن المشابهة مثل أماكن مطابخ الموظفين في المتاجر والمكاتب وأماكن العمل الأخرى والمنزل الريفية، من قبل عملاء في الفنادق والاستراحات والأماكن السكنية الأخرى والأماكن التي تقدم مبيتاً ووجبة إفطار.
- افحص كبل التيار الكهربائي وقابس التيار الكهربائي بانتظام للتأكد من خلوها من علامات التلف. لا تستخدم الجهاز إذا كان كبل التيار الكهربائي أو قابس التيار الكهربائي تالفاً أو معيباً.
- فإن كان كبل التيار الكهربائي أو قابس التيار الكهربائي تالفاً أو معيباً، فيجب استبداله من قبل الشركة المصنعة أو وكيل إصلاح معتمد.
- لا تقم بشد كبل التيار الكهربائي لفصل قابس التيار الكهربائي عن التيار الكهربائي.
- افصل قابس التيار الكهربائي عن التيار الكهربائي عند عدم استخدام الجهاز، وقبل التجميع أو الفك وقبل التنظيف والصيانة.

إرشادات السلامة الخاصة بماكينات صنع الخبز

- لا تستخدم الجهاز في الهواء الطلق.
 - لا تستخدم الجهاز في البيئات الرطبة.
 - ضع الجهاز على سطح مستو ومستقر.
 - ضع الجهاز على سطح مضاد للبقع ومقاوم للحرارة.
 - لا تضع الجهاز على صحيفة.
 - تأكد من أن هناك مساحة كافية حول الجهاز للسماح للحرارة بالخروج وتوفير تهوية كافية.
 - لا تغطي الجهاز. لا تضع أشياء أعلى الجهاز.
 - تأكد من عدم تلامس الجهاز بالمواد سريعة الاشتعال.
 - احتفظ بالجهاز بعيداً عن مصادر الحرارة.
 - كن حريصاً دوماً عند لمس الجهاز. استخدم قفازات الفرن إذا احتجت إلى لمس الجهاز أثناء الاستخدام أو بعده بفترة وجيزة.
 - تصبح أدوات التسخين ساخنة جداً أثناء الاستخدام. لا تلمس أدوات التسخين الساخنة.
 - لا تلمس الأجزاء المتحركة. لا تلمس أو تزيل حلة الخبز أثناء تشغيل الجهاز.
 - لا تقم بتحريك الجهاز أثناء تشغيله أو إذا ما زال ساخناً. افصل قابس التيار الكهربائي عن مقيس الحائط وانتظر إلى أن يبرد الجهاز.
 - لا تترك الجهاز بدون مراقبة أثناء الاستخدام.
- ### السلامة الكهربائية
- قبل الاستخدام، تأكد دوماً من أن فلطية التيار الكهربائي هي الفلطية نفسها على لوحة التقدير بالجهاز.
 - قم بتوصيل الجهاز بمقيس حائط أرضي. إذا لزم الأمر، استخدم كبل توصيل أرضي بقطر مناسب (على الأقل 3 × 1,5 مم²).
 - للحصول على حماية إضافية، قم بتركيب الجهاز الحالي (RCD) بتيار تشغيل مقدّر لا يتجاوز 30 مللي أمبير.
 - هذا الجهاز غير مخصص للتشغيل من خلال مؤقت خارجي أو وحدة تحكم عن بعد منفصلة.
 - تأكد من عدم دخول الماء في فتحات القابس بكبل التيار الكهربائي وكبل التوصيل.
 - احرص دوماً على فك كبل التيار الكهربائي وكبل التوصيل كلياً.
 - تأكد من أن كبل التيار الكهربائي لا يتدلى على حافة الجزء المستخدم ومن أنه لن يعلق عرضاً أو يتم التعثر فيه.
 - حافظ على كبل التيار الكهربائي بعيداً عن الحرارة والزيت والحواف الحادة.

إخلاء المسؤولية

تخضع للتغيير، يمكن تغيير المواصفات بدون إشعار مسبق.

خبز المافين السريع

المكونات	الكمية
دقيق لكل الأغراض	1.25 كوب
مسحوق خبز (بيكنج باودر)	2 ملعقة صغيرة
خلاصة الفانيليا	0.5 ملعقة صغيرة
ملح	0.25 ملعقة صغيرة
سكر	6 ملعقة كبيرة
حليب بودرة منزوع الدسم	2 ملعقة كبيرة
زبدة (لينة)	0.5 كوب
بيض (الحجم الكبير)	2

خبز الزبيب السريع

المكونات	الكمية
دقيق لكل الأغراض	1.25 كوب
مسحوق خبز (بيكنج باودر)	2 ملعقة صغيرة
خلاصة الفانيليا	0.5 ملعقة صغيرة
ملح	0.25 ملعقة صغيرة
سكر	6 ملعقة كبيرة
حليب	0.5 كوب
زبدة (لينة)	0.5 كوب
بيض (الحجم الكبير)	2
زبيب	0.25 كوب

الكعكة

ملاحظة: المكونات والكميات التي تنطبق على برامج الخبز التالية: CAKE.

كعكة عادية

المكونات	الكمية
مزيج الكعكة (أي نكهة)	65 g
زيت نباتي	0.33 كوب
بيض (الحجم الكبير)	3
ماء	1.25 كوب

التنظيف والصيانة

يجب تنظيف الجهاز بعد كل استخدام.

قبل مواصلة الخطوات، نرجو منك الانتباه للملاحظات التالية:

- قبل التنظيف أو الصيانة، أفضل قايس التيار الكهربائي عن مقبس الحائط وانتظر إلى أن يبرد الجهاز.
- لا تغمس الجهاز في الماء أو السوائل الأخرى.
- قبل مواصلة الخطوات، نرجو منك تركيز انتباهك على النقاط التالية:

- لا تستخدم مواد تنظيف كاشطة أو قوية لتنظيف الجهاز.
- لا تستخدم الأشياء الحادة في تنظيف الجهاز.
- لا تستخدم منظفات الفرن في تنظيف الجهاز من الداخل.

- افحص الجهاز بشكل دوري بحثًا عن أي تلف ممكن.
- قم بتنظيف الجزء الخارجي من الجهاز بقطعة قماش رطبة ناعمة. جفّف الجزء الخارجي من الجهاز بعناية باستخدام قطعة قماش نظيفة جافة.
- قم بتنظيف الغطاء ومكان الخبز بقطعة قماش رطبة ناعمة. قم بتجفيف الغطاء ومكان الخبز كليًا بقطعة قماش نظيفة جافة.
- قم بتنظيف حلة الخبز بالماء والصابون. جفّف حلة الخبز كليًا بقطعة قماش نظيفة جافة.
- إذا كان مضرب العجين مسدودًا، فقم بتنظيف مضرب العجين بعود أسنان بلاستيكي أو خشبي. قم بتنظيف مضرب العجين بالماء والصابون. جفّف مضرب العجين كليًا بقطعة قماش نظيفة جافة.
- ضع الجهاز والملحقات في العبوة الأصلية.
- احفظ الجهاز مع الملحقات في مكان جاف، بعيدًا عن متناول الأطفال.

إرشادات السلامة

السلامة العامة

- اقرأ الدليل بعناية قبل الاستخدام. احتفظ بالدليل للرجوع إليه في المستقبل.
- لا تستخدم الجهاز والملحقات إلا في الاستخدامات المخصصة لها. لا تستخدم الجهاز والملحقات في أي استخدامات أخرى غير موصوفة في الدليل.
- ينبغي الإشراف على الأطفال للتأكد من أنهم لا يلعبون بالجهاز.
- لم يتم تصميم الآلة للاستخدام بواسطة الأشخاص (بما في ذلك الأطفال) ذوي القدرات العقلية أو الحسية أو الجسدية المحدودة أو الذين يفكرون إلى الخبرة والمعرفة، إلا إذا كان تحت إشراف أو إرشاد لكيفية استخدام الآلة بواسطة الشخص المسؤول عن سلامتهم.

الخبز الأبيض

المكونات	الكمية
دقيق الأرز الأبيض	1.5 كوب
دقيق الصويا	2 ملعقة كبيرة
دقيق البطاطس	0.5 كوب
دقيق التيبوكة	3 ملعقة كبيرة
علكة زنتان	1 ملعقة صغيرة
خميرة فوربة	1.5 ملعقة صغيرة
ملح	1 ملعقة صغيرة
سكر	2 ملعقة كبيرة
حليب بودرة منزوع النسم	6 ملعقة كبيرة
زيت	2 ملعقة كبيرة
خل التفاح	0.5 ملعقة صغيرة
بيض (الحجم الكبير)	2
ماء	0.5 كوب + 3 ملعقة كبيرة.

خبز الذرة

المكونات	الكمية
دقيق الأرز الأبيض	1.5 كوب
دقيق التيبوكة	2 ملعقة كبيرة
ذرة	0.75 كوب
علكة زنتان	1 ملعقة صغيرة
خميرة فوربة	1.5 ملعقة صغيرة
ملح	1 ملعقة صغيرة
سكر بني	4 ملعقة صغيرة
حليب بودرة منزوع النسم	6 ملعقة كبيرة
زيت	2 ملعقة كبيرة
خل التفاح	0.5 ملعقة صغيرة
بيض (الحجم الكبير)	2
ماء	0.5 كوب + 6 ملعقة كبيرة.

خبز الجوز

المكونات	الكمية
دقيق الأرز الأبيض	1.5 كوب
دقيق البطاطس	0.5 كوب
دقيق التيبوكة	0.25 كوب
علكة زنتان	1 ملعقة صغيرة
خميرة فوربة	1.5 ملعقة صغيرة
ملح	1 ملعقة صغيرة
سكر	2 ملعقة كبيرة
حليب بودرة منزوع النسم	0.5 ملعقة كبيرة
زيت	2 ملعقة كبيرة
خل التفاح	0.5 ملعقة صغيرة
نكهة الليمون	1.5 ملعقة صغيرة
بيض (الحجم الكبير)	2
ماء	0.75 كوب + 2 ملعقة كبيرة.

العجينة

ملاحظة: المكونات والكميات التي تنطبق على برامج الخبز التالية: DOUGH.

عجين المعكرونة

المكونات	الكمية
دقيق لكل الأغراض	1 كوب
دقيق سميد	0.5 كوب
ملح	0.5 ملعقة صغيرة
زيت الزيتون	1 ملعقة كبيرة
بيض (مخفوق)	1
ماء	0.25 كوب

عجين البيتزا

المكونات	الكمية
دقيق عالي الجلوتين	2.25 كوب
خميرة الخبز الفعالة الجافة	1 ملعقة صغيرة
ملح	0.5 ملعقة صغيرة
سكر	1 ملعقة كبيرة
زيت الزيتون	1 ملعقة كبيرة
ماء	0.75 كوب

عجين بيجل

المكونات	الكمية
دقيق عالي الجلوتين	2 كوب
خميرة الخبز الفعالة الجافة	2.25 ملعقة صغيرة
ملح	1 ملعقة صغيرة
سكر	2 ملعقة كبيرة
ماء	0.75 كوب

المربي

ملاحظة: المكونات والكميات التي تنطبق على برامج الخبز التالية: JAM.

مربي الفراولة

المكونات	الكمية
فراولة مجمدة (مذابة ومهروسة)	225 g
فراولة (طازجة)	2 كوب
بكتين جاف	0.5 عبوة
سكر	0.75 كوب
عصير ليمون	1.5 ملعقة صغيرة

الخبز السريع

ملاحظة: المكونات والكميات التي تنطبق على برامج الخبز التالية: QUICK.

رسائل الخطأ

- إذا أظهرت الشاشة (19) "HHH" بعد الضغط على الزر (12) START/STOP، إذا فإن درجة الحرارة في مكان الخبز (5) عالية للغاية. لن يعمل الجهاز إلى أن يبرد. افتح الغطاء (2) ودع الجهاز ليبرد لمدة 10-20 دقيقة.
- إذا أظهرت الشاشة (19) "EEE" بعد الضغط على الزر (12) START/STOP، إذا فقد تم فصل مستشعر درجة الحرارة. قم بفحص مستشعر درجة الحرارة على يد وكيل إصلاح معتمد.

الوصفات

توفر قائمة الوصفات عرض صغير لمجموعة من الوصفات والتي يتم إعدادها خصيصًا من أجل الجهاز. بالنسبة للوصفات الأخرى، برجاء الرجوع إلى كتيب الوصفات الخاصة بماكينات صنع الخبز.

الخبز

الخبز الأبيض

المكونات	الكمية
دقيق عالي الجلوتين	2.25 كوب
خميرة الخبز الفعالة الجافة	1.25 ملعقة صغيرة
ملح	1 ملعقة صغيرة
سكر	1.5 ملعقة كبيرة
حليب بودرة منزوع الدسم	1 ملعقة كبيرة
زيت	1 ملعقة كبيرة
ماء	0.75 كوب + 1 ملعقة كبيرة.

ملاحظة: المكونات والكميات التي تنطبق على برامج الخبز التالية: BASIC. المكونات والكميات الأخرى التي قد تنطبق على برامج الخبز التالية: ULTRA FAST-I / ULTRA FAST-II.

خبز النذرة

المكونات	الكمية
دقيق عالي الجلوتين	2 كوب
ذرة	0.25 كوب
خميرة الخبز الفعالة الجافة	1.5 ملعقة صغيرة
ملح	1 ملعقة صغيرة
سكر	2 ملعقة كبيرة
حليب بودرة منزوع الدسم	0.75 كوب
زيت	2 ملعقة كبيرة
بيض	1
ماء	0.75 كوب + 1 ملعقة كبيرة.

ملاحظة: المكونات والكميات التي تنطبق على برامج الخبز التالية: BASIC. المكونات والكميات الأخرى التي قد تنطبق على برامج الخبز التالية: ULTRA FAST-I / ULTRA FAST-II.

خبز الجوز

المكونات	الكمية
دقيق عالي الجلوتين	2 كوب
خميرة الخبز الفعالة الجافة	1.5 ملعقة صغيرة
ملح	1 ملعقة صغيرة
سكر	1.5 ملعقة كبيرة
حليب بودرة منزوع الدسم	1 ملعقة كبيرة
زيت	1 ملعقة كبيرة
جوز (مفروم)	0.33 كوب
ماء	0.75 كوب

ملاحظة: المكونات والكميات التي تنطبق على برامج الخبز التالية: SWEET.

الرغيف الفرنسي

المكونات	الكمية
دقيق عالي الجلوتين	2.25 كوب
خميرة الخبز الفعالة الجافة	1.25 ملعقة صغيرة
ملح	1 ملعقة صغيرة
سكر	1 ملعقة كبيرة
زيت	1 ملعقة كبيرة
ماء	0.75 كوب + 2 ملعقة كبيرة.

ملاحظة: المكونات والكميات التي تنطبق على برامج الخبز التالية: FRENCH.

الرغيف الأسمر

المكونات	الكمية
دقيق القمح الأسمر	2.25 كوب
خميرة الخبز الفعالة الجافة	2.25 ملعقة صغيرة
ملح	1 ملعقة صغيرة
سكر بني	2 ملعقة كبيرة
زيت	2 ملعقة كبيرة
ماء	0.75 كوب

ملاحظة: المكونات والكميات التي تنطبق على برامج الخبز التالية: WHOLE WHEAT.

الخبز الخالي من الجلوتين

ملاحظة: المكونات والكميات التي تنطبق على برامج الخبز التالية: GLUTEN FREE.



- ضع المكونات في حلة الخبز بالترتيب المطلوب:
- ضع المكونات السائلة في حلة الخبز.
- ضع كمية صغيرة من الدقيق في حلة الخبز.
- ضع المكونات الصلبة في حلة الخبز.
- ضع باقي الدقيق في حلة الخبز. تأكد من أن كل المكونات الصلبة مغطاة بالدقيق.
- اصنع فجوة صغيرة في جانب واحد من الدقيق. اسكب خميرة الخبز أو مسحوق الخبز في الفجوة. تأكد من عدم ملامسة خميرة الخبز أو مسحوق الخبز للملح أو المكونات السائلة.
- من الأفضل استخدام دقيق مخصص لصناعة الخبز. إذا قمت باستخدام الدقيق الخشن (دقيق القمح أو دقيق الجاودار أو دقيق الذرة... إلخ)، سيرتفع الخبز بصورة أقل مما لو تم استخدام دقيق ناعم. قم باستخدام الكمية الصحيحة من الدقيق. عند الضرورة، قم باستخدام ميزان المطبخ لقياس كمية الدقيق.
- قم باستخدام الكمية الصحيحة من خميرة الخبز. قم باستخدام خميرة خبز نشطة ومجففة بدلاً من مسحوق الخبز. عند استخدام خميرة طازجة، استخدم كمية خميرة أكثر بثلاث مرات من كمية الخميرة المجففة و قم بإذابتها في كمية صغيرة من الماء الدافئ. تأكد من عدم مخالطة الخميرة للماء أو اللبن أو الملح أو السكر.
- قم باستخدام ماء دافئ. قم باستخدام ماء الصنبور إذا أمكن. عند استخدام البيض، قم بكسر البيض وإضافتهم للماء.
- عند استخدام اللبن، قم باستخدام اللبن الطازج أو مسحوق اللبن. عند استخدام مسحوق اللبن، قم بإضافة كمية الماء المطلوبة إلى مسحوق اللبن. إذا أردت إضافة الماء إلى اللبن الطازج، يجب أن تكون كمية الماء واللبن مساوية للكمية المطلوبة للوصفة.
- عند استخدام السكر، فمن الأفضل استخدام السكر الأبيض أو السكر البني أو العسل. لا تستخدم السكر المكرر أو قوالب السكر.
- عند استخدام الملح، سترتفع الخميرة بصورة أفضل وسيصبح الخبز أكثر مذاقاً.
- عند استخدام الزبدة أو الزيت، سيصبح الخبز أكثر طراوة وأكثر مذاقاً. عند استخدام الزبدة، قم بتقطيعها إلى قطع أو دعهما حتى تصبح طرية.
- أبقِ الغطاء مغلقاً أثناء عملية الخبز.
- إذا اكتملت العملية، قم باستخدام قفازات الفرن لإخراج حلة الخبز من مكان الخبز وإخراج الخبز من حلة الخبز.
- دع الخبز حتى يبرد قبل تقطيعه إلى شرائح. إذا أردت أن تأكل الخبز وهو ما زال دافئاً، فينصح بتقطيعه إلى شرائح مقاس 2.5 سم.
- قم باستخدام سكينه مشرشرة أو سكينه كهربية لتقطيع الخبز إلى شرائح.
- احتفظ بالخبز في حاوية محكمة الغلق للحفاظ على الخبز طازجاً لأطول فترة ممكنة (تقريباً يومين). إذا كان الخبز يحتوي على بيض، فيجب استهلاك الخبز في نفس اليوم. إذا لم يكن الخبز يحتوي على زبدة أو زيت، فيجب استهلاك الخبز في نفس اليوم. لا تحتفظ بالخبز داخل الثلاجة.
- إذا أردت أن تحتفظ بالخبز داخل المجمد، فقم بوضعه في حقيبة تجميد قبل وضعه في المجمد.

وظيفة الذاكرة

الجهاز مزود بوظيفة ذاكرة. في حالة انقطاع التيار الكهربائي، ستتم مواصلة عملية الخبز تلقائياً بعد 10 دقائق، حتى بدون الضغط على الزر (12) START/STOP.

قبل مواصلة الخطوات، نرجو منك الانتباه للملاحظات التالية:

- في حالة انقطاع التيار الكهربائي لمدة تزيد على 10 دقائق، لن تعمل وظيفة الذاكرة. قم بإزالة المكونات القديمة من حلة الخبز (6). (لا تستخدم المكونات القديمة لأغراض طهي أخرى!) ضع المكونات الجديدة في حلة الخبز (6). أعد تشغيل الجهاز. إذا لم يكن العجين في مرحلة التخمير عند انقطاع التيار الكهربائي، يمكنك الضغط على الزر (12) START/STOP لمواصلة البرنامج من البداية.

- سيحافظ الجهاز على الطعام دافئاً لمدة 60 دقيقة كحد أقصى. سيصدر صوتاً ليشير إلى نهاية العملية. ينطفئ مؤشر التشغيل/إيقاف التشغيل (18).
- ملاحظة: لن يحافظ الجهاز على الطعام دافئاً في برامج الخبز التالية: DOUGH / JAM / KNEAD / YOGURT. إذا اكتملت العملية، سيصدر صوت ليشير إلى نهاية العملية. ينطفئ مؤشر التشغيل/إيقاف التشغيل (18).
- قبل مواصلة الخطوات، نرجو منك الانتباه للملاحظات التالية:
- قم باستخدام قفازات الفرن لإخراج مقلاة الخبز من مكان الخبز وإخراج الخبز من حلة الخبز. تصبغ حلة الخبز والخبز ساخنين للغاية أثناء الاستخدام.
- افتح حلة الخبز (6) بتدويرها في عكس اتجاه عقارب الساعة. ارفع حلة الخبز (6) من مكان الخبز (5) باستخدام مقبض مقلاة الخبز (7).
- ارفع الخبز عن حلة الخبز (6). إذا لزم الأمر، استخدم ملعقة مسطحة بلاستيكية أو مطاطية. ملاحظة:
- إذا بقي مضرب العجين في حلة الخبز، فاملأ حلة الخبز بالماء الساخن لإزالة مضرب العجين. لا تستخدم أشياء معدنية أو حادة لإزالة مضرب العجين.
- إذا بقي مضرب العجين في الخبز، فاستخدم الخطاف (11) لإزالة مضرب العجين. لا تستخدم أشياء معدنية أو حادة لإزالة مضرب العجين.
- افصل قابس التيار الكهربائي عن مقبس الحائط. ستنتطفئ الشاشة (19).
- دع الجهاز يبرد تماماً.
- **نصائح عامة**
- تأكد من أن المكونات ذات جودة حسنة وفي درجة حرارة الغرفة.
- ضع الجهاز على سطح مستو ومستقر.
- إذا مازال مكان الخبز دافئاً، دعه ليبرد تماماً قبل الاستخدام.
- قم بتركيب مضرب العجين (8) على عمود الدوران (24) في الجزء السفلي من حلة الخبز (6).
- ضع المكونات في حلة الخبز (6) بالترتيب المطلوب. عند الضرورة، قم باستخدام كوب المعايير (10) أو ملعقة المعايير (11) لإضافة المكونات.
- افتح الغطاء (2) باستخدام مقبض الغطاء (3).
- قم بتركيب حلة الخبز (6) في الجزء السفلي من مكان الخبز (5). اقل حلة الخبز (6) بتدويرها في اتجاه عقارب الساعة.
- أغلق الغطاء (5) باستخدام مقبض الغطاء (3).
- أدخل قابس التيار الكهربائي في مقبس الحائط. سيصدر الجهاز صوتاً. ستضيء الشاشة (19).
- يعرض مؤشر برنامج الخبز (20) "1". يعرض مؤشر زمن الخبز (21) "3:00". مؤشر لون التخميص (22) يشير إلى "MEDIUM". يشير مؤشر حجم الرغيف (23) إلى "2.0 رطل".
- قم بضبط برنامج الخبز باستخدام الزر MENU (13).
- قم بضبط لون التخميص باستخدام الزر COLOR (14).
- عند الضرورة، يمكن تأخير عملية الخبز باستخدام الزر (16) TIME + والزر (17) TIME -.
- اضغط على الزر (12) START/STOP لبدء العملية. يضيء مؤشر التشغيل/إيقاف التشغيل (18). الشاشة (19) تعد تنازلياً أثناء العملية.
- انظر من خلال نافذة الرؤية (4) بشكل دوري لتتحقق من أن الطعام قد تم خبزه وللتأكد من أن الطعام لا يحترق.
- ملاحظة: في برامج الخبز التالية، سوف تصدر الأصوات أثناء عملية الخبز لتشير إلى وقت إضافتك للمكونات: BASIC / FRENCH / WHOLE WHEAT / CAKE / SANDWICH / GLUTEN FREE.
- ملاحظة: يمكن للبخار الخروج من خلال الغطاء أثناء عملية الخبز. هذا أمر طبيعي.
- إذا اكتملت العملية، ستصدر عشرة أصوات لتشير إلى نهاية العملية.

ملاحظة: يمكن تأخير عملية الخبز فقط في برامج
الخَبز التالية: BASIC / FRENCH / WHOLE
WHEAT / QUICK / SWEET / DOUGH /
CAKE / SANDWICH / BAKE /
GLUTEN FREE .

- اضغط على الزر (16) + TIME لزيادة الوقت بمقدار 10 دقائق. أبقِ الزر مضغوطًا لتسريع العملية.
- اضغط على الزر (17) - TIME لتقليل الوقت بمقدار 10 دقائق. أبقِ الزر مضغوطًا لتسريع العملية.

مثال:

- الوقت الحالي هو 7:30 مساءً.
- وقت الانتهاء المؤخر هو 8 صباحًا.
- الفرق بين وقت الانتهاء المؤخر والوقت الحالي هو 12 ونصف ساعة.

- اضغط على الزر (16) + TIME أو الزر (17) - TIME حتى يُظهر مؤشر زمن الخبز (21) "12:30".

بدء وإيقاف عملية الخبز (الشكل B)

- يجب استخدام الزر (12) START/STOP لبدء وإيقاف عملية الخَبز.
- إذا تم ضبط عملية الخَبز، اضغط الزر/START (12) STOP لبدء العملية. يضيء مؤشر التشغيل/إيقاف التشغيل (18).
- إذا كانت عملية الخَبز قيد التشغيل، اضغط الزر (12) START/STOP حتى يصدر صوتًا لإيقاف العملية. ينطفئ مؤشر التشغيل/إيقاف التشغيل (18).

تلميحات للاستخدام (الشكل A - C)

- قبل مواصلة الخطوات، نرجو منك الانتباه للملاحظات التالية:
- قبل التجميع أو الفك، افصل قابس التيار الكهربائي عن مقبس الحائط وانتظر إلى أن يبرد الجهاز.
- دع حلة الخبز تبرد قبل إخراج الخَبز.

ملاحظة: لا يمكن ضبط لون التحميص في برامج
الخَبز التالية: DOUGH / JAM / CAKE /
SANDWICH / BAKE / KNEAD /
YOGURT .

- كَرر الضغَط على الزر (14) COLOR لضبط لون التحميص. سيصدر الجهاز صوتًا كل مرة تضغط على الزر.
- ملاحظة: إذا تم الوصول إلى آخر إعداد، فإنه ما زال من الممكن ضبط الإعداد. اضغط على الزر (14) COLOR للعودة إلى أول إعداد.

ضبط حجم الرغيف (الشكل B)

يمكن ضبط حجم الرغيف باستخدام الزر LOAF (15) SIZE. يُظهر مؤشر حجم الرغيف (23) حجم الرغيف: 1.5 رطل / 2.0 رطل.

ملاحظة: يمكن فقط ضبط حجم الرغيف في برامج
الخَبز التالية: BASIC / FRENCH / WHOLE
WHEAT / SWEET / SANDWICH /
GLUTEN FREE .

- كَرر الضغَط على الزر (15) LOAF SIZE لضبط حجم الرغيف. سيصدر الجهاز صوتًا كل مرة تضغط على الزر.
- ملاحظة: إذا تم الوصول إلى آخر إعداد، فإنه ما زال من الممكن ضبط الإعداد. اضغط على الزر LOAF (15) SIZE للعودة إلى أول إعداد.

تأخير عملية الخبز (الشكل B)

توجد بالجهاز وظيفة تأخير البدء (حد أقصى 13 ساعة) والتي تجعل من الممكن برمجة الوقت اللازم لبدء عملية الخَبز. يمكن تأخير عملية الخَبز باستخدام الزر (16) + TIME والزر (17) - TIME. يُظهر مؤشر زمن الخبز (21) مدة الخبز.

قبل مواصلة الخطوات، نرجو منك الانتباه للملاحظات التالية:

- لا تقم بتأخير عملية الخبز للوصفات التي تحتوي على مكونات قابلة للتعفن (البيض والجبن والحليب الطازج إلخ).

برنامج الخبز	الاسم	الاستخدام	CAKE	10
BASIC	1	لصنع أنواع الخبز الأبيض والخبز المخلوط التي يتم صنعها من دقيق القمح أو دقيق الجاودار بشكل أساسي. يتميز الخبز بلبابة متماسكة. استخدم الخميرة العادية لبرنامج الخبز.	لعمل وتخمير وخبز العككات. استخدم مسحوق الخبز (بيكنج باودر) بدلا من خميرة الخبز.	
FRENCH	2	لصنع أنواع الخبز الخفيف التي يتم صنعها من دقيق الناعم. يتميز الخبز عادة بهشاشته من الداخل وقشرته الخارجية المقرمشة. لا يعد برنامج الخبز مناسباً لوصفات الخبز التي تتطلب الزبدة أو المارجرين أو الحليب.	SANDWICH	11
WHOLE WHEAT	3	لصنع أنواع الخبز الثقيل التي يتم صنعها من أصناف مختلفة من الدقيق الثقيل وتتطلب مدة أطول للخبز والتخمير. يتميز الخبز بلبابة متماسكة.	BAKE	12
QUICK	4	لعمل وتخمير وصنع الخبز في وقت أقل مما يستغرقه استخدام برنامج الخبز "BASIC". يتميز الخبز عادة بصغر حجمه وقوامه السميكة. استخدم مسحوق الخبز (بيكنج باودر) بدلا من خميرة الخبز.	* GLUTEN FREE	13
SWEET	5	لصنع الخبز بإضافات حلوة (السكر أو الشوكولا أو الفواكه المجففة أو عصائر الفواكه). يتميز الخبز باللبابة الهشة والقوام الخفيف.	KNEAD	14
ULTRA FAST-I	6	لعمل وتخمير وعمل رغيف من الخبز (وزنه 1.5 رطل) في أقصر وقت. يتميز الخبز عادة بكونه أصغر حجماً وأكثر خشونة من الخبز الذي ينتج عن استخدام برنامج الخبز "QUICK". استخدم الخميرة الفورية لبرنامج الخبز.	YOGURT	15
ULTRA FAST-II	7	لعمل وتخمير وصنع رغيف من الخبز (وزنه 2 رطل) في أقصر وقت. ويتميز الخبز عادة بكونه أصغر حجماً وأكثر خشونة من الخبز الذي ينتج عن استخدام برنامج الخبز "QUICK". استخدم الخميرة الفورية لبرنامج الخبز.		
DOUGH	8	للعمل والتخمير بدون الخبز. لصنع لفائف الخبز والبيتزا وخبز البخار وغيرها.		
JAM	9	لصنع المرابي والمربلات.		

* يُوصى بالنظام الغذائي الخالي من الجلوتين للأشخاص الذين يعانون من مرض هضمي (اعتلال الجلوتين) والحساسية من القمح. ويكون النظام الغذائي الخالي من الجلوتين خالياً تماماً من المكونات المشتقة من الحبوب التي تحتوي على الجلوتين (القمح، حبوب الجاودار، الشعير، إلخ). كذلك يكون النظام الغذائي الخالي من الجلوتين خالياً تماماً من الجلوتين كمادة إضافية غذائية على شكل منكهات أو مواد مثبته أو مواد لزيادة السمك. علاوة على ذلك، قد تستبعد بعض الأنظمة الغذائية الخالية من الجلوتين الشوفان.

ضبط لون التخميص (الشكل B)

يمكن ضبط لون التخميص باستخدام الزر COLOR (14). يُظهر مؤشر لون التخميص (22) لون التخميص: LIGHT / MEDIUM / DARK.

تهانينا!

لقد اشترت أحد منتجات Princess. نحن نهدف إلى توفير منتجات عالية الجودة بتصميم حسن وبسعر اقتصادي في متناول الجميع. ونأمل أن تستمتع باستخدام هذا المنتج لسنوات عديدة.

الوصف (الشكل A)

تم تصميم ماكينة صنع الخبز Princess 152006 لصنع الخبز. الجهاز مناسب للاستخدام في الأماكن المغلقة فقط. الجهاز مناسب للاستخدام المنزلي فقط.

1. لوحة التشغيل
2. الغطاء
3. مقبض الغطاء
4. نافذة الرؤية
5. مكان الخبز
6. حلة الخبز
7. مقبض حلة الخبز
8. مضرب العجين
9. كوب المعايير
- 10a. ملعقة المعايير (1 ملعقة كبيرة)
- 10b. ملعقة المعايير (1 ملعقة صغيرة)
11. الخطاف

لوحة التشغيل (الشكل B)

12. زر التشغيل/إيقاف التشغيل
13. الزر MENU
14. الزر COLOR
15. الزر LOAF SIZE
16. الزر TIME +
17. الزر TIME -
18. مؤشر التشغيل/إيقاف التشغيل
19. الشاشة
20. مؤشر برنامج الخبز
21. مؤشر زمن الخبز
22. مؤشر لون التحميص
23. مؤشر حجم الرغيف

الاستخدام الأولي

الإعداد:

- قم بتنظيف الجهاز. ارجع إلى قسم "التنظيف والصيانة".
- قم بتنظيف الملحقات. ارجع إلى قسم "التنظيف والصيانة".

قبل مواصلة الخطوات، نرجو منك الانتباه للملاحظات التالية:

- تأكد من أن هناك مساحة كافية حول الجهاز للسماح للحرارة بالخروج وتوفير تهوية كافية.
- ضع الجهاز على سطح مستو ومستقر.
- أدخل قابس التيار الكهربائي في مقبس الحائط.
- قم بضبط برنامج الخبز التالي: BASIC.
- ابدأ عملية الخبز. يبدأ تسخين الجهاز.
- بعد 10 دقائق، افصل قابس التيار الكهربائي عن مقبس الحائط ودع الجهاز يبرد تماماً.
- ملاحظة: إذا قمت بتشغيل الجهاز لأول مرة، فقد يصدر الجهاز دخاناً قليلاً ورائحة مميزة لفترة قصيرة. هذا أمر طبيعي.

الاستخدام

ضبط برنامج الخبز (الشكل B)

- يمكن ضبط برنامج الخبز باستخدام الزر (13) MENU. يُظهر مؤشر برنامج الخبز (20) برنامج الخبز.
- ارجع إلى الجدول أدناه لضبط برنامج الخبز الصحيح.
- كرر الضغط على الزر (13) MENU لضبط برنامج الخبز. سيصدر الجهاز صوتاً كل مرة تضغط على الزر.
- ملاحظة: إذا تم الوصول إلى آخر إعداد، فإنه ما زال من الممكن ضبط الإعداد. اضغط على الزر (13) MENU للعودة إلى أول إعداد.

