

5. Tlačidlo na jedlo
6. Nádoba
7. Veko nádoby
8. Odmerka
9. Mlynček
10. Čepeľ plastového noža
11. Odšťahovač citrusov
12. Odšťahovací kužeľ na citrusy
13. Čepeľ noža z nerezovej ocele
14. Disk na hranolky/Julienne
15. Krájací disk
16. Emulgačný disk

PRED PRVÝM POUŽITÍM

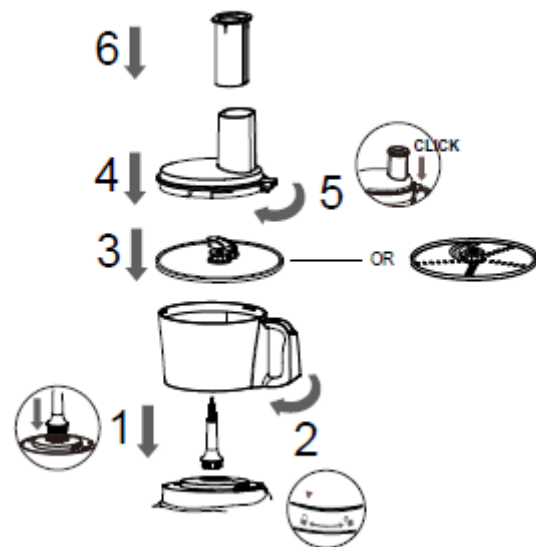
- Spotrebič a príslušenstvo vyberte z obalu. Zo spotrebiča odstráňte nálepky, ochrannú fóliu alebo plastové vrecko.
- Zariadenie umiestnite na rovnú stabilnú plochu, pričom dbajte na to, aby okolo zariadenia ostal voľný priestor minimálne 10 cm. Tento výrobok nie je vhodný pre inštaláciu do skrine či na použitie vonku.
- Pred prvým použitím spotrebiča utrite všetky demontovateľné diely vlhkou handričkou. Nikdy nepoužívajte abrazívne výrobky.
- Napájací kábel zapojte do zásuvky. (Poznámka: Pred zapojením zariadenia skontrolujte, či napätie uvedené na zariadení zodpovedá napätiu v sieti. Napätie 220 V~ – 240 V~, 50 – 60 Hz.)
- Nože rezacieho a sekacieho kotúča a kovový nôž sú veľmi ostré, vyhýbajte sa fyzickému kontaktu, aby sa predišlo vážnym poraneniam.

POUŽÍVANIE

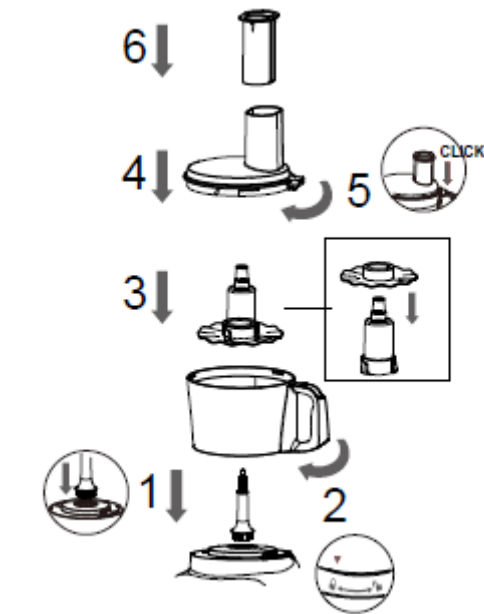
- Spodok umiestnite na rovný stabilný povrch, nie blízko umývadla naplneného vodou alebo podobného prostredia. Uistite sa, že spotrebič nie je pripojený k sieťovému napájaniu a volič rýchlosti je v polohe „0“.
- Pre pomalý režim vyberte voľbu „1“, pre rýchlejší režim vyberte voľbu „2“ a na vypnutie spotrebiča vyberte voľbu 0. Pre rýchle a krátke sekacie, vyberte impulzný režim „Pulse“. Mali by ste pokračovať v tejto polohe a pridávať spínač smerom nadol, nie dlhšie ako jednu minútu, kvôli možnému prehriatiu motora. Nechajte jednotku vychladnúť pred ďalším použitím.

Kuchynský robot

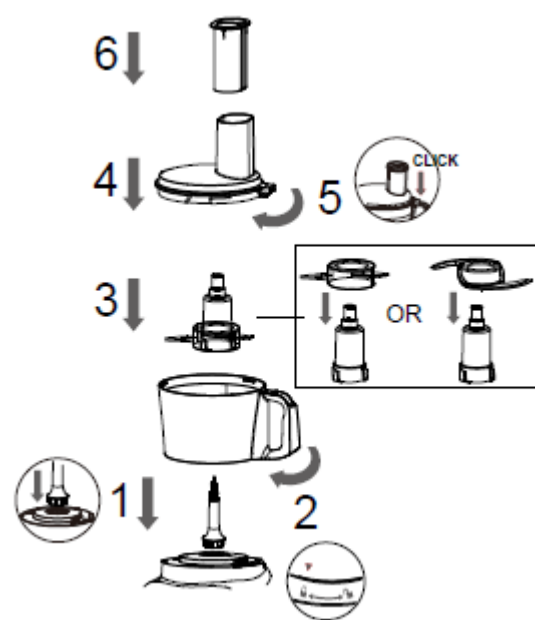
- Tento kuchynský robot je vybavený 2 bezpečnostnými spínačmi, dbajte na to, aby ste dodržali nasledujúci postup a zaručili správnu inštaláciu.
- Vyberateľný hriadeľ zasuňte na zariadenie.
- Nádobu zaskrutkujte na vyberateľný hriadeľ na zariadenie.
- POZNÁMKA: Nádoba musí odistiť prvý bezpečnostný spínač. Rukoväť nasmerujte dozadu a nádobu otočte v smere otáčania odinových ručičiek doľava, kým nezačujete cvaknutie a kým sa rukoväť nenachádza vpravo.
- Nasajte jeden z nástavcov na druhý hriadeľ.
- Potravinu vložte do nádoby.
- Veko zložte na nádobu.
- POZNÁMKA: Veko musí odlokovať druhý bezpečnostný spínač. Uistite sa, že predĺžený okraj na veku sa otáča do rukoväte misy, kým nebudete počuť kliknutie, veko sa musí otáčať v smere hodinových ručičiek.
- Disk na hranolky/Julienne použite na pevné prísady do šalátov, na ozdoby, dusené mäso so zeleninou a hranolky.
- Plátkovací disk používajte na syr, mrkvu, zemiaky, kapustu, uhorky, cukety, cviklu a cibulu.



- Emulgačný disk používajte na majonézu s cesnakom, instantné pudinky, majonézy, šľahačky, šľahané vajcia, vaječné bielky a zmesi na piškótové cesto atď.

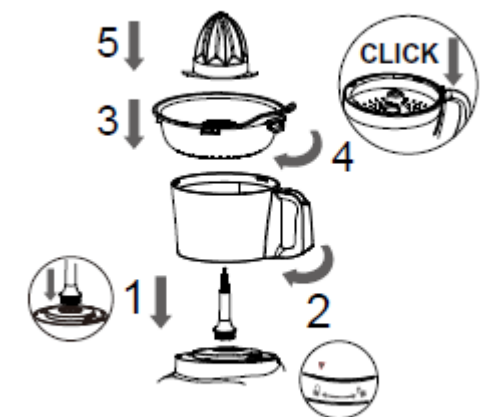


- Plastový čepeľ použite na prípravu koláčov a pečiva a miešanie múky. Nepoužívajte ho dlhšie ako dve minúty, a nechajte stroj vychladnúť.
- Cepeľ z nerezovej ocele používajte na sekacie surového či vareného mäsa, zeleniny, orechov, omáčok, dipov, hustých omáčok ako aj na prípravu strúhanky z pečiva a chleba.



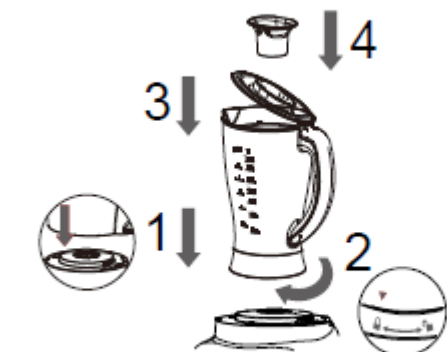
Odšťahovač na citrusové plody

- Lis na citrusy použite na odšťavovanie. Namiesto veka zložte na nádobu sitko, kužeľ zložte na vyberateľný hriadeľ, kým nezapadne na doraz.
- POZNÁMKA: Sitko musí odistiť druhý bezpečnostný spínač. Dbajte na to, aby predĺžená časť sitka otočila k rukoväti nádoby (musíte počuť cvaknutie).



Mixér

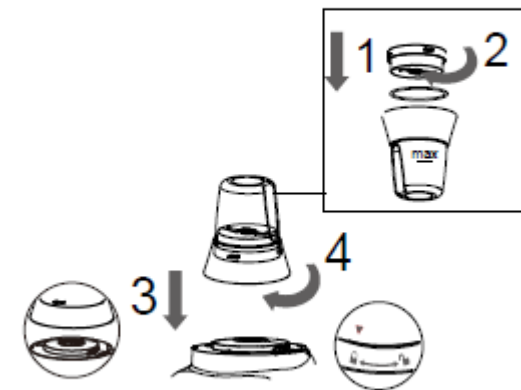
- Potravinu vložte do mixéra a zložte veko.
- Umiestnite mixér na zariadenie a otočte ho v smere hodinových ručičiek, aby ste ho zaistili.



- Zvoľte rýchlosť alebo použite pulzné ovládanie.
- Nádobou nehýbte. Keď je stroj v prevádzke, nechajte veko nasadené.
- POZNÁMKA: Do nádoby nikdy nedávajte horúce potraviny (teplota nad 60 °C) ani suché potraviny a zariadenie nikdy nepoužívajte naraz dlhšie ako 1 minútu.

Mlynček

- Tesniaci krúžok zložte na zostavu nožov, pričom dbajte na to, aby bolo tesnenie správne umiestnené. V prípade, že je tesnenie poškodené alebo nesprávne založené, dôjde k úniku.
- Potravinu vložte do nádoby sekáča a zložte veko.
- Nádobu sekáča zaskrutkujte na zostavu nožov.
- Nádobu sekáča zložte na zariadenie a otočte ju v smere otáčania hodinových ručičiek, aby sa zaistila.



- POZNÁMKA: Zariadenie nikdy naraz nepoužívajte dlhšie ako 30 sekúnd.

RIEŠENIE PROBLÉMOV

Problém	Možné riešenie
Stroj nefunguje	Na nádobe/mixéri je bezpečnostný blokovací spínač. Uistite sa, že misa a zámok sú bezpečne zaistené vo svojej polohe. Ak motor stále nenašartuje, skontrolujte napájací kábel a elektrickú zásuvku.
Disk na hranolky/Julienne je zablokovaný	Pred spracovaním ďalších zemiakov vždy odstráňte všetky upchaté zemiaky z kotúča hranolkovača.
Po spracovaní zostane na disku nejaké jedlo	Je normálne, že po spracovaní zostanú malé kúsky.
Motor sa pri miešaní cesta spomalí	Množstvo cesta mohlo presiahnuť maximálnu kapacitu. Odstráňte polovicu množstva a spracujte v dvoch dávkach. Nepridávajte viac ako 250 g cesta.
Cesto je príliš suché	Keď je stroj v chode, pridávajte vodu cez plniacu trubicu po 1 polievkovej lyžici, kým cesto nevyčistí vnútro nádoby na spracovanie.
Cesto je príliš mokré	Keď je stroj v chode, pridávajte múku cez plniacu trubicu po 1 polievkovej lyžici, kým cesto nevyčistí vnútro nádoby na spracovanie.
Pri použití sekacích nožov sa motor spomaľuje	Množstvo mäsa môže byť príliš veľké. Odstráňte polovicu množstva a spracujte v dvoch dávkach.
Stroj počas spracovania vibruje alebo sa pohybuje	Vyčistite a vysušte gumené nožičky na spodnej strane jednotky. Dbajte na to, aby nebola prekročená maximálna náplň.

ŽIVOTNÉ PROSTREDIE



Tento spotrebič nesmie byť na konci životnosti likvidovaný spolu s komunálnym odpadom, ale musí sa zlikvidovať v recyklačnom stredisku určenom pre elektrické a elektronické spotrebiče. Tento symbol na spotrebiči, v návode na obsluhu a na obale upozorňuje na túto dôležitú skutočnosť. Materiály použité v tomto spotrebiči je možné recyklovať. Recyklačiou použitých domácich spotrebičov výraznou mierou prispievate k ochrane životného prostredia. Informácie o zberných miestach vám poskytnú miestne úrady.

Podpora

Všetky dostupné informácie a náhradné diely nájdete na www.princesshome.eu