

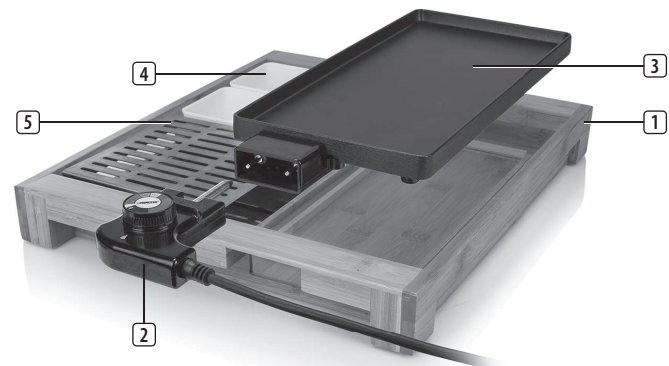


- EN Instruction manual
- FR Mode d'emploi
- DE Bedienungsanleitung
- ES Manual de usuario
- PT Manual de utilizador
- IT Manuale utente
- SV Bruksanvisning
- PL Instrukcja obsługi
- CS Návod na použití
- SK Návod na použitie
- RU Руководство по эксплуатации



Multi Tray Pure
01.255000.01.001

PARTS DESCRIPTION / ONDERDELENBESCHRIJVING / DESCRIPTION DES PIÈCES /
TEILBESCHREIBUNG / DESCRIPCIÓN DE LAS PIEZAS / DESCRIÇÃO DOS
COMPONENTES / DESCRIZIONE DELLE PARTI / BESKRIVNING AV DELAR /
OPIS CZĘŚCI / POPIS SOUČÁSTÍ / POPIS SUČASTI / ОПИСАНИЕ ЗАПЧАСТИ



- Tento spotřebič je určený k použití v domácnosti a k podobnému používání, jako například:
 - kuchyňky personálu v obchodech, kancelářích a na jiných pracovištích.
 - Klienty v hotelích, motelech a jiných ubytovacích zařízeních.
 - V penzionech
 - Na statcích a farmách

- POPIS SOUČÁSTÍ**
1. Bambusová základna
 2. Termostat
 3. Pečící plošina
 4. Pečící plech
 5. Hořák na čajovou svíčku

PŘED PRVNÍM POUŽITÍM

- Spotřebič a příslušenství vyjměte z krabice. Ze spotřebiče odstraňte nálepky, ochrannou fólii nebo plast.
- Před prvním použitím tohoto spotřebiče oťete všechny odnímatelné součásti vlhkým hadříkem. Nikdy nepoužívejte brusné čisticí prostředky.
- Dodaný termostat zapojte do připojení termostatu.
- Napájecí kabel zapojte do zásuvky. (Poznámka: Před zapojením spotřebiče zkontrolujte, zda napětí uvedené na spotřebiči odpovídá místnímu síťovému napětí. Napětí: 20V-240V 50/60Hz)
- Otočte termostat ve směru hodinových ručiček na nejvyšší teplotu a nechte spotřebič zahřívát se alespoň 5 minut.
- Při prvním použití se může objevit mírný zápach. Je to zcela běžné, prosím, zajistěte dostatečnou ventilaci. Zápach je dočasný a velmi rychle zmizí.
- Doporučujeme, abyste pod spotřebič na stůl položili podložku odolnou proti teplu (tím nedojde ke spálení stolu nebo ubrusu).
- Upozornění! Během používání musí být mezi zásobníkem na potraviny a pečícím plechem místo, aby se zamezilo roztažení plastu.
- Umístěte spotřebič do dobře ventilovaného prostoru.

POUŽITÍ

- Váš spotřebič předehejte na několik minut na maximální úroveň, dokud kontrolka teploty nezhasne.
- Ohřevná deska by se měla potířit trochou oleje.
- Pro výběr žádané teploty použijte knoflík teploty na termostatu.
- Termostat nastavuje konstantní teplotu. Během vaření se kontrolka zapíná a vypíná; to je běžné, protože se stále udržuje daná teplota. Na grilovací ploštinu nikdy nepoužívejte ostré předměty, jelikož to poškodí její nepřlinavý povrch.

ČIŠTĚNÍ A ÚDRŽBA

- Před čištěním spotřebič vypněte ze zásuvky a počkejte, až vychladne.
- Na horkou ploštinu nikdy nelijte studenou vodu, může to poškodit spotřebič a zapříčinit vytříknutí vody.
- Vnitřek a okraje spotřebiče vyčistěte pomocí papírové utěrky nebo měkkého hadříku.
- Na nerezové ploštině nad hořákem na čajovou svíčku se mohou usazovat některé saze z plamene. Můžete ji čistit abrazivním čisticím prostředkem a drátěnkou.
- Nikdy nepoužívejte silné ani abrazivní čisticí prostředky, skrabku ani drátěnku na jiné části spotřebiče. Namísto toho použijte k čištění vlhkou utěrku.
- Po každém použití vyprázdněte sběrný tácek na tuk a umyjte ho v teplé mýdlové vodě.
- Plastové misky na potraviny nelze mýt v myčce na nádobí.
- Zařízení nikdy nepoužívejte do vody ani jiné kapaliny. Zařízení není vhodné pro mytí v myčce.

PROSTŘEDÍ

- Tento spotřebič by neměl být po ukončení životnosti vyhozován do domovního odpadu, ale musí být dovezen na centrální sběrné místo k recyklaci elektroniky a domácích elektrických spotřebičů. Symbol na spotřebiči, návod k obsluze a obal vás na tento důležitý problém upozorňuje. Materiály použité v tomto spotřebiči jsou recyklovatelné. Recyklací použitých domácích spotřebičů významně přispějete k ochraně životního prostředí. Na informace vztahující se ke sběrnému místu se zeptejte na místním obecním úřadě.

Podpora
Všechny dostupné informace a náhradní díly naleznete na [http://www.service.princess.info/!](http://www.service.princess.info/)

SK Používateľská príručka

BEZPEČNOSŤ

- V prípade ignorovania týchto bezpečnostných pokynov sa výrobca vzdáva akejkoľvek zodpovednosti za vzniknutú škodu.
- Ak je napájací kábel poškodený, musí ho vymeniť výrobca, jeho servisný technik alebo poverený kvalifikovaný osoba, aby sa zamedzilo nebezpečenstvu.
- Spotřebič nikdy nepremiestňujte za kábel a dbajte na to, aby sa kábel nestočil.
- Spotřebič je treba umiestniť na stabilnú, rovnú plochu.
- Nikdy nenechávajte spotřebič zapnutý bez dozoru.
- Tento spotřebič sa smie používať iba na špecifikované účely v domácom prostredí.
- Tento spotřebič nesmiejú používať deti mladších ako 8 rokov. Tento spotřebič smiejú deti staršie ako 8 rokov a osoby, ktoré majú znížené fyzické, senzorické alebo duševné schopnosti, alebo osoby bez patričných skúseností a/alebo znalostí používať, iba pokiaľ na nich dozerá osoba zodpovedná za ich bezpečnosť alebo ak ich táto osoba vopred poučí o bezpečnej obsluhu spotřebiča a príslušných rizikách. Deti sa nesmú hrať so spotřebičom. Spotřebič a napájací kábel uchovávajte mimo dosahu detí mladších ako 8 rokov. Čistenie a údržbu nesmú vykonávať deti, ktoré sú mladšie ako 8 rokov a bez dozoru.
- Napájací kábel, zástrčku ani spotřebič neponárajte do vody ani do žiadnej inej kvapaliny, aby sa predišlo úrazu elektrickým prúdom.

- Pre tento spotřebič používajte len vhodnú zástrčku.
- Spotřebič a napájací kábel uchovávajte mimo dosahu detí mladších ako 8 rokov.
- Počas prevádzky spotřebiča môžu byť teploty prístupných povrchov vysoké.
- Zariadenie nie je určené na ovládanie pomocou externého časovača alebo samostatného systému na diaľkové ovládanie.



- Povrch môže byť pri používaní horúci.
- Toto zariadenie je určené iba na používanie v domácnosti a na podobné účely a smie sa používať, napríklad:
 - v kuchynských kútoch vyhradených pre personál v obchodoch, kanceláriách a v iných profesionálnych priestoroch.
 - smú ho používať klienti hotelov, motolov a iných priestorov, ktoré majú ubytovaci charakter.
 - v turistických ubytovniach
 - na farmách

POPIS KOMPONENTOV

1. Bambusová základňa
2. Termostat
3. Plošina na pečenie
4. Potravinový podnos
5. Ohrievač na čajovú sviečku

PRED PRVÝM POUŽITÍM

- Spotřebič a príslušenstvo vyberte z obalu. Zo spotřebiča odstráňte nálepky, ochrannú fóliu alebo plastové vrecko.
- Pred prvým použitím spotřebiča utrite všetky demontovateľné diely vlhkou handričkou. Nikdy nepoužíвайте abrazívne výrobky.
- Dodaný termostat vsuňte do otvoru na termostat.
- Napájací kábel zapojte do zásuvky. (Poznámka: Pred zapojením spotřebiča skontrolujte, či napätie uvedené na spotřebiči zodpovedá napätiu siete. Napätie 220 V-240 V, 50/60 Hz)
- Oľáčajte termostat v smere hodinových ručičiek na najvyššie nastavenie a nechajte spotřebič zohrievať sa najmenej 5 minút bez jedla a potravín.
- Pri prvom zapnutí spotřebiča sa môže objaviť mierny zápach. Ide o normálny jav, zabezpečte, prosím, dostatočnú ventiláciu. Zápach je dočasný a veľmi rýchlo zmizne.
- Medzi stól a spotřebič sa odporúča položiť teplotuodolný materiál (aby sa predišlo spáleniu stola alebo obrusu).
- Pozor! Keď sa používa plošina na pečenie, musí byť medzi ňou a potravinovým podnosom priestor, aby sa predišlo roztaženiu plastu.
- Umiestnite spotřebič v dobre vetranom priestore.

POUŽÍVANIE

- Spotřebič niekoľko minút vopred zohrejte na maximálnu úroveň, dokiaľ nezhasne ukazovateľ teploty.
- Ohrevnú ploštinu je treba natrieť potravinárskym olejom.
- Použite otočný regulátor teploty na termostate a vyberte požadovanú teplotu.
- Termostat reguluje konštantnú teplotu. Počas varenia sa svetielko indikátora zapína a vypína, to je normálne, teplota sa vždy prispôsobuje konštantnej a stálej teplote. Nikdy nepoužíвайте ostré objekty a predmety na grilovacej platni, to poškodí antistatický teflónový povlak, povrch, náter.

ČIŠTENIE A ÚDRŽBA

- Pred čistením odpojte spotřebič od elektrickej siete a počkajte, kým vychladne.
- Nikdy neponárajte ploštinu do vody a nelejte vodu na horúcu ploštinu, to by mohlo poškodiť spotřebič a môže to spôsobiť vyprsknutie a výšplachnutie horúcej vody.
- Vnútro a okraje zariadenia utrite papierovou utierkou alebo jemnou handričkou.
- Na platni z nehrdzavejúcej ocele sa môže nahromadiť sadza od plameňa. Můžete ju odstrániť pomocou abrazívneho čistiaceho prostriedku a drsnej hubky.
- Nikdy nepoužíвайте abrazívne čistiace prostriedky, drsnú hubku alebo drôtenku na ostatné časti prístroja. Namísto toho použite vlhkú handričku.
- Tuk zo zbernej tákky na tuk odstráňte a vyprázdnite po každom použití a tákku umyte v teplej mýdlovej vode.
- Plastové misky na potraviny nie sú na umývanie v umývačke riadu dostatočne odolné.
- Zariadenie nikdy neponárajte do vody ani do žiadnej inej tekutiny. Zariadenie nie je vhodné do umývačky riadu.

ŽIVOTNÉ PROSTREDIE



- Tento spotřebič nesmie byť na konci životnosti likvidovaný spolu s komunálnym odpadom, ale musí sa zlikvidovať v recyklačnom stredisku určenom pre elektrické a elektronické spotřebiče. Tento symbol na spotřebiči, v návode na obsluhu a na obale upozorňuje na túto dôležitú skutočnosť. Materiály použité v tomto spotřebiči je možné recyklovať. Recykláciou použitých domácich spotřebičov výraznou mierou prispievate k ochrane životného prostredia. Informácie o zberných miestach vám poskytnú miestne úrady.

Podpora

Všetky dostupné informace a náhradné diely nájete na [http://www.service.princess.info/!](http://www.service.princess.info/)

RU

МЕРЫ ПРЕДОСТОРОЖНОСТИ

- Производитель не несет ответственность за ущерб в случае несоблюдения правил техники безопасности.
- Во избежание опасных ситуаций для замены поврежденного кабеля питания рекомендуется обратиться к производителю, его сервисному агенту или другим достаточно квалифицированным специалистам.
- Не перемещайте устройство, взявшись за кабель питания, а также следите за тем, чтобы кабель не перекручивался.
- Установите устройство на устойчивой ровной поверхности.
- Не оставляйте подключенное к источнику питания устройство без присмотра.
- Данное устройство предназначено только для использования в бытовых условиях и только по назначению.

- Данное устройство не предназначено для использования детьми в возрасте до 8 лет. Данное устройство может использоваться детьми в возрасте от 8 лет и людьми с ограниченными физическими, сенсорными и умственными способностями или не имеющими соответствующего опыта или знаний, только при условии, что за их действиями осуществляется контроль или они знакомы с техникой безопасной эксплуатации устройства, а также понимают связанные с этим риски. Не позволяйте детям играть с устройством. Храните устройство и его шнур электропитания в месте, недоступном для детей младше 8 лет. Очистка и обслуживание устройства может проводиться детьми только после достижения ими возраста 8 лет или под присмотром взрослых.
- Во избежание поражения электрическим током не погружайте шнур электропитания, штепсель или устройство в воду или любую другую жидкость.
- Используйте только разъем, подходящий для этого устройства.
- Храните устройство и шнур в месте, недоступном для детей младше 8 лет.
- При работе устройства некоторые открытые поверхности могут сильно нагреваться.
- При эксплуатации устройства не предусматривается использование внешнего таймера или отдельной системы дистанционного управления.



- Во время использования поверхности могут нагреться.
- Это устройство предназначено для использования в бытовых условиях, а также в схожих областях применения, таких как:
 - Кухонные помещения для служащих магазинов, офисов и других рабочих условий.
 - Отели, мотели и другие условия проживания для использования постояльцами.
 - Условия типа B&B.
 - Фермерские дома.

ОПИСАНИЕ КОМПОНЕНТОВ

1. Бамбуковое основание
2. Термостат
3. Подовая плита
4. Поддон для продуктов питания
5. Короткая свеча для подогрева

ПЕРЕД НАЧАЛОМ ИСПОЛЬЗОВАНИЯ

- Извлеките устройство и принадлежности из упаковки. Удалите наклейки, защитную пленку или пластик с устройства.
- Перед первым применением устройства протрите все съемные компоненты влажной тканью. Не используйте абразивные изделия.
- Поместите комплектный термостат в соединитель для термостата.
- Поместите штепсельную вилку шнура в сетевую розетку. (Примечание: перед включением устройства убедитесь, что значение напряжения, приведенное на устройстве, совпадает со значением напряжения сети. Напряжение 220В-240В, 50/60Гц)
- Поверните термостат по часовой стрелке в положение наибольшего значения и дайте устройству прогреться без продуктов питания в течение не менее 5 минут.
- При первом включении устройства появится нехарактерный запах. Это не является неисправностью. Обеспечьте надлежащую вентиляцию. Этот аромат скоро исчезнет.
- Между столом и кухонными принадлежностями рекомендуется проложить термостойкое покрытие (это позволит избежать появления следов пригорания на столе или на скатерти).
- Внимание! При его использовании, между поддоном для продуктов питания и подовой плитой должно оставаться пространство, иначе пластик начнет плавиться.
- Установите устройство в хорошо вентилируемом месте.

ЭКСПЛУАТАЦИЯ

- В течение нескольких минут дайте устройству нагреться до максимума, пока не погаснет индикатор температуры.
- Нагревательную плиту необходимо предварительно смазать пищевым маслом.
- Заданную температуру ручкой термостата.
- Термостат служит для поддержания постоянного значения температуры. Во время готовки светодиодный индикатор загорается и гаснет – это нормально. Температура регулируется по установленному значению. Запрещается водить по жарочной поверхности острыми предметами, поскольку это может повредить антипригарное покрытие.

ОЧИСТКА И ТЕХНИЧЕСКОЕ ОБСЛУЖИВАНИЕ

- Перед очисткой отключите устройство от сети и подождите, пока оно остынет.
- Не наливайте холодную воду на горячую плитку, в противном случае может быть повреждено устройство и спровоцировано разбрызгивание горячей воды.
- Протрите внутреннюю поверхность и края устройства бумажным полотенцем или мягкой тканью.
- На пластине из нержавеющей стали вокруг короткая свечи может оседать копоть от пламени. Ее можно очистить с помощью абразивного чистящего средства и металлической губки.
- Запрещается использовать абразивные средства, скребки или металлические мочалки на других деталях устройства. Вместо этого воспользуйтесь влажной тканью.
- После использования удалите и опорожните поддон для сбора жира и помойте его в теплой и мыльной воде.
- Пластиковый лоток для продуктов нельзя мыть в посудомоечной машине.
- Запрещается погружать электрические устройства в воду. Устройство не предназначено для очистки в посудомоечной машине.

ЗАЩИТА ОКРУЖАЮЩЕЙ СРЕДЫ



- По истечении срока службы не выкидывайте данное устройство с бытовыми отходами. Вместо этого его необходимо сдать в центральный пункт переработки электрических или электронных бытовых приборов. На этот важный момент указывает данный символ, используемый на устройстве, в руководстве по эксплуатации и на упаковке. Используемые в данном устройстве материалы подлежат вторичной переработке. Способствуя вторичной переработке бытовых приборов, вы вносите огромный вклад в защиту окружающей среды. Информацию о ближайшем пункте сбора таких приборов можно узнать в органах местного самоуправления.

Поддержка

Вся доступная информация и сведения о запчастях приведены на веб-сайте [http://www.service.princess.info/!](http://www.service.princess.info/)

[WEEE Logo]



service.princess.info

© Princess 2017